

# TFB12シリーズ 施工手順書

## ◆安全に関する重要な内容です。

施工のまえに本施工手順書を必ずお読みください。

施工後は本施工手順書も含め添付品をお客様へお渡してください。

※警告：取扱いを誤った場合、使用者が死亡または重症を負う恐れがある。

注意：取扱いを誤った場合、使用者が軽傷または物的損害を負う恐れがある。



### 警告



禁止

- ◆製品の改造はしないでください。  
⇒故障の原因となります。
- ◆重いものを落としたり、ぶついたり等強い衝撃を与えないでください。  
⇒製品が破損する原因となります。



### 注意



禁止

- ◆水や洗剤・ワックス等を使用しないでください。  
⇒表面の変色の原因となります。
- ◆養生テープ等のテープ類を長時間貼り付けたままにしないでください。  
⇒メッキや塗装が剥がれる原因となります。
- ◆通行の障害となる様な場所や機の下等、製品が蹴られる様な場所に施工しないでください。  
⇒製品の破損・故障の原因となります。

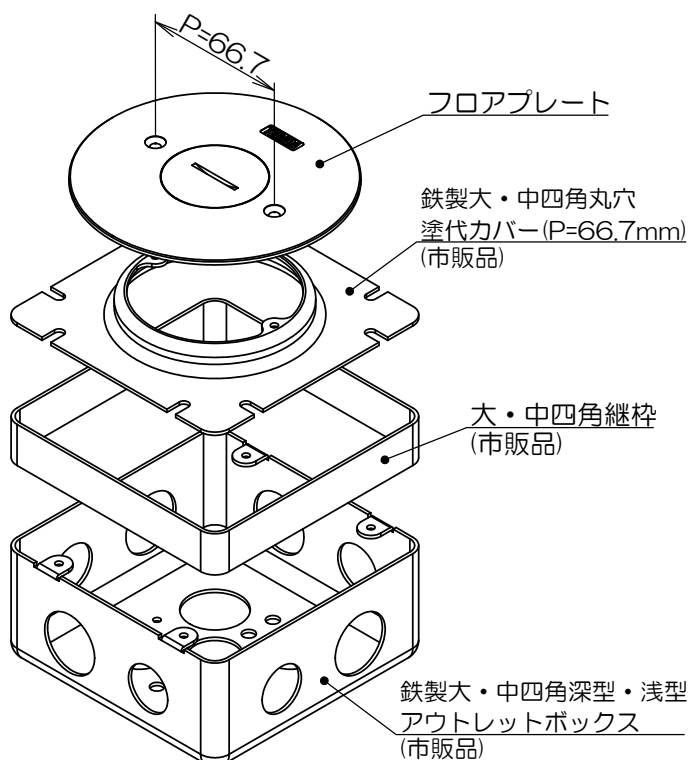


必ず守る

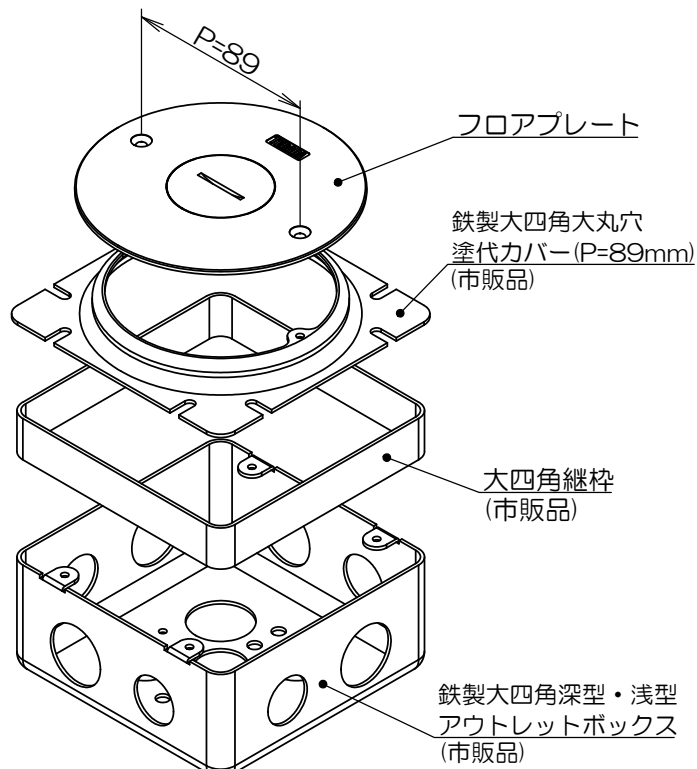
- ◆容易に点検できる乾燥した場所に施工してください。  
⇒故障の原因となります。
- ◆床に堅固に取付けてください。  
⇒故障の原因となります。

## ◆部品構成と名称

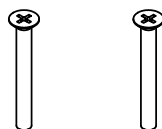
### TFB126シリーズ



### TFB128シリーズ



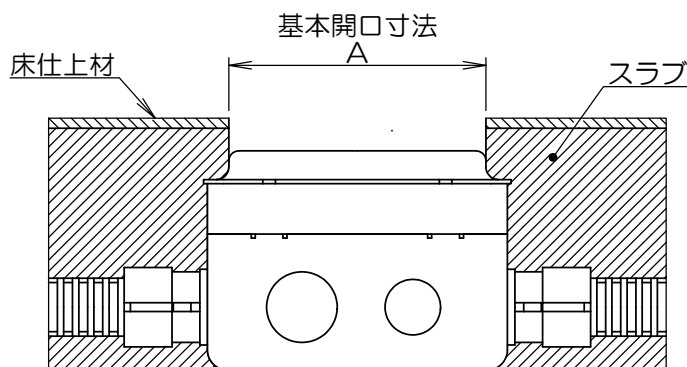
### 添付品



プレート取付用サラネジ  
M4×35 2本

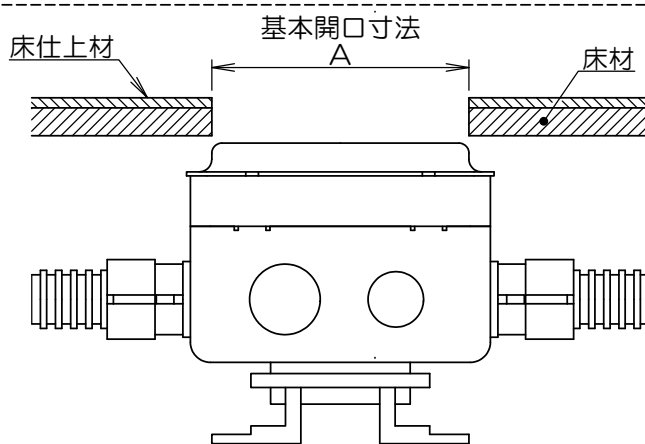
# 施工方法

## 床面の開口



打ち込みの場合

ボックス打ち込み後、塗代カバー上部のスラブにハツリ作業を行ない、床仕上材にも同じ開口を施します。



二重床の場合

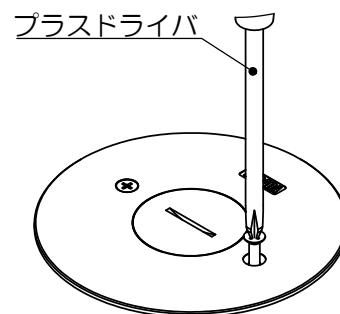
ボックス固定後、塗代カバー上部の床材と床仕上材に同じ開口を施します。

### ◆A寸法対応表

シリーズ	プレート外径[mm]	基本開口A[mm]
TFB126	φ116	φ80 ~ φ100
TFB128		φ100

## プレート本体の固定

塗代カバーのM4タップとプレート本体のサラ穴の位置を合わせ添付のサラネジ2本で固定してください。



### ■ お問い合わせ先

**株式会社TERADA**

東日本：042-795-7648 / 西日本：06-6350-1361