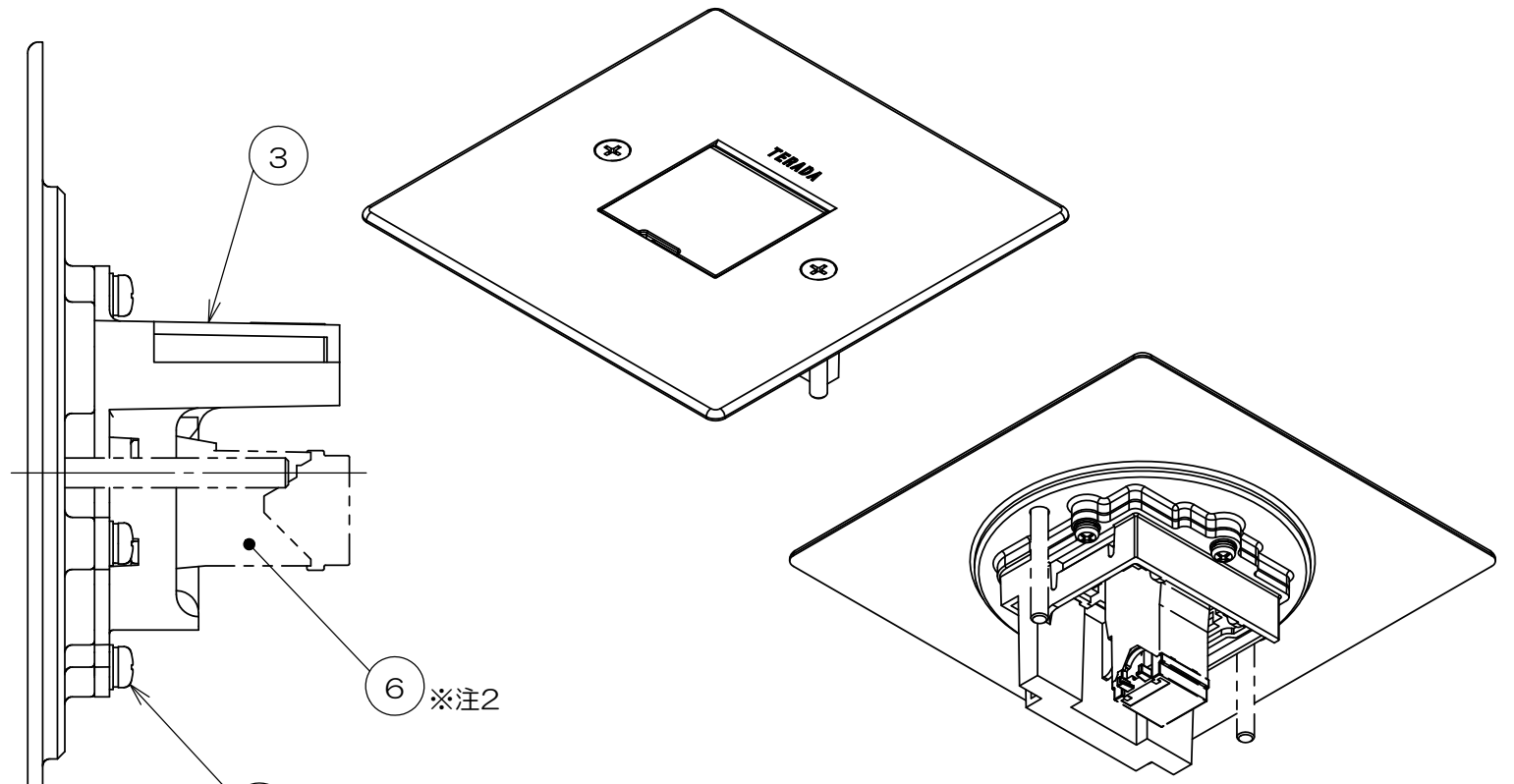
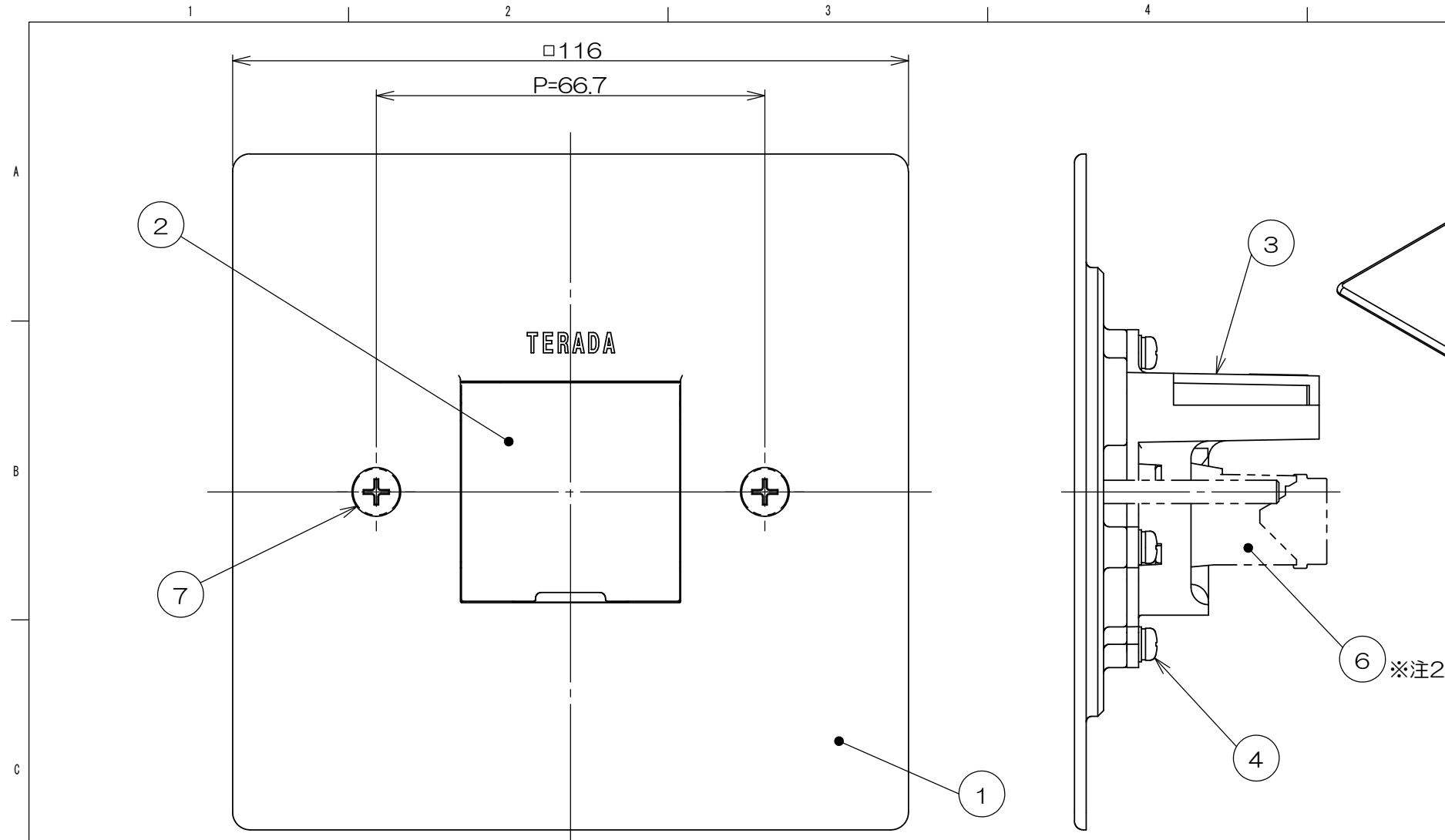
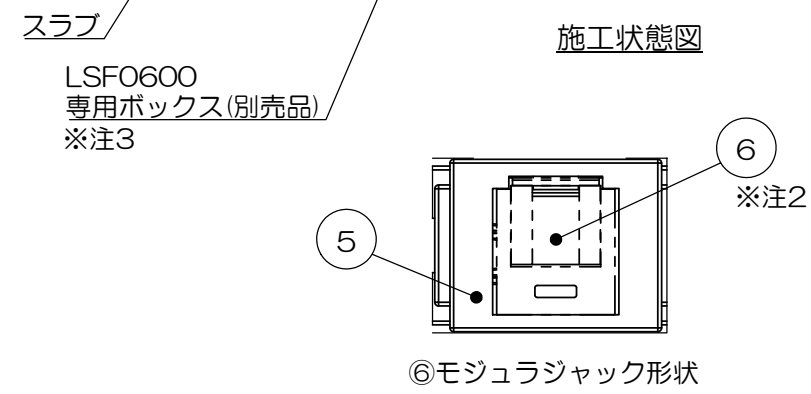
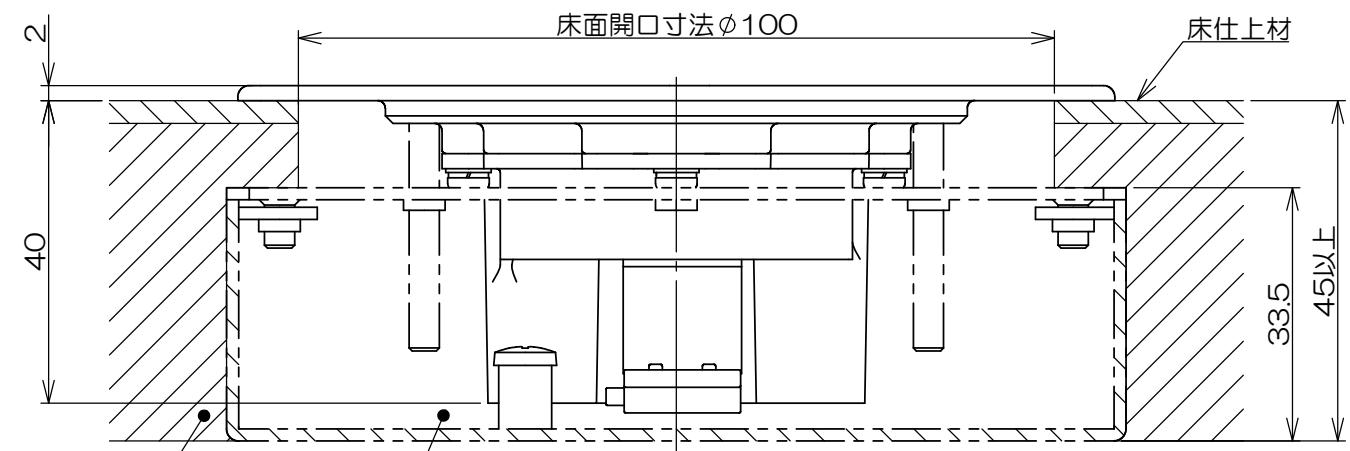


	来歴	担当	承認
△x	表-1修正/H24-110	2024.04.11 出口	2024.04.11 西村



- 注1. 本図は施工状態を示します。  
 注2. ⑥モジュラジャックは添付品です。配線ケーブル圧接後、⑤JISプレート用アダプタに本図指示通り取付けてください。  
 注3. 床仕上材の厚みによってボックス埋込深さが確保出来ない場合LSF0600(別売品)をご使用ください。  
 注4. 市販品の119角浅・深型金属製アウトレットボックスと金属製塗代カバー(P=66.7)を使用して施工する事も出来ます。



数量	項目	図番	品名	材料	処理	寸法&記事
2	7		サラネジ		表-1参照	M4x35 添付品
1	6		CAT5Eライトアングルモジュラジャック			添付品
1	5		JISプレート用アダプタ			
4	4		ナベネジ			M3
1	3		LSF2フタ収納取付枠			
1	2		LSF3フタ	アルミ合金	表-1参照	
1	1		LSF3ワク	アルミ合金	表-1参照	

表-1

郡番	品番	処理 (①②)	サラネジ色 (⑦)
-00	LSF6195H	ヘアライン	シルバー

承認 2021.01.19   馬木	名称 LSF6195「」	備付	三角法
検図 2021.01.18   島村			尺度 1:1
製図 2021.01.08   出口	関連事項	図番	
設計 2021.01.08   島村		3F8296C	

株式会社TERADA