

## CEAシリーズ (A側共通ブロック) 施工手順書

### ◆安全に関する重要な内容です。

- 施工のまえに本施工手順書を必ずお読みください。  
 施工後は本施工手順書も含め添付品をお客様へお渡しください。  
 ※警告：取扱いを誤った場合、使用者が死亡または重傷を負う恐れがある。  
 注意：取扱いを誤った場合、使用者が軽傷または物的損害を負う恐れがある。

### 警告

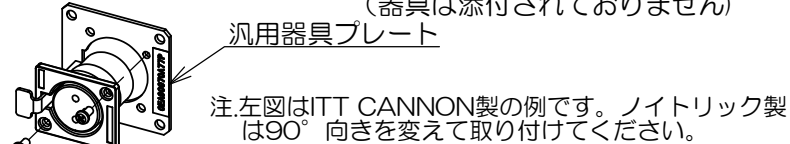
- この製品の改造はしないでください。
- 水や洗剤などをかけたりしないでください。  
→火災・感電・故障の原因となることがあります。

### 注意

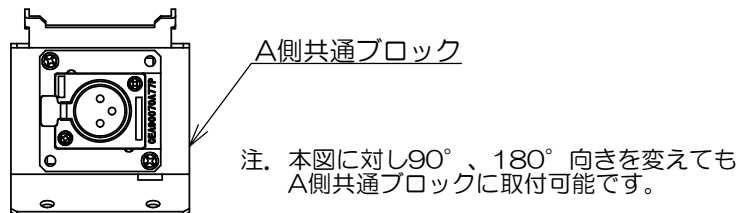
- 落としたり、水をかけないでください。  
→破損・感電の原因となることがあります。
- プラグは確実に差し込んでください。また、プラグを抜く時はプラグを持つようにしコードを引っ張らないでください。
- 配線は無理な曲げやパネル各部との接触を避け、電線に出来るだけ負担がかからないようにしてください。  
→断線の原因となることがあります。

- 汎用器具プレート「CEA90070A77P」の例  
 ブランク器具プレート「CEA90070A10P」の場合もこの例に準じてください。

- 1 器具を添付のねじにて本器具プレートに取り付けてください。  
 (器具は添付されていません)



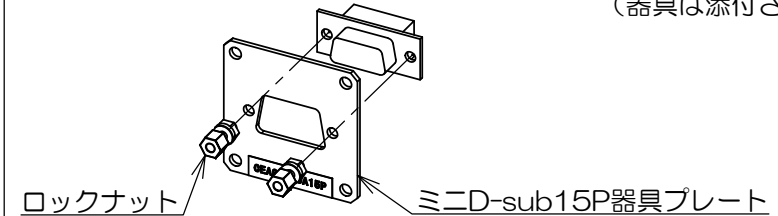
- 2 器具背面に電線接続、コネクタ接続を行ってください。
- 3 器具プレートを添付のねじにてA側共通ブロック「CEA90070A」に取り付けてください。



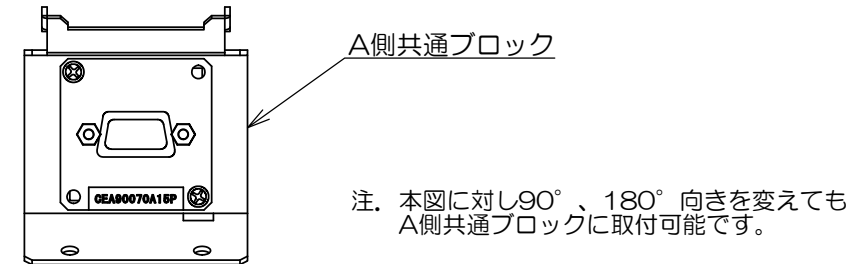
- 4 A側共通ブロックをCEAボックス底面にねじ止めします。

- ミニD-sub15P器具プレート「CEA90070A15P」の例

- 1 器具をロックナットで本器具プレートに取り付けてください。  
 (器具は添付されていません)

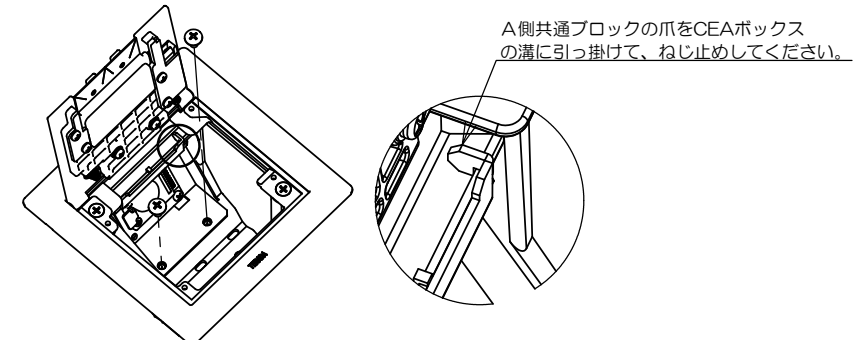


- 2 器具背面に電線接続、コネクタ接続を行ってください。
- 3 器具プレートを添付のねじでA側共通ブロック「CEA90070A」に取り付けてください。



- 4 A側共通ブロックをボックス底面にねじ止めします。

- CEAボックスへの取り付けについての注意



#### ■添付品■

- CEA90070A77P (汎用器具プレート)  
 M2.6ナベネジ2本、M3サラネジ2本  
 M3ナベネジ2本
- CEA90070A15P、CEA90070A10P  
 (ミニD-sub15P器具プレート、ブランクプレート)  
 M3ナベネジ2本
- CEA90070A (A側共通ブロック)  
 M4トラスネジ2本

#### ■お問い合わせ先

株式会社TERADA

東日本：042-795-7648  
 西日本：06-6350-1361