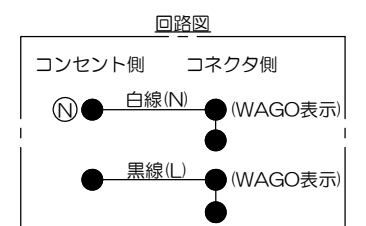
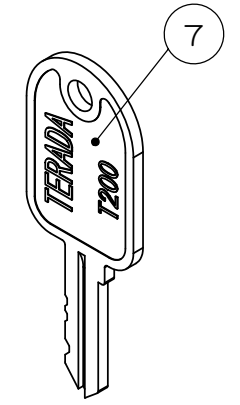
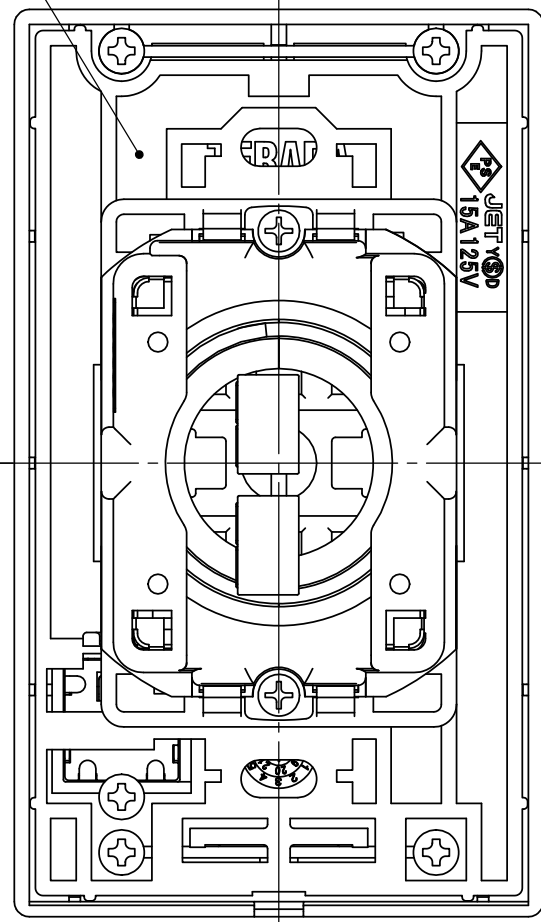
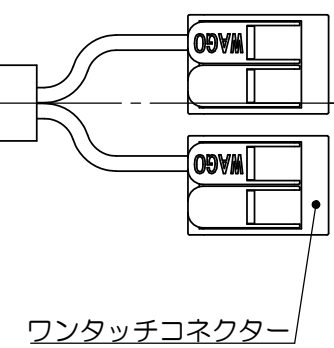
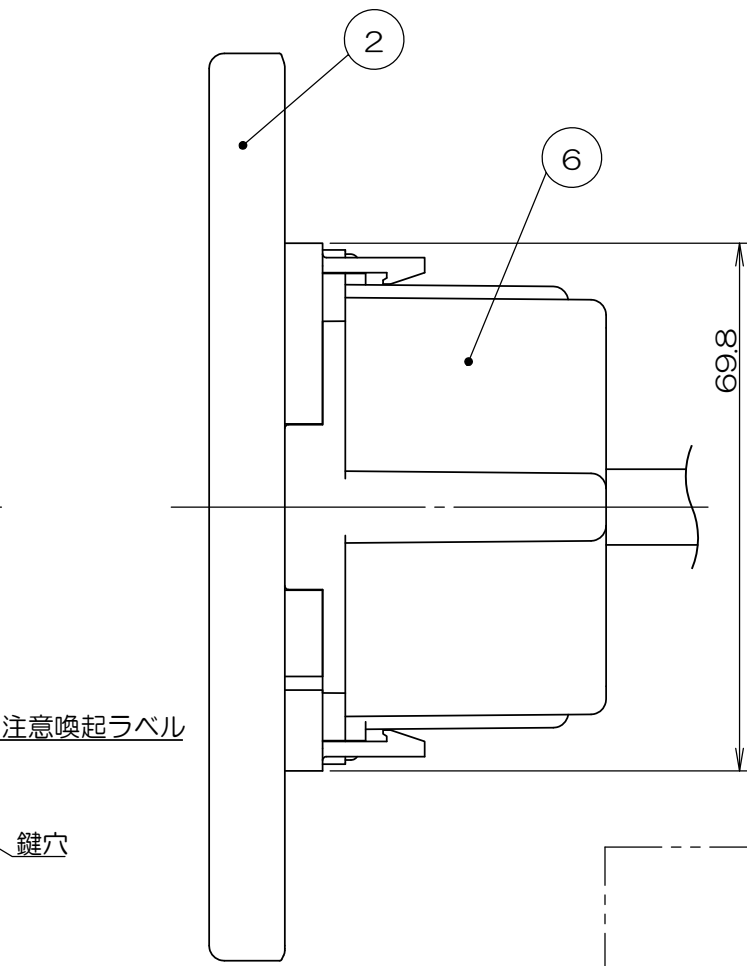
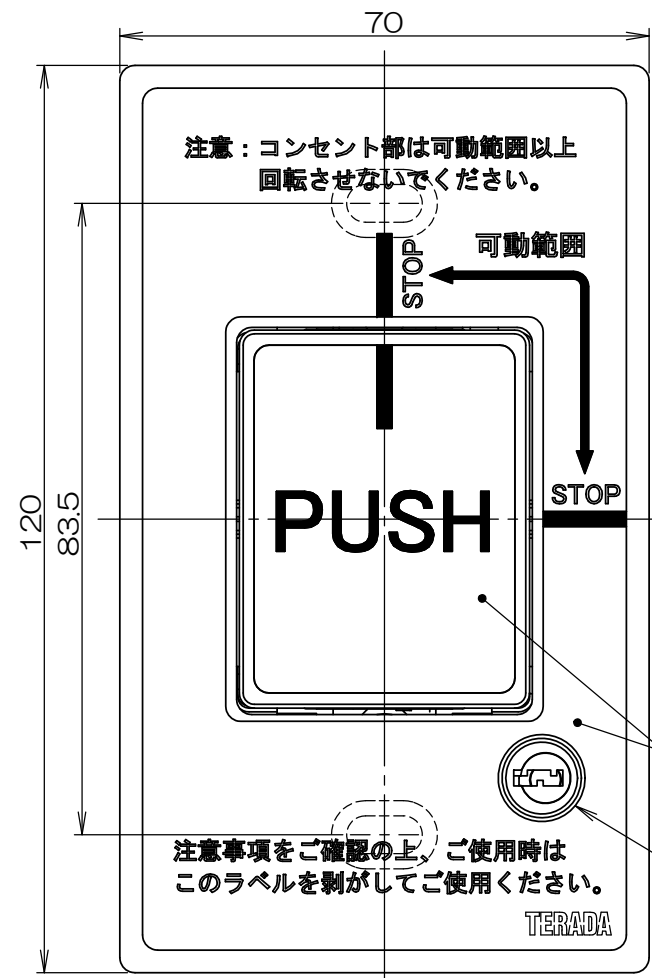


3F8188C 概図

来歴		担当	承認
△x	品番追加/H20-257	'20.7.13 島村	'20.7.15 馬木
△x	適合法規を追記/H20-495	'20.11.27 出口	'20.11.27 馬木



群番	品番	塗装色
-00	UCW301W	ホワイト
-01	UCW301SL	シルバー

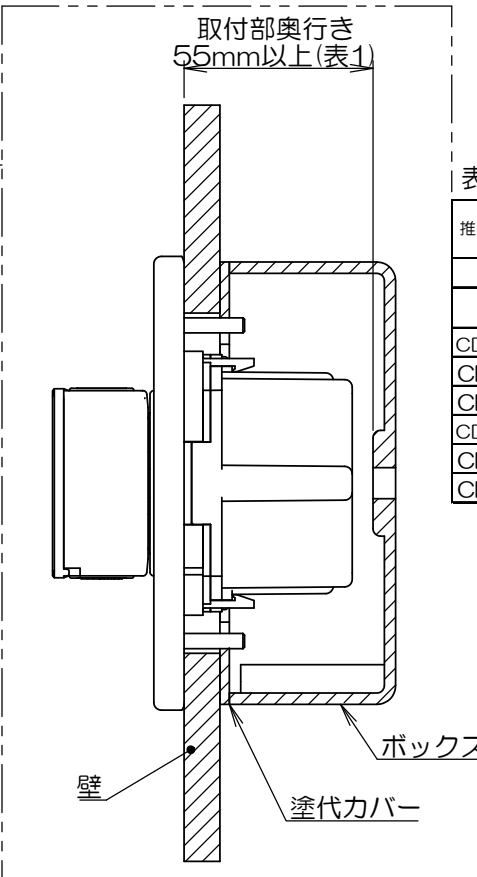
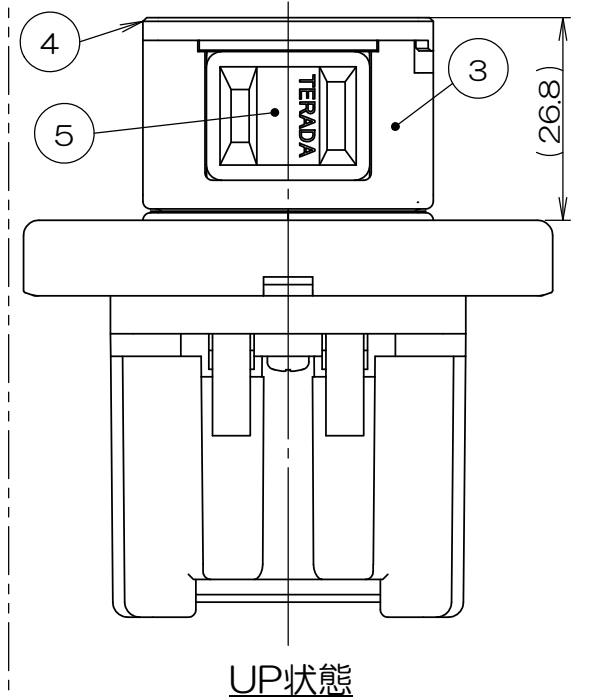
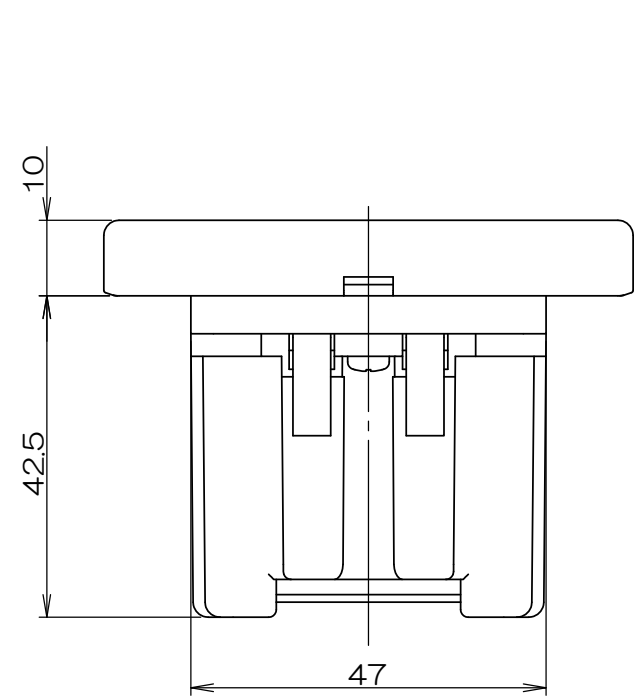
適合法規：電気用品安全法（特定電気用品）

表1. 推奨ボックス類

推奨ボックス	推奨塗代カバー	推奨継棒	メーカー	取付部奥行き(必須)
品番	品番	品番		
CSW-1NF	OF-70J			55mm以上
CDO-5AS	OFL-12P-F	OF-119J	未来工業	
CDO-5A				
CDO-5B				
CDO-4AS	OF-12P-F	OF-102J		
CDO-4A				
CDO-4B				

表2. ワンタッチコネクタ仕様(品番：WFR-2)

適用電線		むき出し長さ	最大被覆外径
電気用品適合	JIS適合		
単線(銅) φ1.6, φ2.0mm	単線(銅) φ0.5~φ2.0mm IV線7本より線 0.2~3.5mm <sup>2</sup> 可とうより線 0.14~4.0mm <sup>2</sup>	11mm	φ4.0mm



注1. コンセント定格15A125V×2口  
2. 壁開口寸法は51<sup>+8</sup><sub>0</sub>×90<sup>+5</sup><sub>0</sub>で開口してください。

数量	項目	図番	品名	材料	処理	備考
1	7		キー			添付品
1	6		ボックス枠L	ABS樹脂		
1	5		両口コンセントASSY	コリア樹脂		
1	4		トップカバー	アルミ合金	塗装	
1	3		ハウジングL	ABS樹脂		
1	2		カバー	アルミ合金	塗装	
1	1		ベース	ABS樹脂		

承認	検 査	製 図	設 計	名 称	備付	三角法	
2020.3.17	馬木	2020.3.17	島村	壁用プッシュコンセント UCWシリーズ(アルミタイプ) UCW301「」		1:1	
2020.3.12	高島	関連事項		TD-2199	3F8188C		
2020.3.12	高島	<b>株式会社TERADA</b>					