

NASシリーズ 取扱説明書




◆安全に関する重要な内容です。




ご使用のまえに本取扱説明書を必ずお読みください。


本取扱説明書は必ず保管してください。

※警告：取扱いを誤った場合、使用者が死亡または重傷を負う恐れがある。

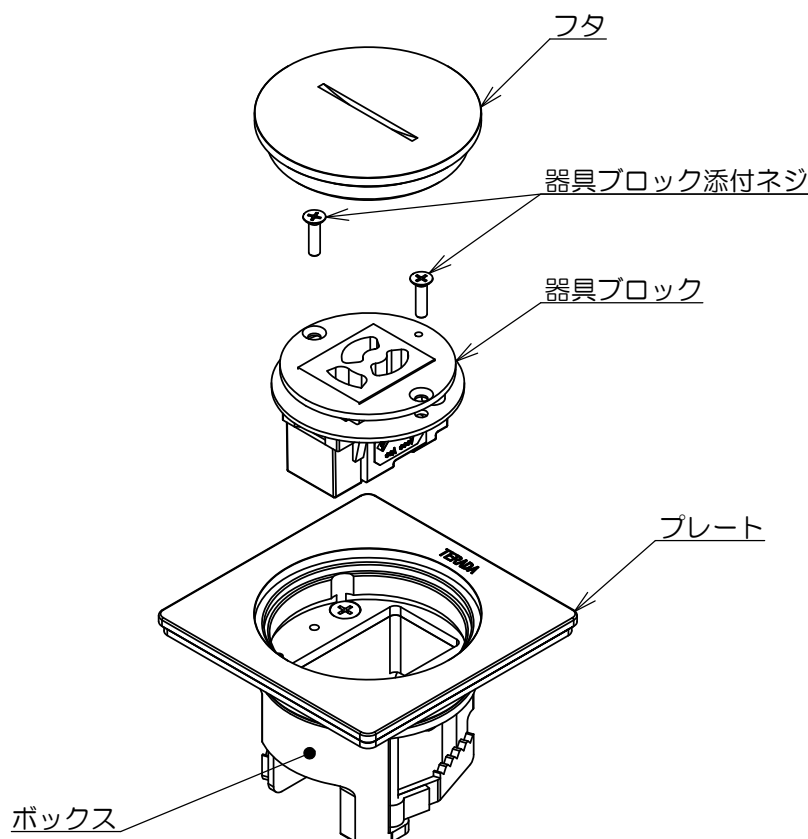
注意：取扱いを誤った場合、使用者が軽傷または物的損害を負う恐れがある。

 警告	
 禁止	◆製品の分解・改造はしないでください。 ⇒火災・感電・故障の原因となります。
	◆適合プラグ以外使用しないでください。 ⇒火災・感電の原因となります。
	◆定格電圧・定格電流を守ってご使用ください。 ⇒焼損・火災の原因となります。
	◆重いものを落としたり、ぶつけたり等 強い衝撃を与えないでください。 ⇒製品が破損し、地絡・感電の原因となります。
	◆ぬれた手でプラグの抜き挿しを 行わないでください。 ⇒火災・感電・故障の原因となります。
 必ず守る	◆プラグはコンセントへ確実に押し込んでください。 ⇒火災・感電・地絡の原因となります。
	◆プラグを抜く際はプラグを持ち、コンセント面 に対して垂直に抜き、コードを引っ張らないで ください。 ⇒コンセントの破損・脱落の原因となります。
	◆コンセントが破損した場合は必ず使用を 中止してください。 ⇒火災・感電の原因となります。

 注意	
 禁止	◆水や洗剤・ワックス等を使用しないでください。 ⇒火災・感電及び表面の変色の原因となります。
	◆抜止めコンセントの場合、プラグロック状態では 絶対に引っ張らないでください。 ⇒破損の原因となります。
 必ず守る	◆乾燥した場所でご使用ください。 ⇒機能不備の原因となります。

保守・点検について	
 必ず守る	◆本製品及び使用プラグは定期的に点検を行ない、 乾いた布などでホコリを取り除いてください。 ⇒焼損・火災の及びプレートの開閉不良の 原因となります。
	◆プレートの表面の汚れは、 固く絞った濡れ雑巾等で拭き取ってください。
	◆本製品が破損・故障した場合は、 速やかに施工工事店へ連絡してください。

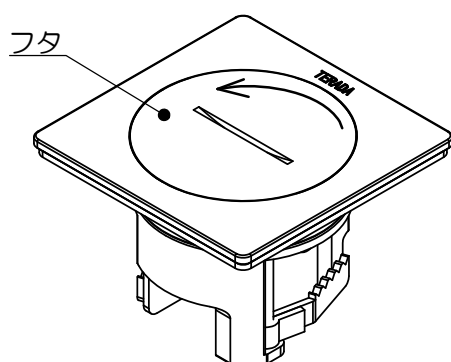
◆部品構成と名称



ご使用方法

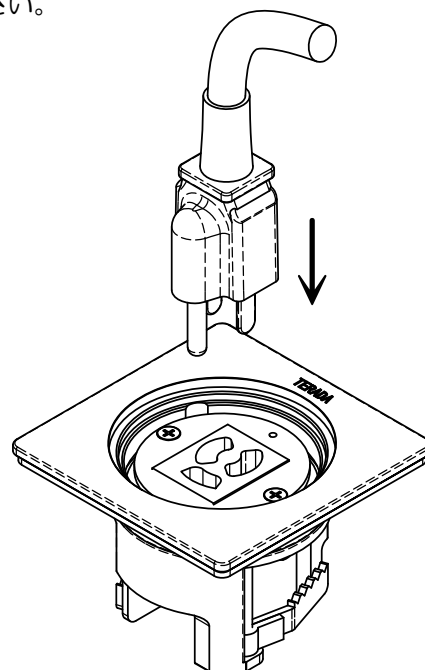
1 プレートフタを開ける

フタを矢印の方向に回して開けてください。
※フタを紛失しないように注意してください。



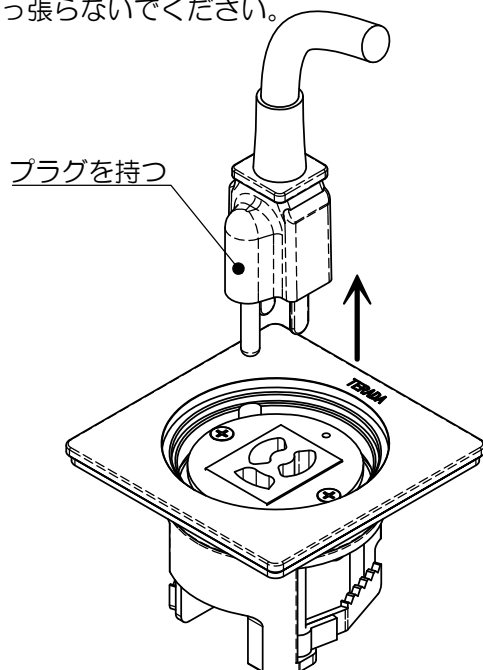
2 プラグの挿し込み

電源コードのプラグをコンセントに確実に差し込んでください。



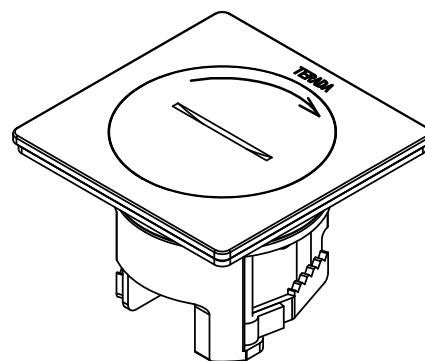
3 プラグを抜く

コンセントを使用しない時は、プラグを持ち、
コンセント面に対して垂直に抜き、
コードは引っ張らないでください。



4 プレートフタを閉める

フタを矢印の方向に回して閉めてください。



■ お問い合わせ先

株式会社TERADA

東日本：042-795-7648 / 西日本：06-6350-1361