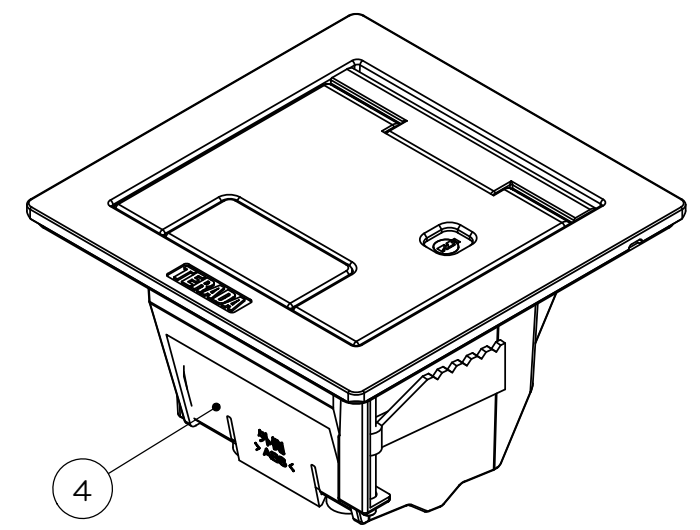
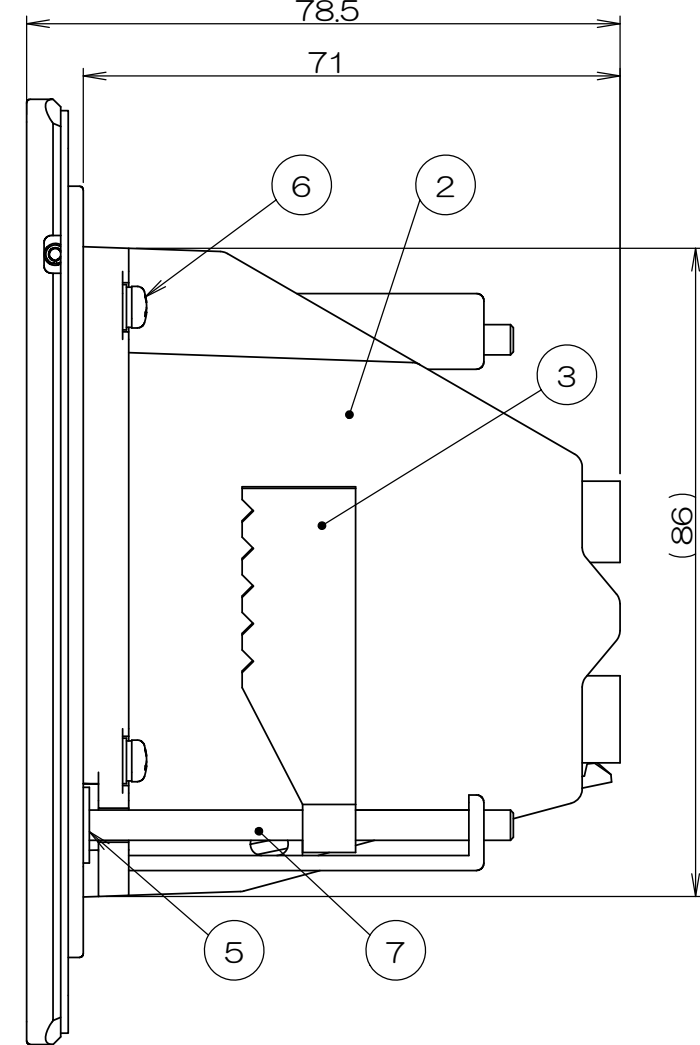
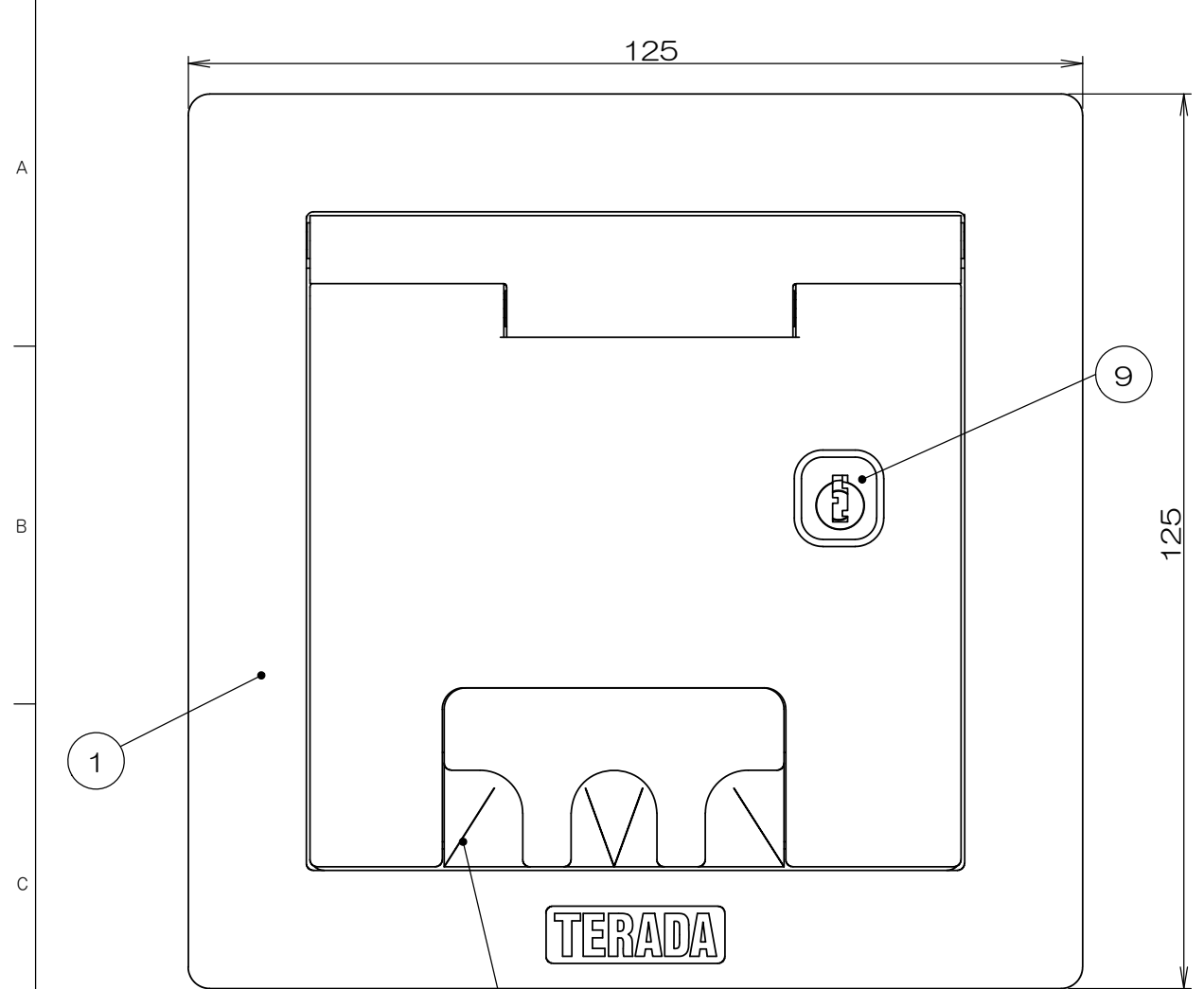
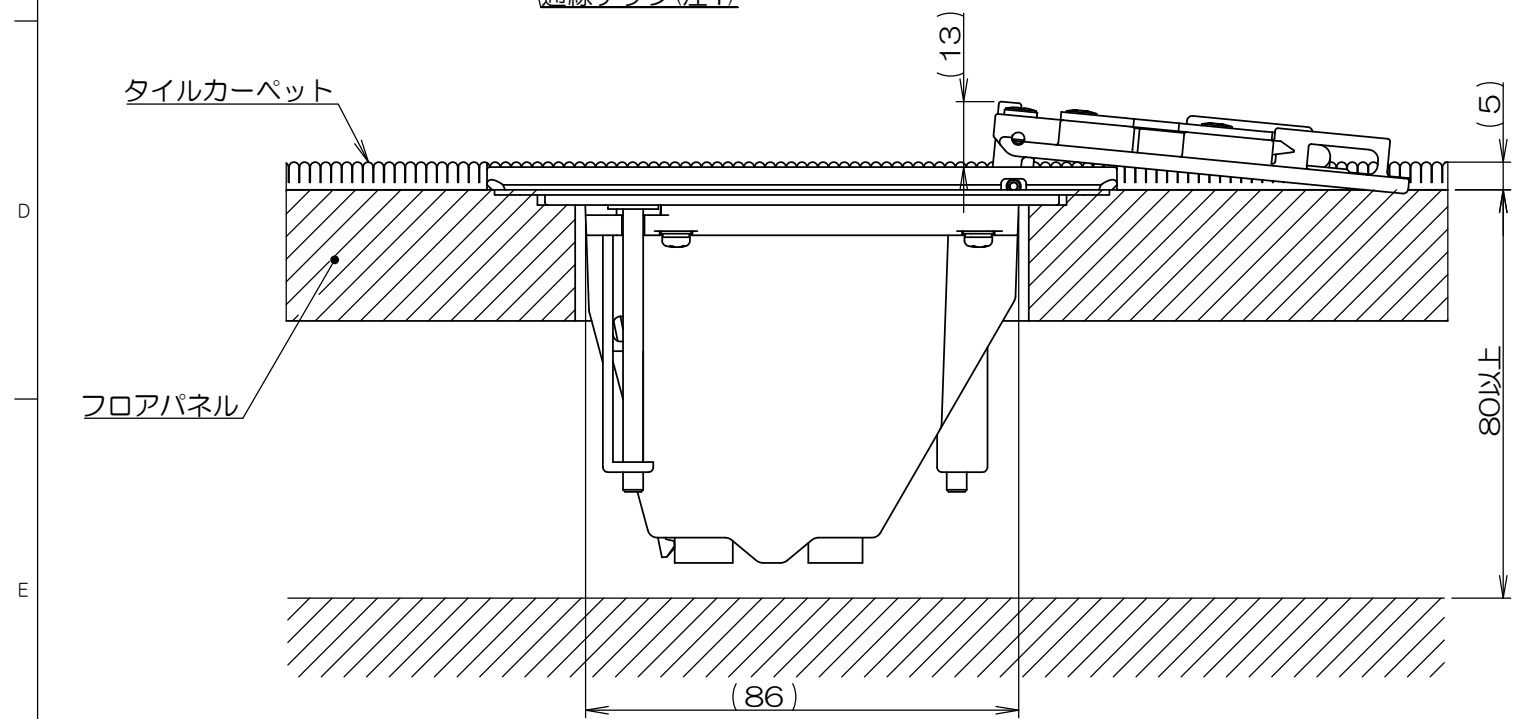


来歴		担当	承認
△X	表-1,群番-01削除/H21-408	塚原	西村
△X	キー変更/H24-007	西村	西村

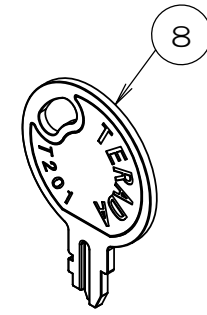


通線チップ(注1)

- 注1. 通線チップは反転させたコードを引き出す場合の設定状態を示します。
- 2. 適合器具ブロックはCEAシリーズ(別売品)です。
- 3. 取り付け床材に新規開口を施した場合、強度低下の恐れがありますので、床材メーカーにお問い合わせください。
- 4. 床材の形状によっては確実に固定されない場合がありますので、確実に固定されていることを確認してください。
- 5. プレートを開けたまま使用しないでください。プレートの破損、怪我の原因となります。
- 6. 標準品の鍵番号はすべて同じ番号です。
- 7. 本製品の錠前は通称200番キーとの互換性がありますが、すべての200番キーでの解錠を保証するものではありません。



施工状態図



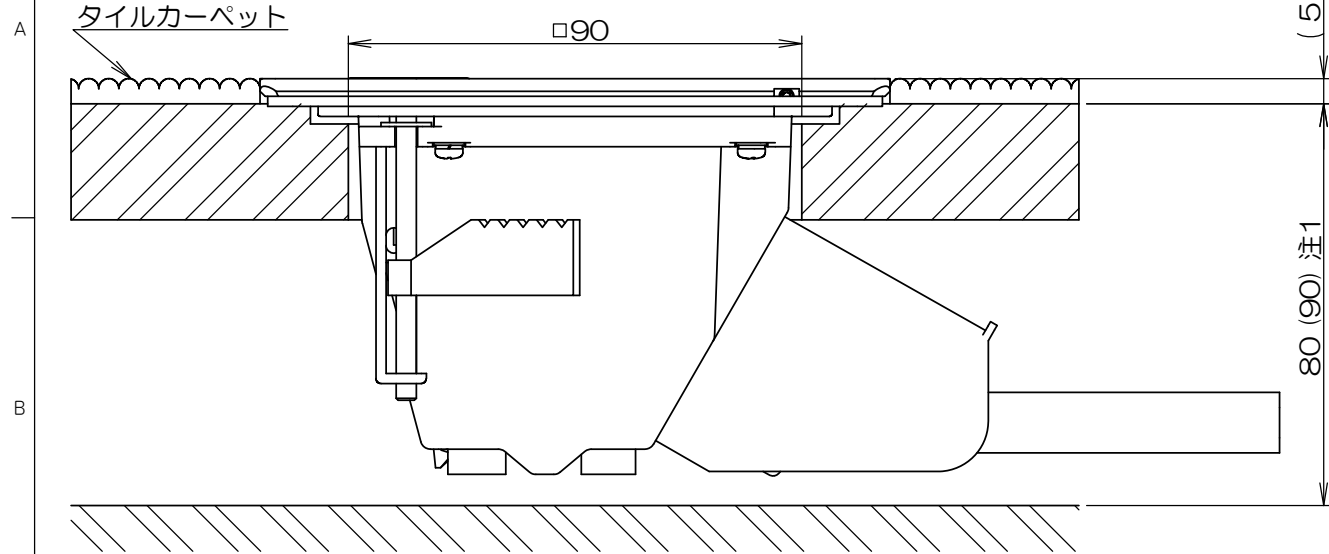
添付品

1	9		SUSユニットロック			
(1)	8		T201キー			添付品
2	7		サラネジ			
4	6		ナベネジ			
2	5		抜け止めワッシャ			
(1)	4		ブランクチップB			
2	3		CEAコマ			
1	2		CEAボックス半組図	PC/ABS		
1	1		CED11「」	アルミ合金	シルバーメタリック	
数量	項目	図番	品名	材料	処理	寸法&記事

承認	2018.6.22	鈴木	名称	備付	三角法
検図	2018.6.22	島村	CED71000K「」		尺度
製図	2018.6.5	塚原	関連事項	図番	3F7779C(1/2)
設計	2018.6.5	塚原	TERADA ELECTRIC WORKS CO.,LTD.		

フリーアクセスフロアへの設置

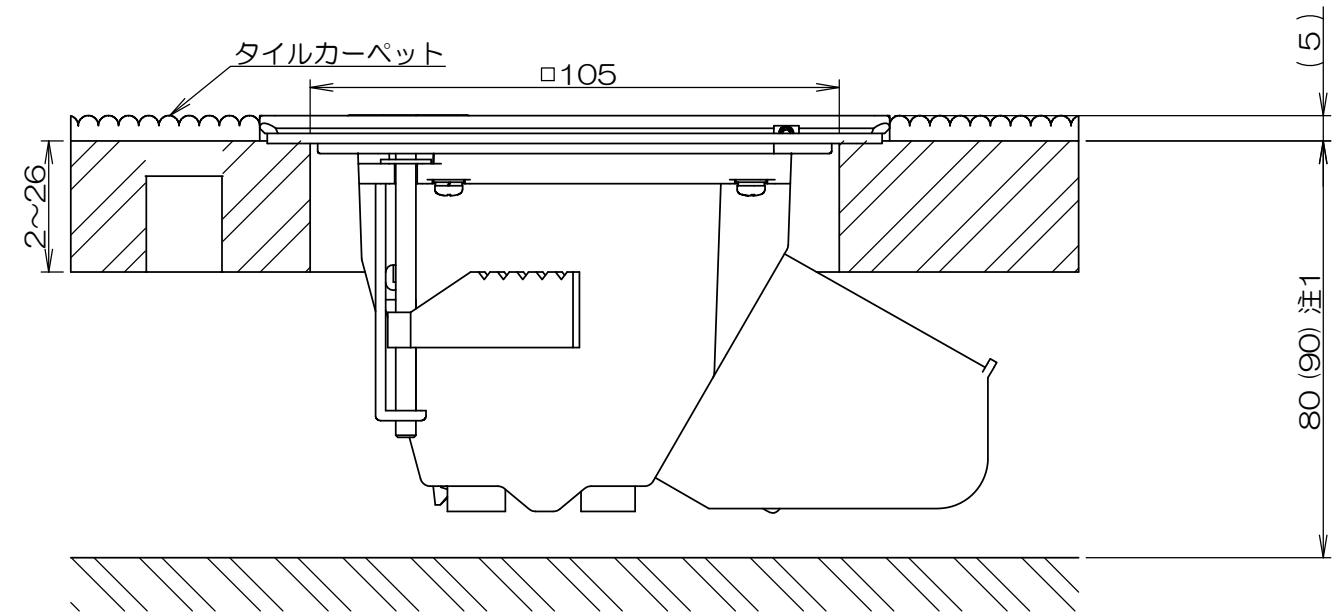
標準口90mm切り欠きパネルの場合  
そのまま対応可能です。(一部のパネルを除く)  
詳しくは弊社カタログの各フロアパネルメーカー対応表をご参照ください。



注1.テレビユニット(中継)を搭載した場合は90mm以上(床仕上材は含まず)必要になります。  
注2.フロアパネル厚は2~26mmに対応します。

フリーアクセスフロアへの設置

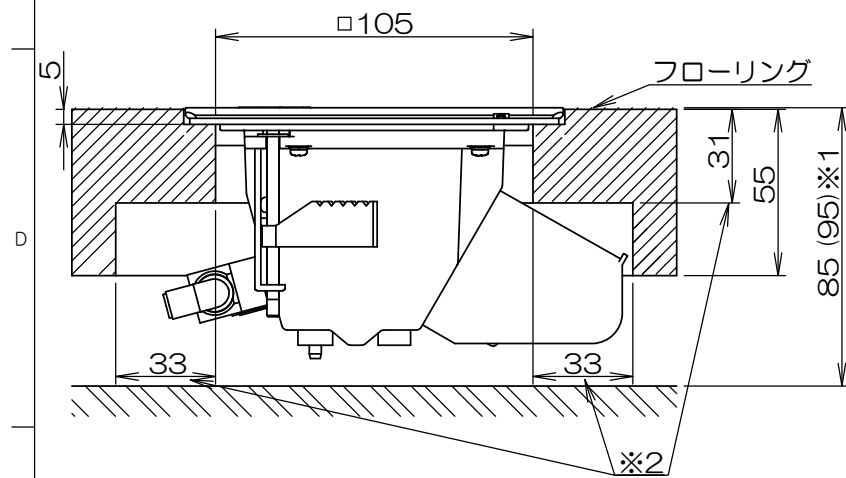
フリーアクセスフロアに切り欠きがない場合は口105mmでパネルを開口してください。  
注3. 取付床材に新規開口を施した場合、強度低下の恐れがありますので、床材メーカーにお問い合わせください。



来歴	担当	承認
△X 1頁目との版数合わせ/H21-408	塚原	2021.11.10 西村
△X 1頁目との版数合わせ/H24-007	齋藤	2024.1.10 西村

木床への設置

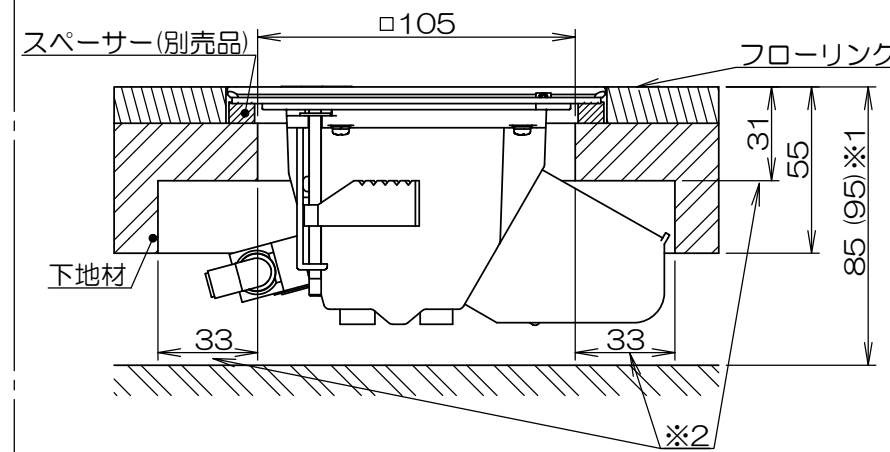
木床仕上げの場合  
木床仕上げの場合は、口125mmで棚加工し、口105mmで開口して下さい。  
必要床高寸法は85mm。※1  
挟み込み寸法31mm以上の場合は下図(※2)の様な加工が必要になります。



注4.A側器具ブロックにテレビユニット(中継)を搭載した場合は95mm以上必要になります。

木床への設置

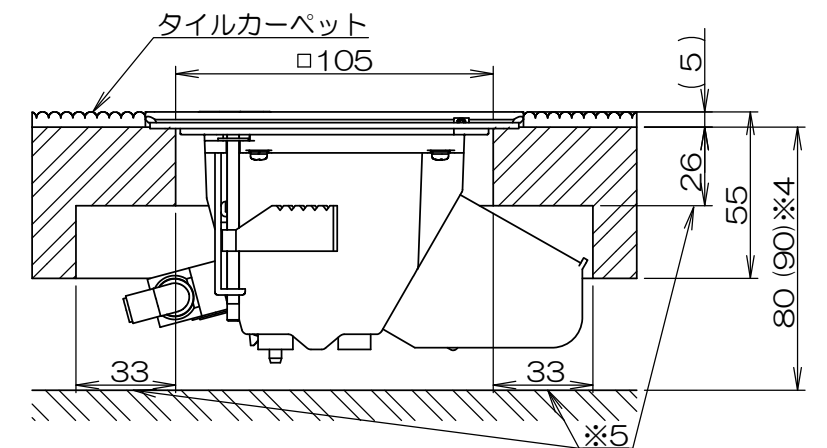
フローリング仕上げの場合  
フローリング仕上げの場合は、棚加工の代わりに仕上げ材を口125mm  
下地材を口105mmで開口してください。(注3)  
床仕上げ材の厚さにより、スペーサー(別売)による高さ調整が必要な場合があります。  
必要床高寸法は85mm。※1  
挟み込み寸法31mm以上の場合は下図(※2)の様な加工が必要になります。



注5.A側器具ブロックにテレビユニット(中継)を搭載した場合は95mm以上(フローリング含む)必要になります。

木床への設置

タイルカーペット仕上げの場合  
タイルカーペット仕上げの場合場合は、木床を口105mm、タイルカーペットを口125mmで開口してください。(注3)  
必要床高寸法は80mm。※4  
挟み込み寸法26mm以上の場合は下図(※5)の様な加工が必要になります。



注6.A側器具ブロックにテレビユニット(中継)を搭載した場合は95mm以上(タイルカーペット含まず)必要になります。

承認	名称	備付	三角法
2018.6.22   鈴木	CED71000K「」		尺度
2018.6.22   島村			△
製図 2018.6.6   塚原	関連事項	図番	
設計 2018.6.6   塚原	TERADA ELECTRIC WORKS CO.,LTD.		