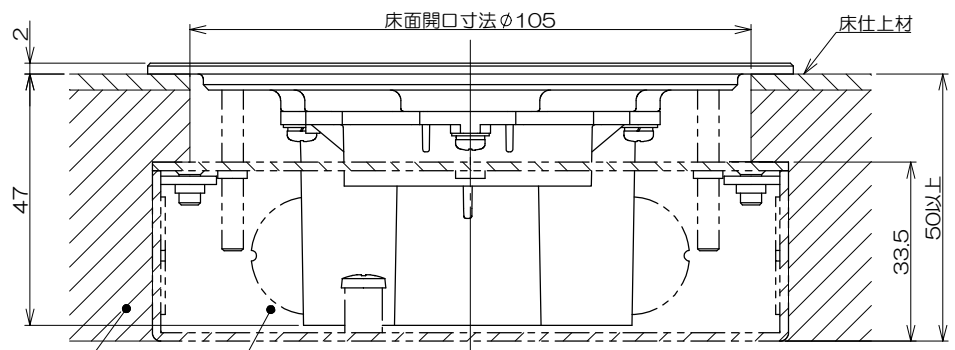
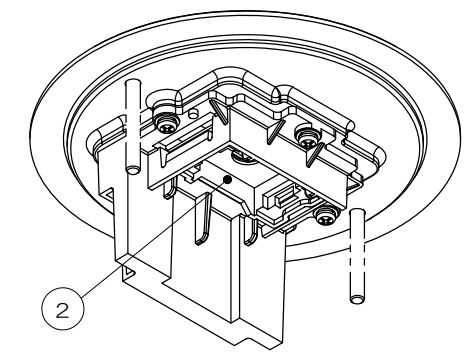
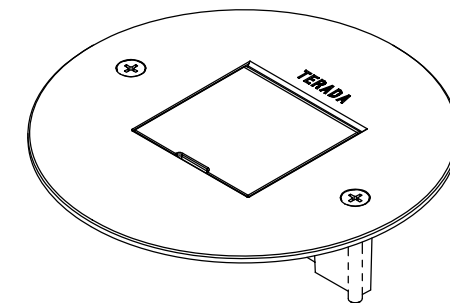
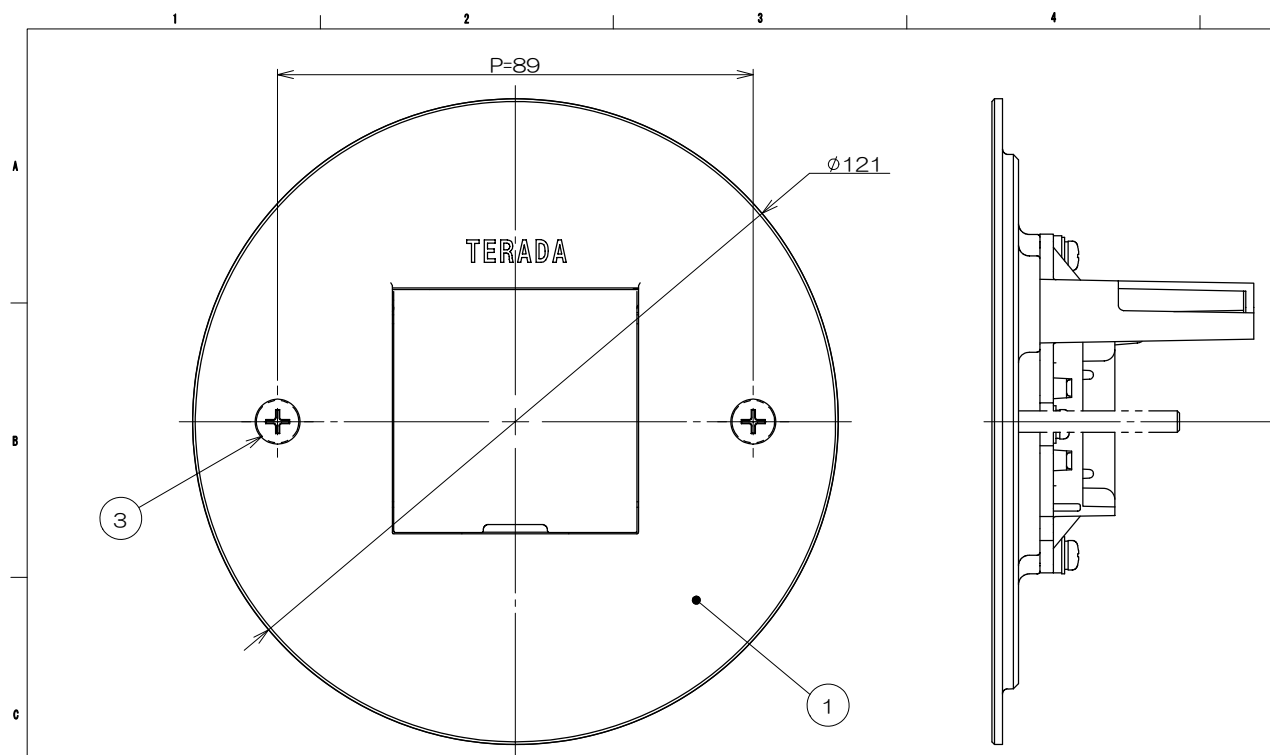


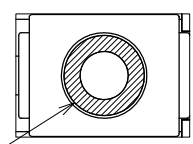
△x	来 歴	担当	承認
----	-----	----	----



スラブ
LSF00000
専用ボックス(別売品)
※注1

施工状態図

斜線部をドライバーの握り部等で軽く叩くと
ロックアウト部が割れて穴が大きくなります。



②電話線チップ形状

- 注1. 床仕上材の厚みによってボックス埋込深さが確保出来ない場合 LSF00000(別売品)をご使用ください。
- 注2. 市販品の119角浅・深型金属製アウトレットボックスと金属製塗代カバー(P=89)を使用して施工する事も出来ます。

2	3		サラネジ		黒色メッキ	M4x35 添付品
1	2		電話線チップ			通線径φ9,φ16兼用
1	1		LSF10「J」SUBASSY		表-1参照	
数量	項目	図番	品名	材料	処理	寸法&記事

表-1

郡番	品番	プレート色
-00	LSF10030VBR	ヴィンテージブラウン
-01	LSF10030VGD	ヴィンテージゴールド

承認 2021.01.25	馬木	名 稱	備付	三角法 尺度 1:1
検 査 2021.01.25	島村			
製 図 2021.01.22	出口	関連事項	図 番 3F8461C	株式会社TERADA
設 計 2021.01.22	島村			