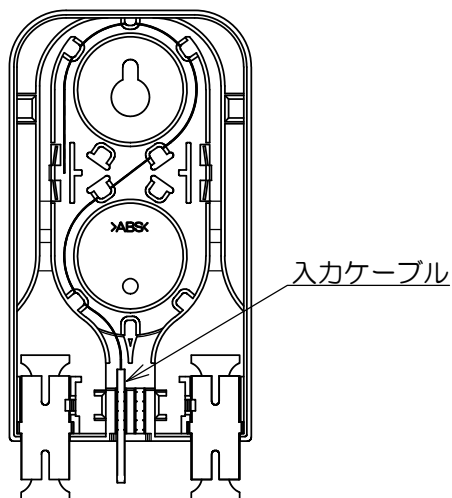
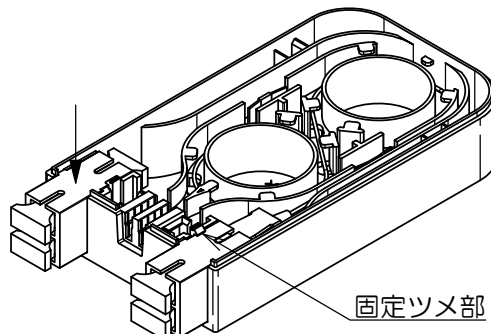


小型光成端箱取扱説明書

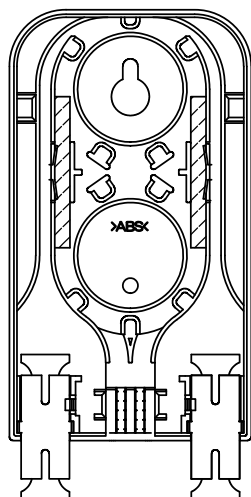
1. 入ケーブルは下図の位置で
しっかり押し込み固定して下さい。



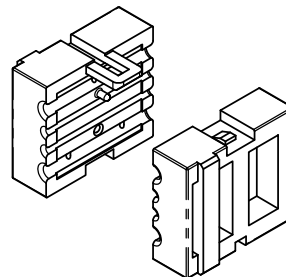
4. SCアダプタ及びダミーアダプタを本体にセット
する時は上部よりツメでロックされるまで
押し込んで下さい。



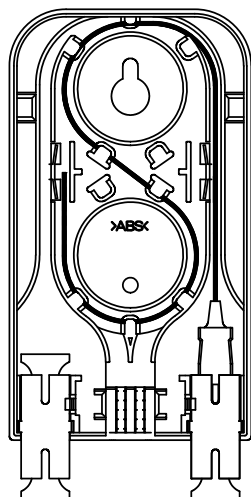
2. 融着スリーブ及びメカニカルスプライスは
下図の位置で固定して下さい。



5. ダミーアダプタの組立は下図の様に組み合わせ
ツメがロックされるまで押して下さい。

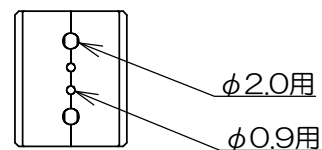


3. 配線時のケーブル余長処理は
8の字を描くように処理して下さい。
添付の光ケーブルはコネクタ部を含み
約1mありますので調整の上配線願います。



尚、ダミーアダプタの穴には光ケーブルを
通す事が可能です。

- ・外側2ヶ所：φ2.0ケーブル
- ・内側2ヶ所：φ0.9ケーブル



6. 添付品

| 品名 | 添付品 |
|--------------|--------------------|
| 小型光成端箱4芯 | 2芯FO光ケーブル×2・取付ネジ×2 |
| 小型光成端箱2芯 | 2芯FO光ケーブル×1・取付ネジ×2 |
| 小型光成端箱アダプタなし | 取付ネジ×2 |