

RDC60000「」 施工手順書

◆安全に関する重要な内容です。

施工のまえに本施工手順書を必ずお読みください。

施工後は本施工手順書を必ず使用者が保管してください。

※警告：取扱いを誤った場合、使用者が死亡または重傷を負う恐れがある。

注意：取扱いを誤った場合、使用者が軽傷または物的損害を負う恐れがある。



警告



必ず守る

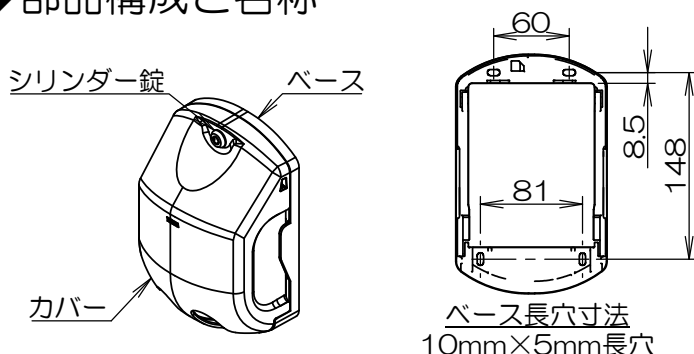
- ◆製品の分解・改造はしないでください。
⇒火災・けが・破損の原因となります。
- ◆屋外用コンセント2P 15A 125Vまたは接地2P 15A 125Vの2口以外には使用しないでください。
⇒火災・けが・破損の原因となります。
- ◆施工は本施工手順書通り正確に行なってください。
⇒破損、けがの原因となります。
- ◆本製品の上に乗ったり、物を載せたりしないでください。
⇒破損、けがの原因となります。



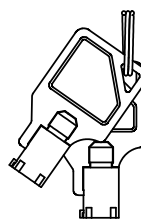
注意

- ◆施工まえに施工場所のスペース確認を行なってください。
⇒スペース不足の場合、カバー開閉動作によって車などの器物を破損する原因となります。
- ◆通行の障害となる様な場所や製品が蹴られる様な場所に施工しないでください。
⇒製品の破損・故障の原因となります。
- ◆洗剤、化学薬品、ワックス等を使用しないでください。
⇒製品の变色、腐食の原因となります。
- ◆壁面に堅固に取付けてください。
- ◆重いものを落としたり、ぶつかけたり等強い衝撃を与えないでください。
⇒製品の破損原因となります。

◆部品構成と名称



添付品

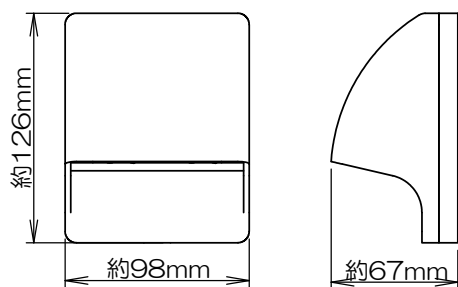


キー 2本

取付ける際のご注意

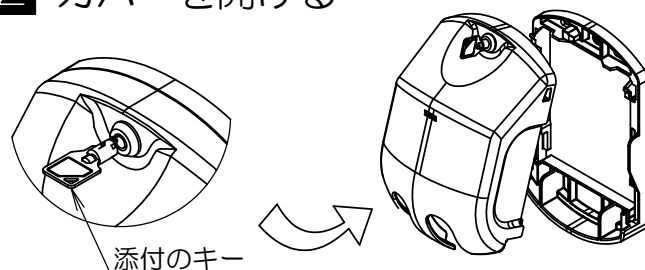
- ◆本製品を取付ける壁面が平らな事を確認し凹凸がある場所へは無理に取付けを行わないでください。
- ◆本製品には壁面固定用のネジを添付しておりません。壁面への固定は壁面に合わせたネジを選定し、堅固に取付けてください。
適合ネジ径：φ4mm相当
- ◆本製品には防水機能はありません。

1 適合屋外コンセントの大きさ



※寸法は最大値を示します。
屋外コンセントの形状によっては適合しない場合があります。

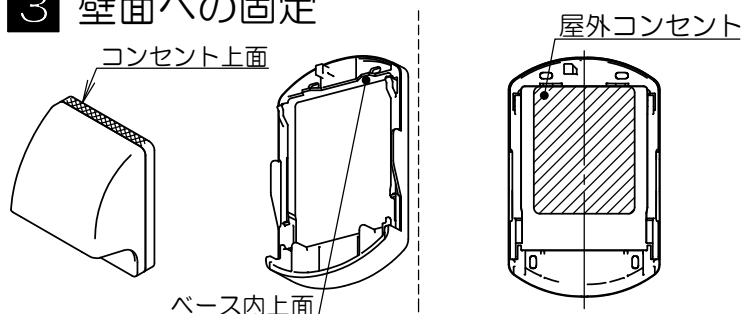
2 カバーを開ける



①シリンダー錠に添付のキーを挿込み、解錠してください。

②解錠するとカバーを外す事ができます。

3 壁面への固定

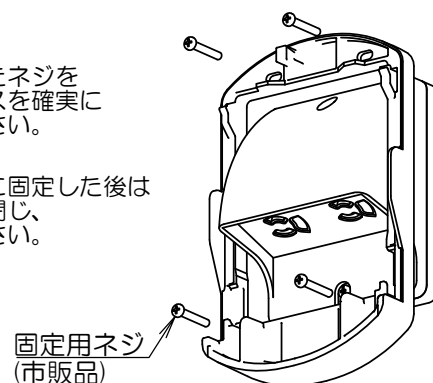


①屋外コンセント上面とベース内上面を合わせて配置します。

②ベースと屋外コンセントのセンターを合わせます。

③壁面に合わせたネジを選定し、ベースを確実に固定してください。

④本製品を壁面に固定した後は必ずカバーを閉じ、施錠してください。



RDC60000「」取扱説明書

◆安全に関する重要な内容です。

ご使用のまえに本取扱説明書を必ずお読みください。

本取扱説明書は必ず保管してください。

※警告：取扱いを誤った場合、使用者が死亡または重傷を負う恐れがある。

注意：取扱いを誤った場合、使用者が軽傷または物的損害を負う恐れがある。



警告



必ず守る

◆製品の分解・改造はしないでください。
⇒火災・けが・破損の原因となります。

◆本製品の上に乗ったり、物を載せたりしないでください。
⇒破損、けがの原因となります。

◆本製品が破損した場合は必ず使用を中止してください。
⇒けが、屋外コンセント破損の原因となります。



注意

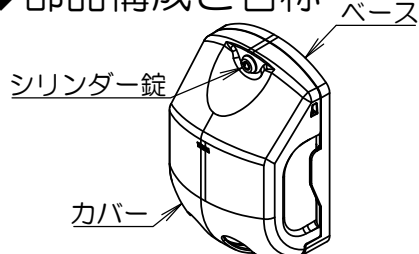
◆洗剤や化学薬品、ワックス等を使用しないでください。
⇒製品の変色、腐食の原因となります。

◆殺虫剤などがかからないようにしてください。
⇒製品の変色、腐食の原因となります。

◆カバーの開閉動作時に手をはさまないように注意してください。
⇒けがの原因となります。

◆重いものを落としたり、ぶついたり等強い衝撃を与えないでください。
⇒製品の破損原因となります。

◆部品構成と名称



添付品



キー 2本

※本製品には防水機能はありません。

保守・点検について



必ず守る

◆本製品は定期的に点検を行ない、乾いた布などでホコリを取り除いてください。
⇒焼損・火災の及び開閉不良の原因となります。

◆製品表面の汚れは、固く絞った濡れ雑巾等で拭き取ってください。

保証書

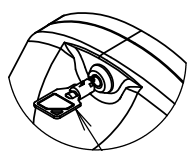
本保証書はお買い上げの日から保証期間中の中で発生した故障などについて無償修理または無償交換を保証するものです。

製品名	まもれーる・アルミ屋外くん-tough-
型番	RDC60000
保証期間	お買い上げ日より1年間

◆保証規定◆

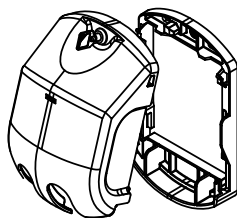
- 本製品を購入した際のレシートまたは領収書等の証明によってお買い上げ日となります。
- 取扱説明書に従った正常なご使用状態で、保証期間内に故障した場合には無償修理、または同等製品との無償交換をいたします。
- 保証期間中の修理または交換をご依頼になる場合は、お買い上げの施工店または販売店にお申し付けください。
- 保証期間内でも次のような場合には、有償修理となります。
 - 本保証書と購入した際の領収書等のご提示がない場合。
 - ご使用上の誤り、不当な修理や改造による故障及び損傷。
 - お買い上げの後の輸送、移動時の落下などのお取扱いが不適切なために生じた故障及び損傷。
 - 火災、地震、水害、落雷、その他の天災地変、公害や異常電圧など、外部要因による故障及び損傷。
 - 他の機器に起因して生じた故障及び損傷。
- 屋外コンセント・壁面など本製品以外は対象外となります。
- 製品本体のみ保証対象の為、取付けにかかる工事費用等は対象外となります。
- 本保証書は日本国内においてのみ有効です。
This warranty is valid only in Japan.
- 本保証書は再発行いたしませんので、大切に保管して下さい。

1 カバーを開ける



添付のキー

①シリンダー錠に添付のキーを挿込み、解錠してください。



②解錠するとカバーを開く事ができます。

◆注意◆
止め金具に負荷を掛けたり、キー差し込み及び引き抜きながらの回転動作は行なわないでください。正常に施錠が行えずカギが開いてしまう可能性があります。

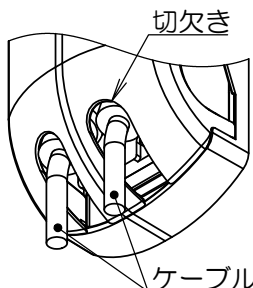
※鍵付き製品の場合、塵、埃により施錠動作が悪くなる場合があります。定期的に鍵穴のメンテナンスを行ってください。
動作改善のために潤滑スプレーをご使用になる際は、鍵穴専用のフッ素系潤滑スプレー以外ご使用にならないでください。

2 ケーブルの引出し

①屋外用コンセントにプラグを接続し、ケーブルをカバーの切欠きから引き出してください。

②ケーブルを引出した後は、必ず施錠してください。

◆注意◆
カバーを閉じる際に、ケーブルを挟み込んでしまうとキズや断線の原因となりますのでご注意ください。



切欠き

ケーブル

■ お問い合わせ先

株式会社TERADA

東日本：042-795-7648 / 西日本：06-6350-1361