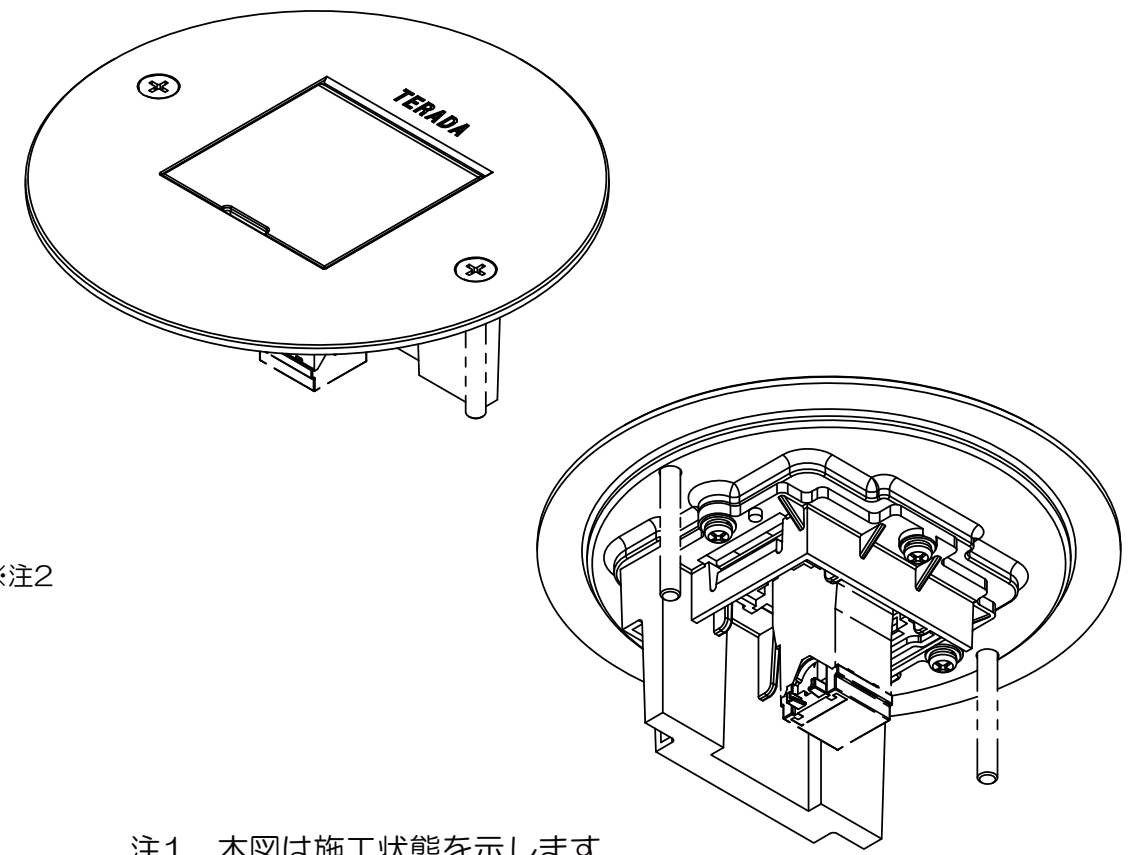
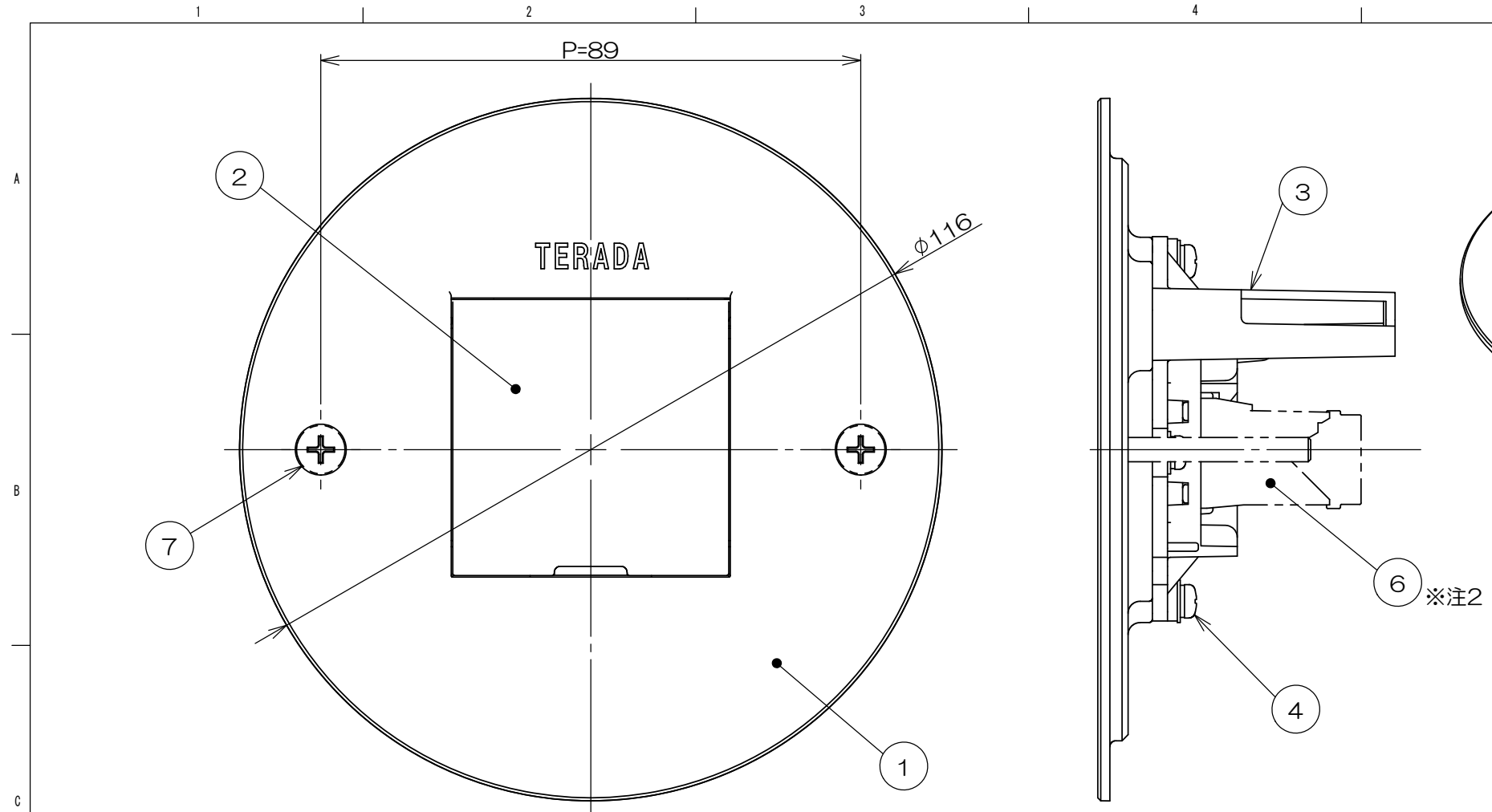
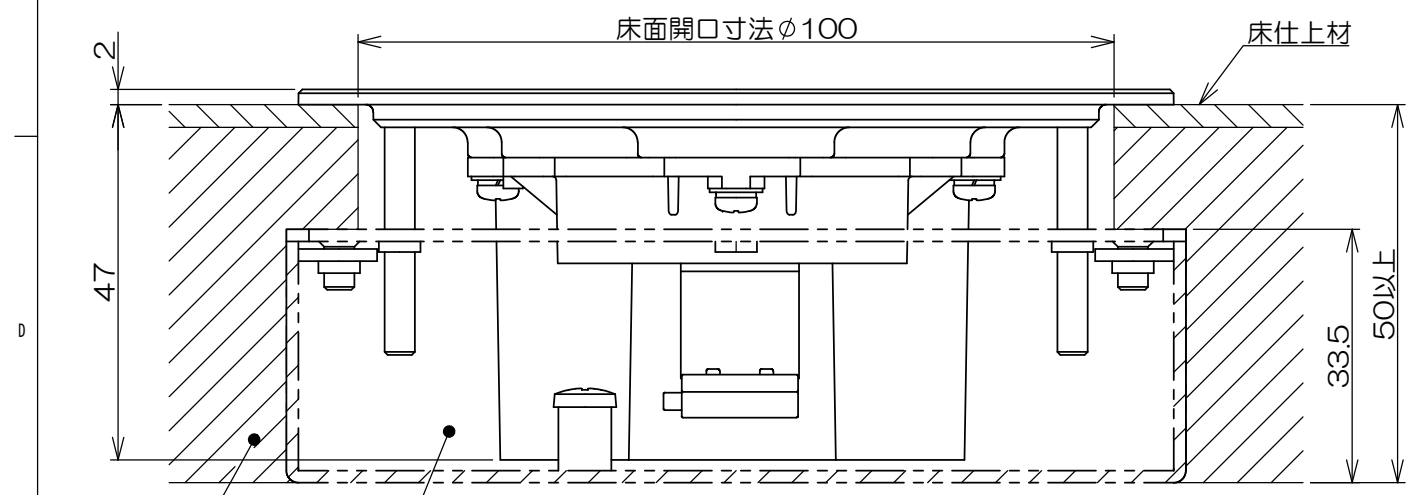


来 歴		担当	承認
△x	群番修正/H22-079	2022.03.09 出口	2022.03.14 西村
△x	群番修正/P22-058	2022.06.13 出口	2022.06.20 西村

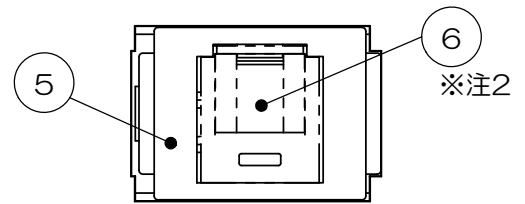


- 注1. 本図は施工状態を示します。
 注2. ⑥モジュラジャックは添付品です。配線ケーブル圧接後、⑤JISプレート用アダプタに本図指示通り取付けてください。
 注3. 床仕上材の厚みによってボックス埋込深さが確保出来ない場合LSF0800(別売品)をご使用ください。
 注4. 市販品の119角浅・深型金属製アウトレットボックスと金属製塗代カバー(P=89)を使用して施工する事も出来ます。



スラブ
LSF0800
専用ボックス(別売品)
※注3

施工状態図



⑥モジュラジャック形状

表-1

郡番	品番	処理 (①②)	サラネジ色 (⑦)
-00	LSF8096H	ヘアライン	シルバー
-01	LSF8096GD	ゴールドメッキ	ゴールド
-02	LSF8096VBR	ヴィンテージブラウンメッキ	黒色
-03	LSF8096VGD	ヴィンテージゴールドメッキ	黒色

数量	項目	図番	品名	材料	処理	寸法&記事
2	7		サラネジ		表-1参照	M4x35 添付品
1	6		CAT6ライトアングル モジュラジャック			添付品
1	5		JISプレート用アダプタ			
4	4		ナベネジ			M3
1	3		フタ収納取付枠			
1	2		プレートフタ	アルミ合金	表-1参照	
1	1		プレートワク	アルミ合金	表-1参照	

承認	検 図	製 図	設 計	名 称	備付	三角法
2021.01.19	馬木	2021.01.18	島村	LSF8096「」	3F8304C	1:1
2021.01.08	出口	2021.01.08	島村			
関連事項				図番		
株式会社TERADA						