

# RDS350施工手順書

## ◆安全に関する重要な内容です。

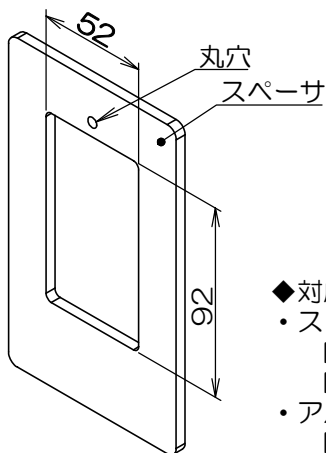
施工のまえに本施工手順書を必ずお読みください。

施工後は本施工手順書も含め添付品をお客様へお渡してください。

※警告：取扱いを誤った場合、使用者が死亡または重傷を負う恐れがある。

注意：取扱いを誤った場合、使用者が軽傷または物的損害を負う恐れがある。

## ◆部品構成と名称



### ◆対応シリーズ

- ・スリムくん  
RDS30000「  
RDS40000「
- ・アルミスリムくん  
RDC50000「

## 取付ける際のご注意

◆本製品を取付ける露出ボックスの形状・大きさによって取り付けできない場合がございます。

◆指定の場所に必ずコーキングを行ってください。

※コーキングが不十分な場合、露出ボックス内に水が浸入する恐れがあります。

## 警告



禁止

◆製品の分解・改造はしないでください。  
⇒故障の原因となります。

◆重いものを落としたり、ぶつけたり等強い衝撃を与えないでください。  
⇒製品が破損の原因となります。

◆施工は本施工手順書通り正確に行なってください。  
⇒故障の原因となります。

## 注意



禁止

◆通行の障害となる様な場所や、製品が蹴られる様な場所に施工しないでください。  
⇒製品の破損・故障の原因となります。

◆水や洗剤・ワックス等を使用しないでください。  
⇒表面の変色の原因となります。



必ず守る

◆洗剤、化学薬品、ワックス等を使用しないでください。  
⇒製品の変色・腐食の原因となります。

◆本製品の取り付けの際は壁用コンセントの脱着作業が伴うため電気工事士資格が必要です。

<p><b>1</b> コンセントプレートをドライバーで外します。</p>	<p><b>2</b> ネジをゆるめてコンセントを外します。(電気工事資格が必要です。)</p>	<p><b>3</b> スペーサの丸穴が上になるようにし、スペーサとパッキンの角穴にコンセントを通し、2部品を挟むように共締めしてください。</p>
<p><b>4</b> ドライバーでスリムくんを取り付けます。</p>	<p><b>5</b> フロントパネルを取り付けの際は、スリムくん本体の施工手順書をご覧ください。</p>	<p><b>6</b> ボックスとスペーサの隙間はコーキング処理を行ってください。その後、カバーを閉めて鍵がかかることを確認してください。</p>

## ■ お問い合わせ先

**株式会社TERADA**

東日本：042-795-7648 / 西日本：06-6350-1361