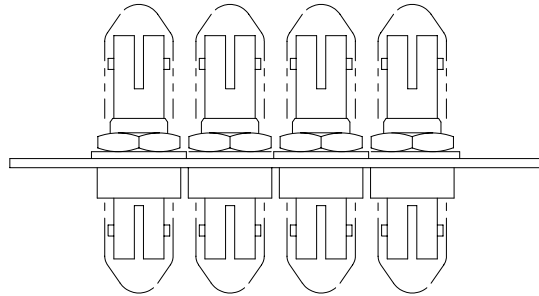
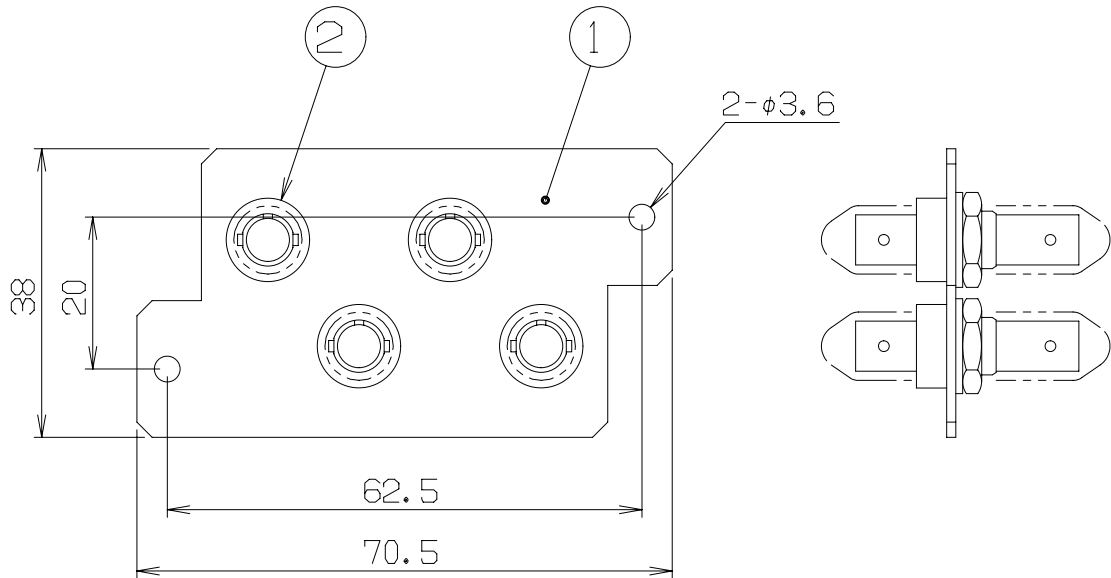


1	2	3
異 図	来 歴	担 当 承 認
	△x	

A



B



C

D

E

2			プッシュリベット			付属品	
4	2		STアダプタ				
1	1		4STプレート	銅	塗装	t=1.2	
	項目 群番	図 番	品 名	材 料	処 理	寸 法 & 記 事	
承 認	03. 1.28	吉 野	名 称 STアダプタ4連プレート			備付	三角法
検 図	03. 1.27	馬 木				尺 度	1 / 1
製 図	03. 1.18	アライ	関連事項	FJJ20100	図 番	4K3024C	
設 計	03. 1.18	アライ	TERADA ELECTRIC WORKS CO., LTD.				