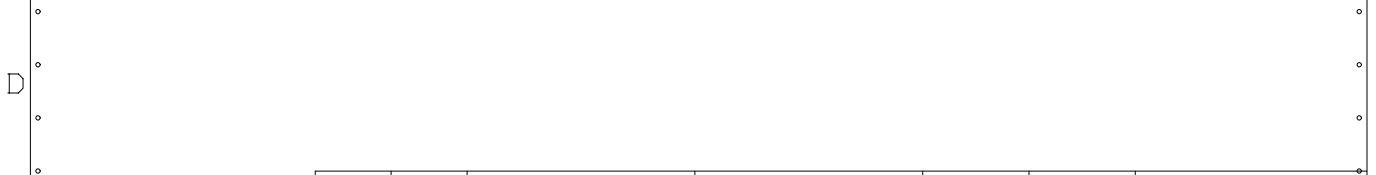
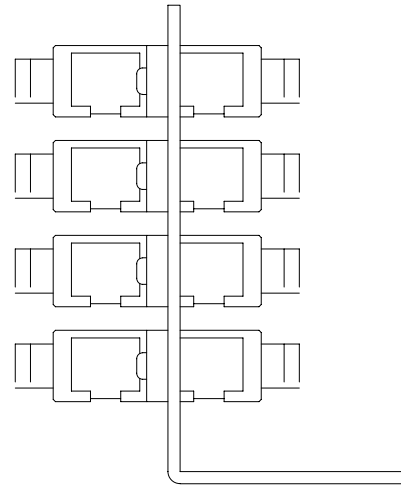
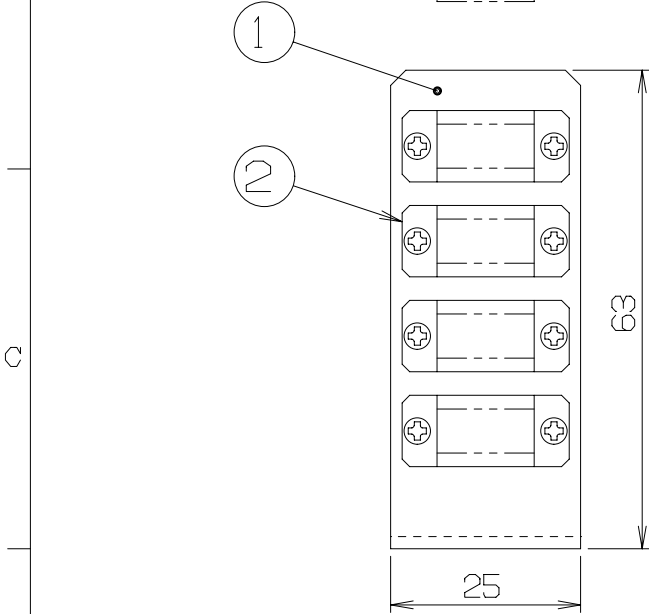
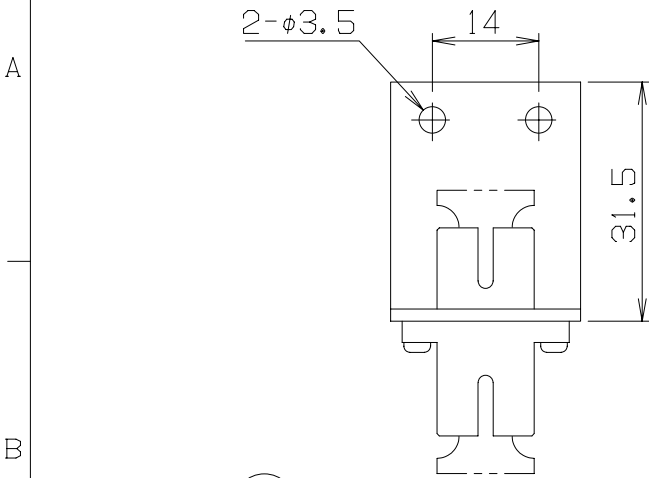


1	2	3
製 図	来 歴	担 当 承 認
	△x	



2			3X6ナベネジ			付属品		
4	2		SCアダプタ					
1	1		4SCプレート	銅	塗装	t=1.6		
	項目 群番	図 番	品 名	材 料	処 理	寸 法 & 記 事		
承 認	名 称		4SCプレート組立			備付	三角法	
00.9.22 吉野						尺 度	1 / 1	
検 図								
00.9.22 佐々木								
製 図	関 連 事 項		図 番	4K2012C				
00.9.18 アライ	FJJ30204							
設 計	TERADA ELECTRIC WORKS CO., LTD.							
00.9.18 アライ								

E