

1	異 図	2	来	3	歴	担 当	承 認
	$\triangle \times$						

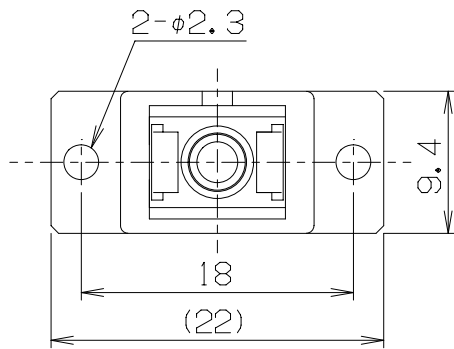
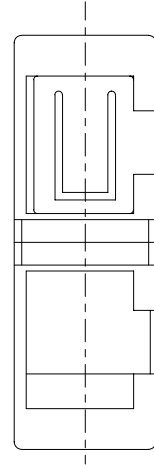
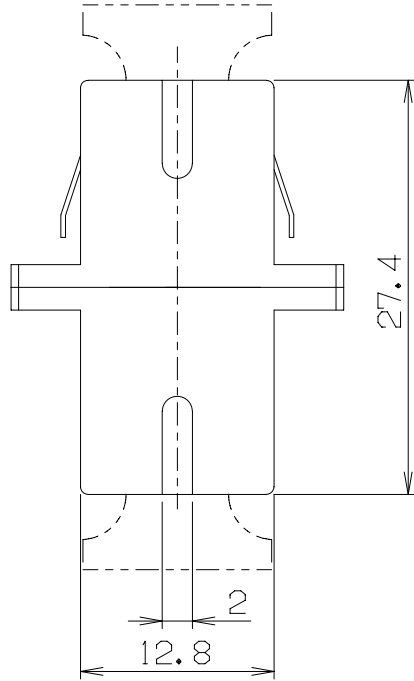
A

B

C

D

E



- 注 1. 外観及びキャップ形状は一例を示す
 2. 割スリーブ材質：ジルコニア標準（指定によりリン青銅も可）
 3. 挿入損失0.5dB以下

項目 群番	図 番	品 名	材 料	処 理	寸 法 & 記 事
承 認 07.11.27 吉 野	名 称	SCアダプタ外觀図			備付
検 図 07.11.27 馬 木					三角法 尺度 2/1
製 図 07.11.27 アライ	関連事項	(FJJ00200)	図 番	4K1685C	
設 計	TERADA ELECTRIC WORKS CO., LTD.				