

1

2

3

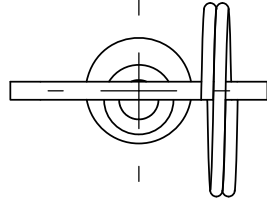
来 歴

担当

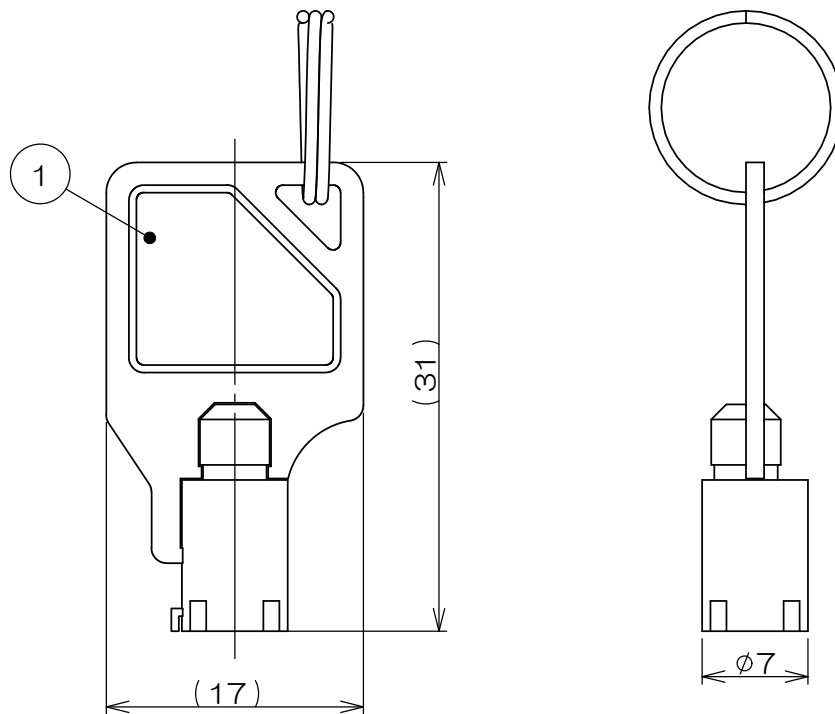
承認

△x

A



B



C

D

注1. 本製品はRDC60000「」専用のスペアキーです。

2	1		RDC-NAL-S-1-D					
数量	項目	図番	品名	材料	処理	寸法&記事		
承認		名称				フォーマット	三角法	
2023.05.19	西村							
検 図			RDC-NAL-S-1-D			DXF	尺度	
2023.05.19	島村						✗	
製 図		関連事項			図 番			
2023.05.08	塚原					4F2743C		
設 計		<b>株式会社TERADA</b>						
2023.05.08	塚原							

E