

4F2639C

製 図

来 歴

担 当

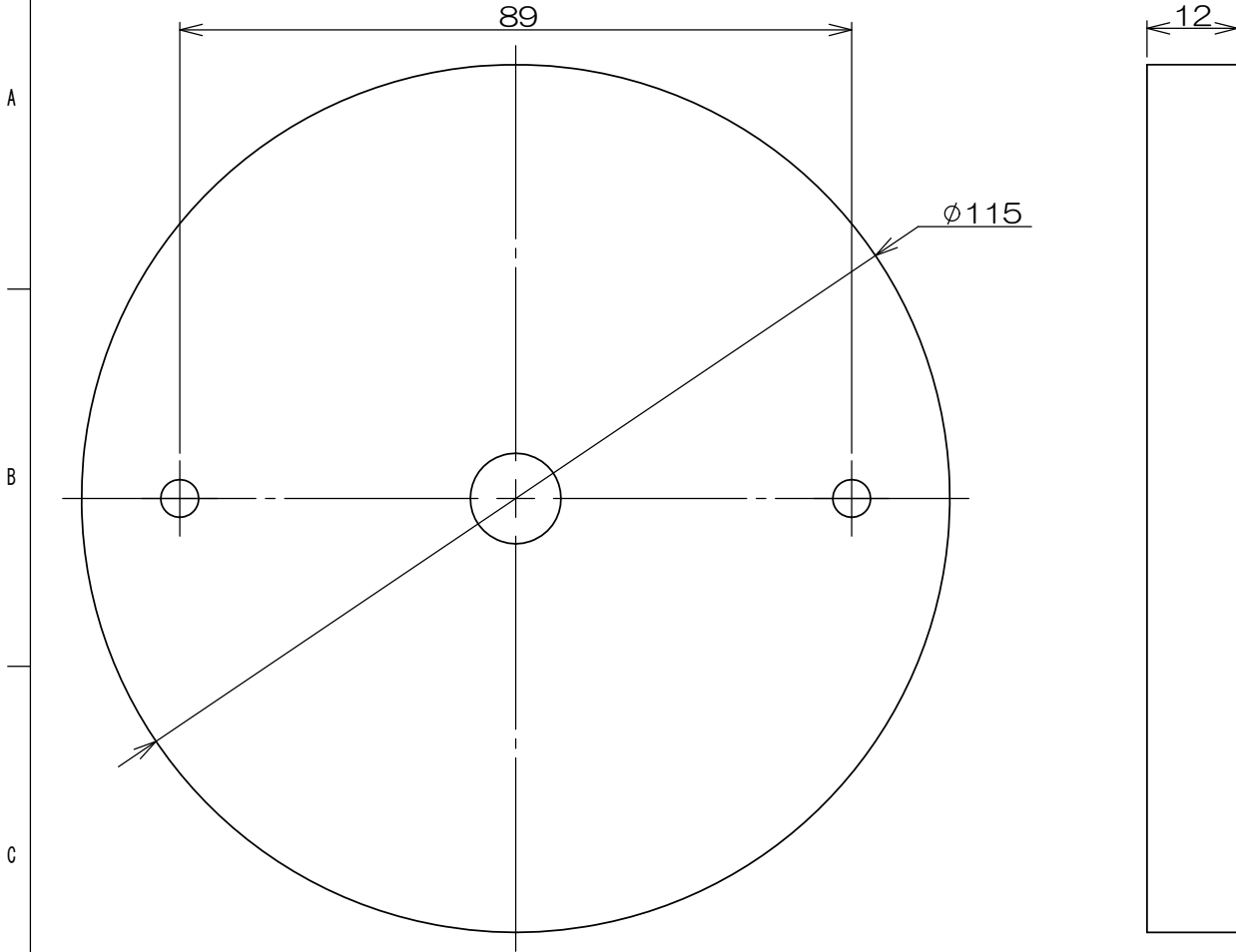
承認



アウトレットボックス、
塗代カバーの呼称変更/H21-306

2021.8.19
齋藤

2021.9.7
馬木



◆アウトレットボックス選定例

組 合 せ	必要床高
鉄製大四角深型アウトレットボックス + 鉄製大四角大丸穴塗代カバー (P=89mm)	90mm 以上
鉄製大四角浅型アウトレットボックス + 鉄製大四角大丸穴塗代カバー (P=89mm)	80mm 以上
鉄製大四角深型アウトレットボックス + 鉄製大四角大丸穴平塗代カバー (P=89mm)	80mm 以上
鉄製大四角浅型アウトレットボックス + 鉄製大四角大丸穴平塗代カバー (P=89mm)	80mm 以上

注1. 施工注意事項については、本品に添付されているS2882_LCR00010施工
手順書を参照してください。

2	2		ナベネジ			M4×20 添付品
1	1		LCR施工用養生板	ラワン合板		
数量	項目	図番	品名	材料	処理	寸法&記事
承認	2020.02.20	馬木	名 称	LCR00010	備付	三角法
検 図	2020.02.20	島村				尺度
製 図	2020.02.13	塚原				1:1
設 計	2020.02.13	塚原	関連事項	図 番	4F2639C	
株式会社TERADA						