

4F2217C

無 図

来 歴

担当

承認

△x

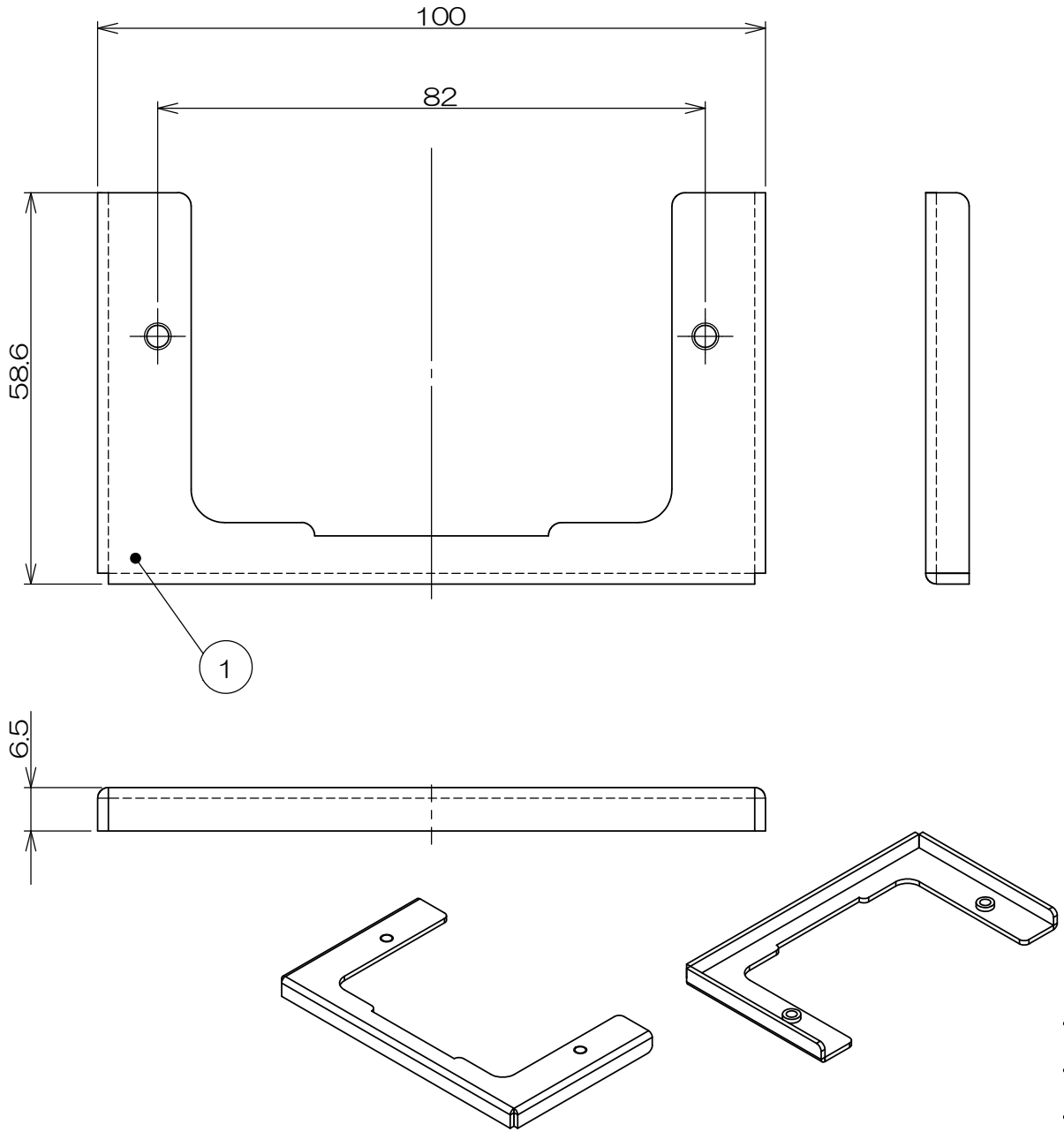
A

B

C

D

E



2		4FPS65-SU	サラネジ	ステンレス		添付品 M4×65	
1	1	4F2217	WBB00088	鋼板	黒亜鉛 クロメート	t = 1.6	
数量	項目	図番	品名	材料	処理	寸法&記事	
承認	2013.4.8	鈴木	WBB00088			備付	三角法
検 図	2013.4.8	アライ					尺度
製 図	2013.4.4	高島	関連事項		図 番	1:1	
設 計	2013.4.4	高島			4F2217C		
TERADA ELECTRIC WORKS CO., LTD.							