

4F2031C 異図

来歴 担当 承認

△×

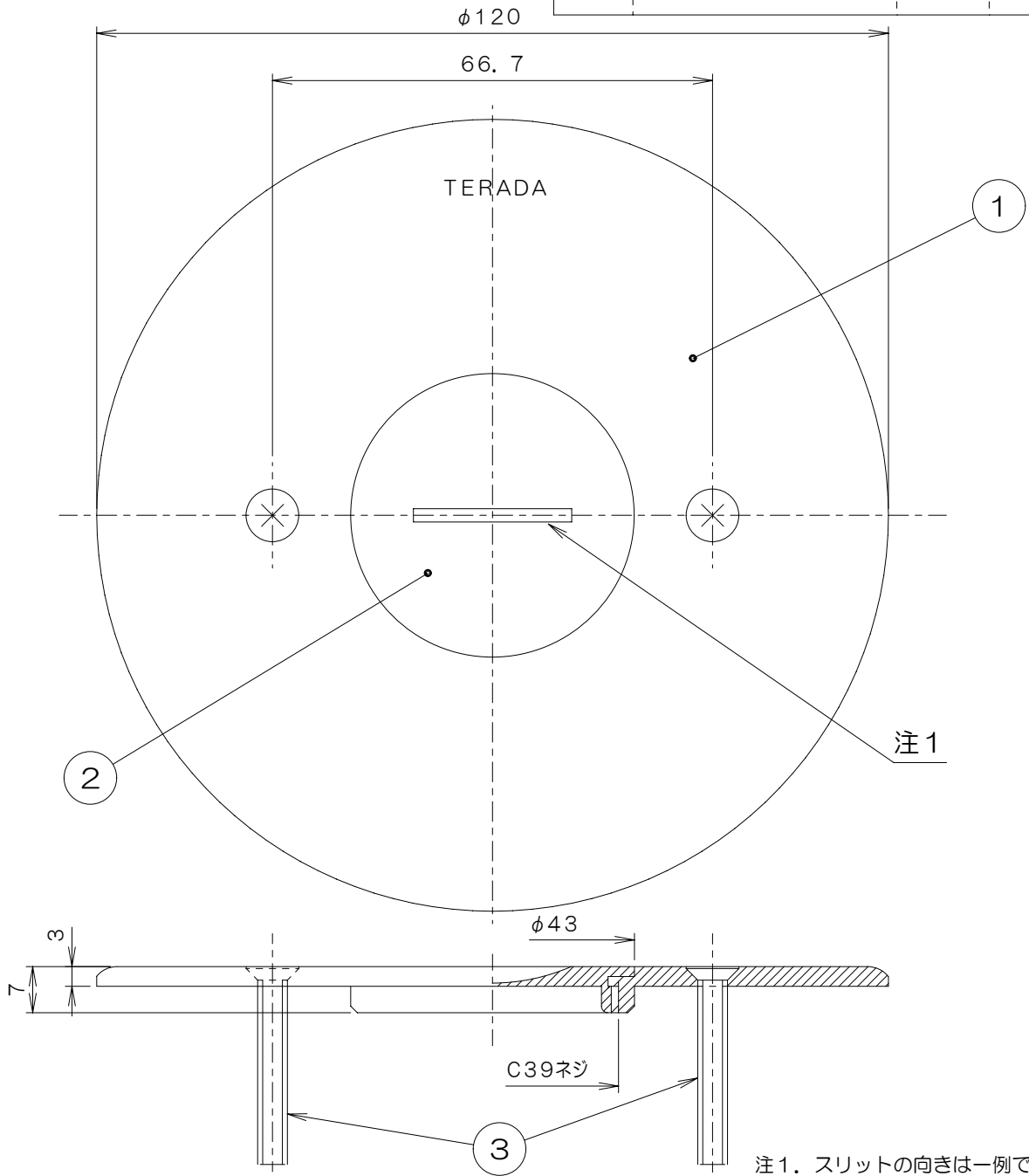
A

B

C

D

E



注1. スリットの向きは一例です。

2	3	4FPS30-B2	サラネジ	黄銅	キリンス	添付品 M4×30	
1	2	4F1027	ナカブタC39	黄銅	研磨		
1	1	3F5873-00	TFB-1C-C39-120マル, フロアプレート	黄銅	研磨		
数量	項目 群番	図 番	品 名	材 料	処 理	寸 法 & 記 事	
承認	10.1.7	菊地	名 称			備付	三角法
検 図	10.1.7	鳥居	フロアプレート				尺度
製 図	10.1.6	高島	TFB10163				1 / 1
設 計	10.1.6	高島	関連事項	図 番		4F2031C	
TERADA ELECTRIC WORKS CO., LTD.							