

4F1979C 検 図

来 歴

担 当

承認

△×1 寸法追記

2013.9.19
鳥居

2013.9.19
スズキ

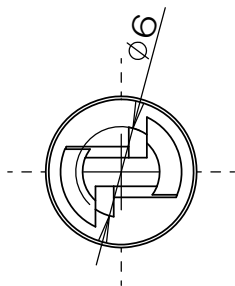
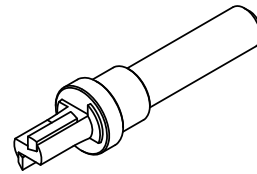
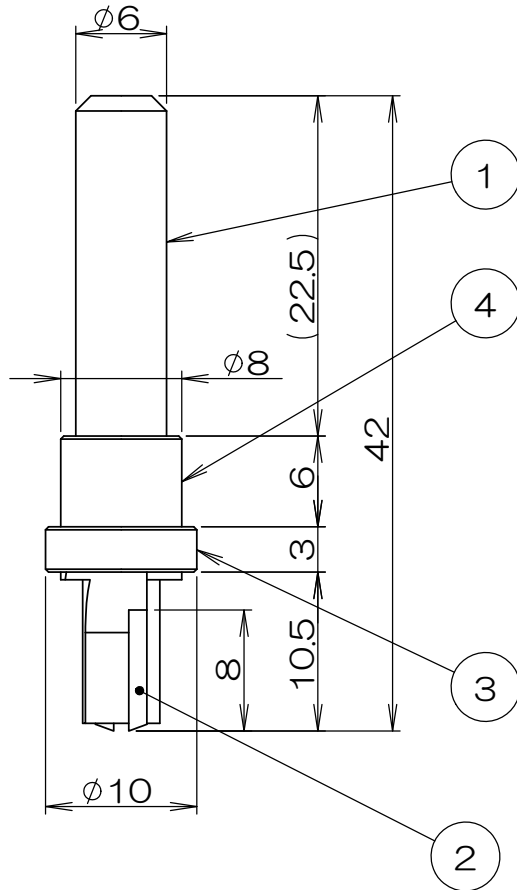
A

B

C

D

E



1	4		カラー	黄銅		
1	3		ベアリング			
2	2		チップ			
1	1		合金	工具鋼		
数量	項目	図番	品名	材料	処理	備考
承認 2008.11.21	吉野	名称 シャクリ用ビット TFN00010CE			備付	三角法
検 図 2008.11.19	鈴木					尺度 2:1
製 図 2008.11.19	鳥居	関連事項 CEAテンプレート		図 番 4F1979C		
設 計 2008.11.19	鳥居	TERADA ELECTRIC WORKS CO.,LTD.				