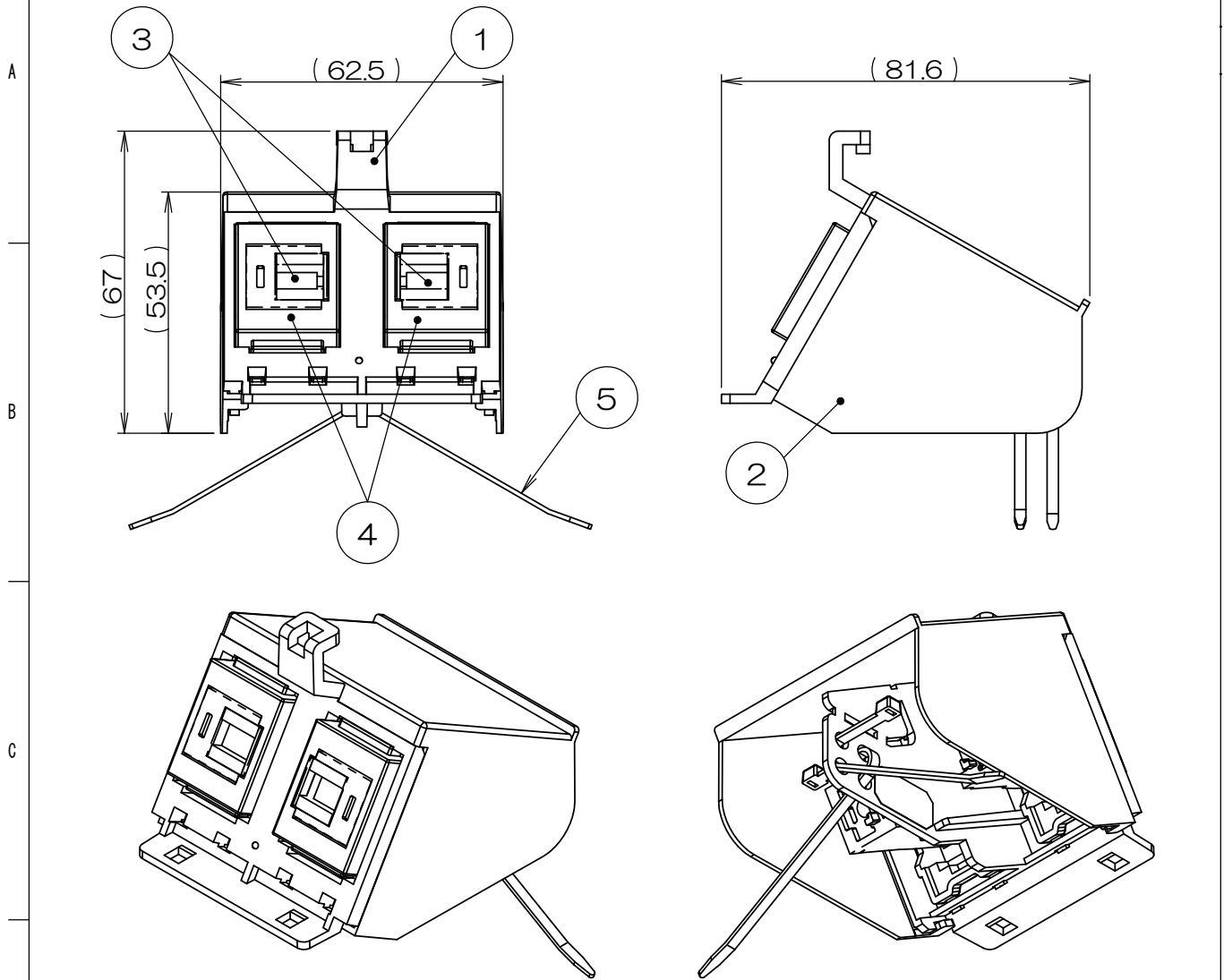


4F1946C

異図

来歴		担当	承認
△x	モジュラ取付方向変更/H13-171	'13.8.2 鳥居	'13.8.6 鈴木
△x	部品表変更/H20-236	'20.7.29 出口	'20.8.11 馬木



注1. ③モジュラジャックは添付品です。
配線ケーブル圧接後、④JISプレート用アダプタに
本図指示通り取付してください。

2			トラスネジ			M4×8添付品
2	5		インシュロック			
2	4		JISプレート用アダプタ			
2	3		CAT6モジュラジャック			添付品
1	2		トリツケイタAカバー			
1	1		トリツケイタA			
数量	項目	図面番号	品名	材質	処理	備考

承認 2007.12.20	菊地	名称			備付	三角法
検図 2007.12.20	鳥居	CEA90086A				尺度 1:1.5
製図 2007.12.20	三浦	関連事項		図番		
設計 2007.12.20	菊地	*		4F1946C		
TERADA ELECTRIC WORKS CO., LTD.						