

4F1926C

製図

来歴

担当

承認

△x	寸法追記	2010.12.10 鳥居	菊地
△x	部品表修正/H20-500	2020.11.30 出口	2020.12.01 馬木

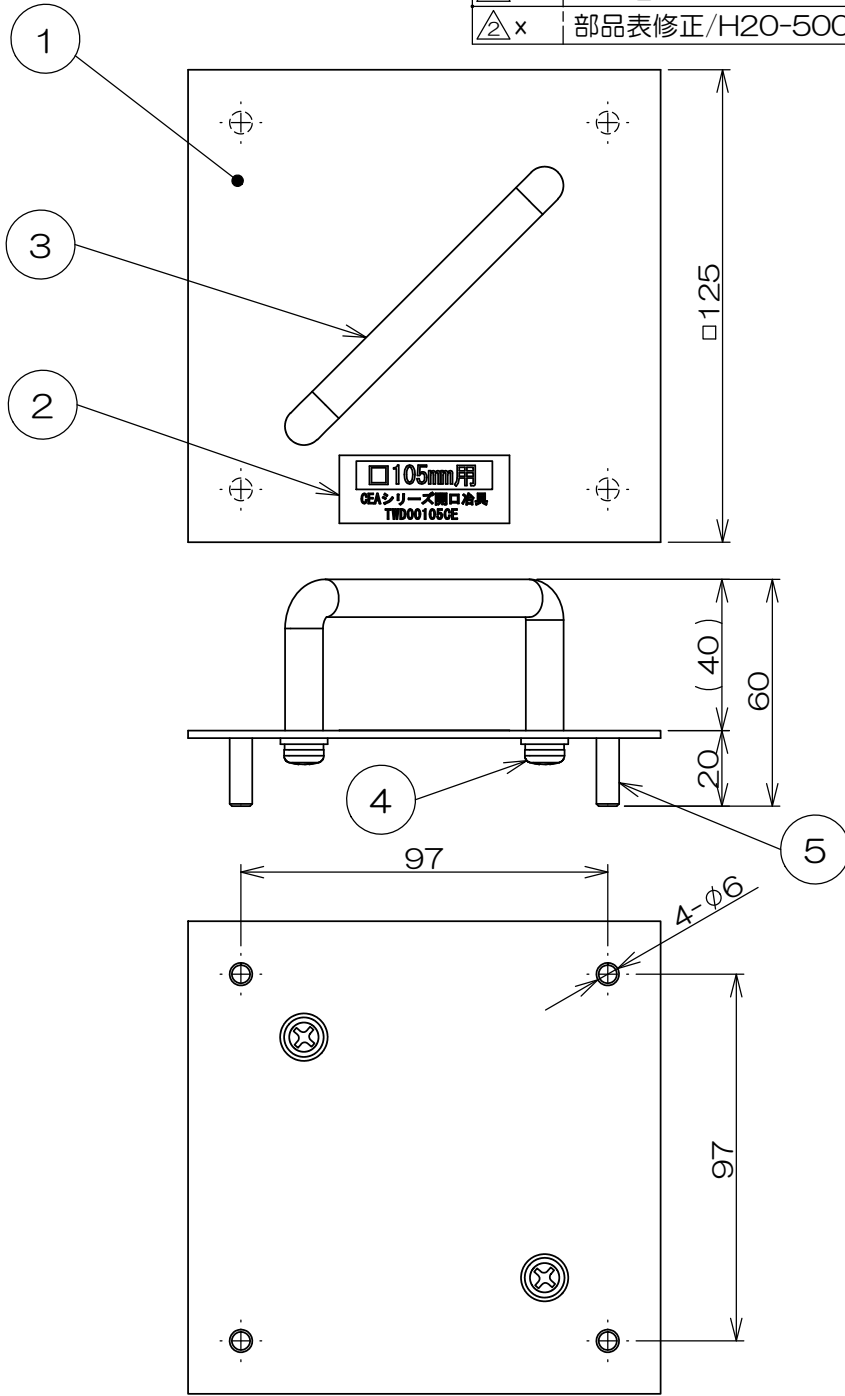
A

B

C

D

E



(4)	5		スタッド				
2	4		ナベネジ			M6 × 12	
1	3		取手				
1	2		銘板				
1	1		ベース				
数量	項目	図番	品名	材料	処理	備考	
承認	2007.09.28	菊地	カーペット開口治具			備付	三角法
検図	2007.09.28	鳥居	TWD00105CE				尺度
製図	2007.09.27	三浦	関連事項	図番			1:2
設計	2007.09.27	鈴木	*	4F1926C			
TERADA ELECTRIC WORKS CO., LTD.							