

4F1924C

異図

来歴

担当

承認

△x 寸法追記

2010.12.10  
鳥居

菊地

△x 部品表修正/H20-500

2020.11.30  
出口

2020.12.01  
馬木

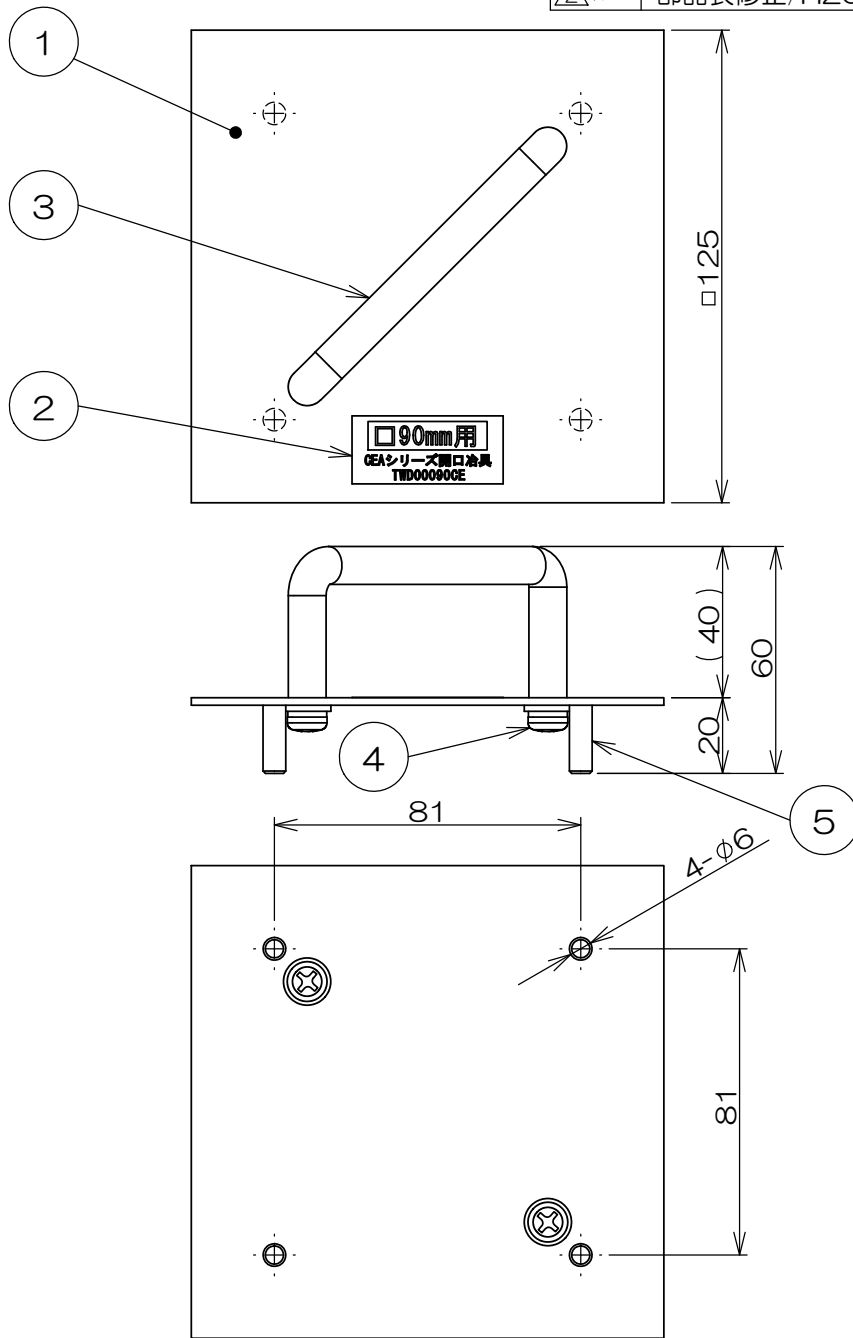
A

B

C

D

E



(4)	5		スタッド				
2	4		ナベネジ			M6×12	
1	3		取手				
1	2		銘板				
1	1		ベース				
数量	項目	図番	品名	材料	処理	備考	
承認	2007.09.28	菊地	名称			備付	三角法
検図	2007.09.28	鳥居	カーペット開口治具				尺度
			TWD00090CE				1:2
製図	2007.09.27	三浦	関連事項		図番		
設計	2007.09.27	鈴木	*		4F1924C		
TERADA ELECTRIC WORKS CO., LTD.							