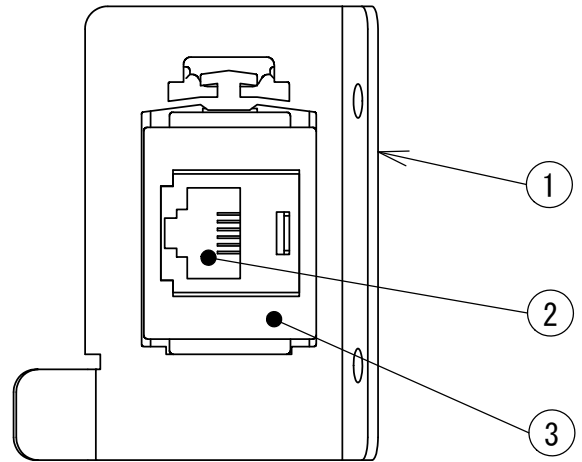
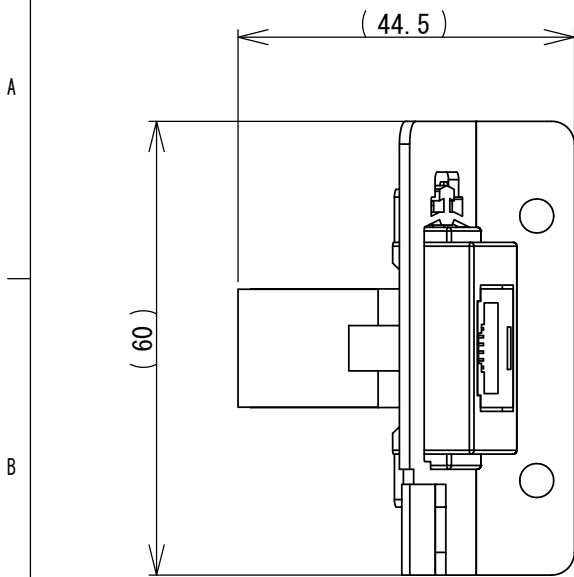


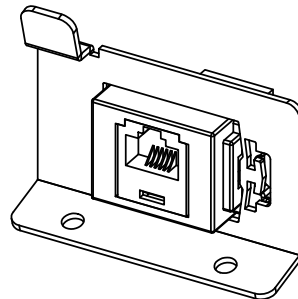
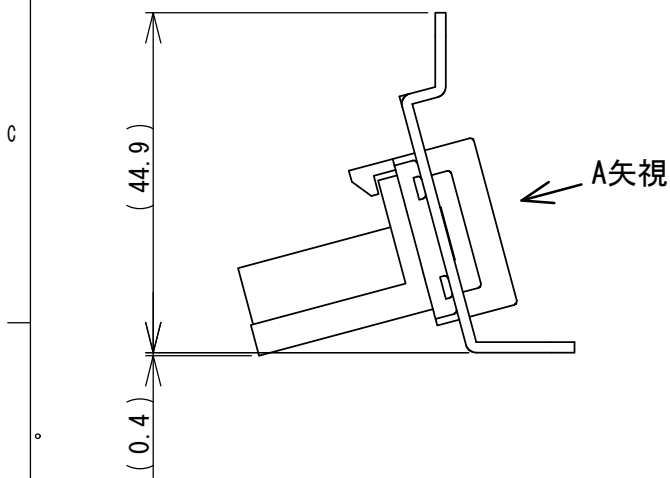
4F1844C

異図

来歴		担当	承認
△x 1	モジュラジャック型番変更	06.7.14 ミウラ	06.7.18 きくち
△x 1	ネジ追記	07.8.8 ミウラ	菊地
△x	部材変更/H17-424	17.11.16 牧野	17.12.8 鈴木



A矢視



1			ダストカバー			添付品
2			トラスネジ			M4×8 添付品
1	3		JISプレート用アダプタ			
1	2		6極6芯モジュラジャック			
1	1		トリツケイタB			
数量	項目	図番	品名	材質	処理	備考

承認 2006.06.13 菊地	名称				備付	三角法
検図 2006.06.13 鈴木	CEA90061S					尺度
製図 2006.06.09 三浦						関連事項
設計 2005.04.05 鈴木	*				4F1844C	
TERADA ELECTRIC WORKS CO., LTD.						

E