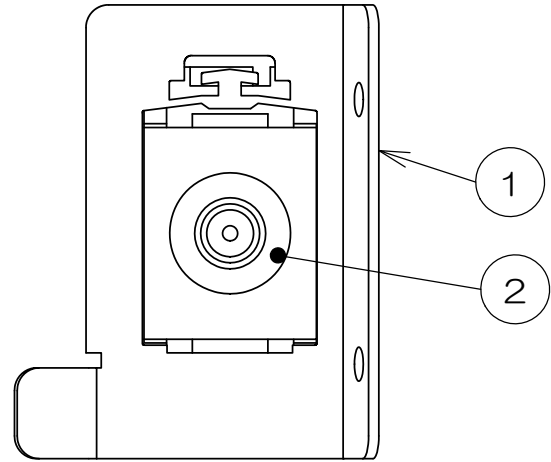
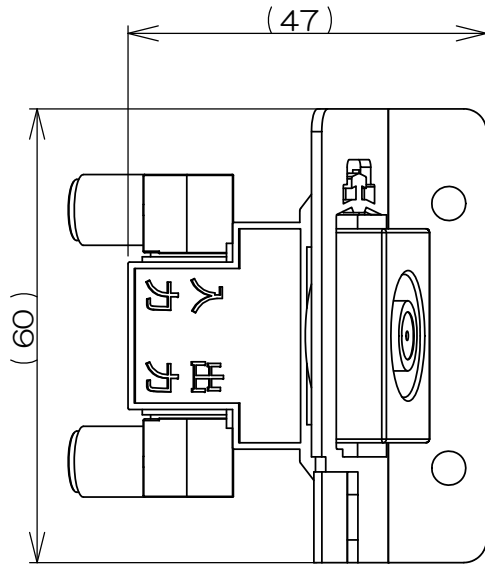


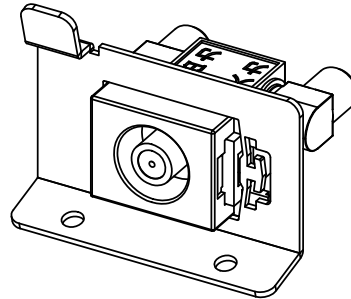
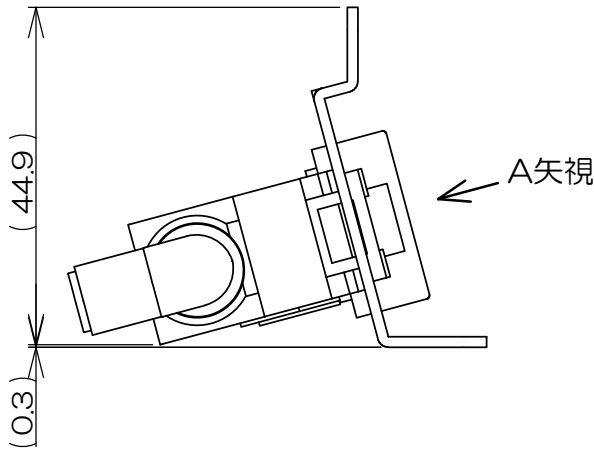
4F1842C

検 図

来 歴		担当	承認
① x 1	TV端子変更	06.11.27 ミウラ	菊地
② x 1	ネジ追記	07.8.8 ミウラ	菊地
③ x	表変更/H16-254	16.9.1 塚原	16.9.5 鈴木
④ x	部材変更/H17-424	17.11.15 牧野	17.12.8 鈴木
⑤ x	部材名称変更/H18-140	18.4.13 牧野	18.4.16 鈴木



A矢視



2	3		トラスネジ			M4×8添付品
1	2		小型直列ユニット中間用			
1	1		トリツケイタB			
数量	項目	図番	品名	材質	処理	備考

承認 2006.06.13   菊地	名 称  CEA90020S	備付	三角法
検 図 2006.06.13   鈴木			尺度 1:1
製 図 2006.06.09   三浦	関連事項	図 番	
設 計 2005.04.05   鈴木	*	4F1842C	
TERADA ELECTRIC WORKS CO., LTD.			

A

B

C

D

E