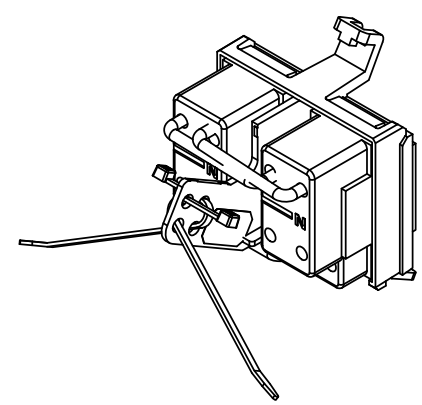
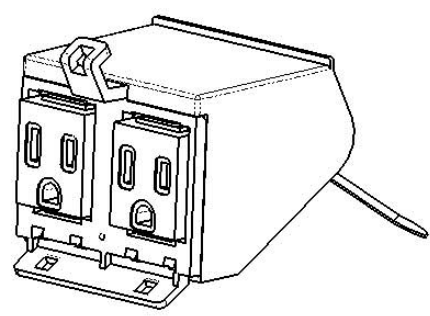
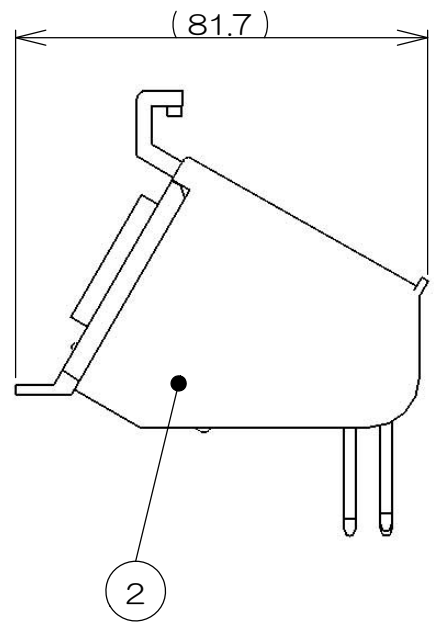
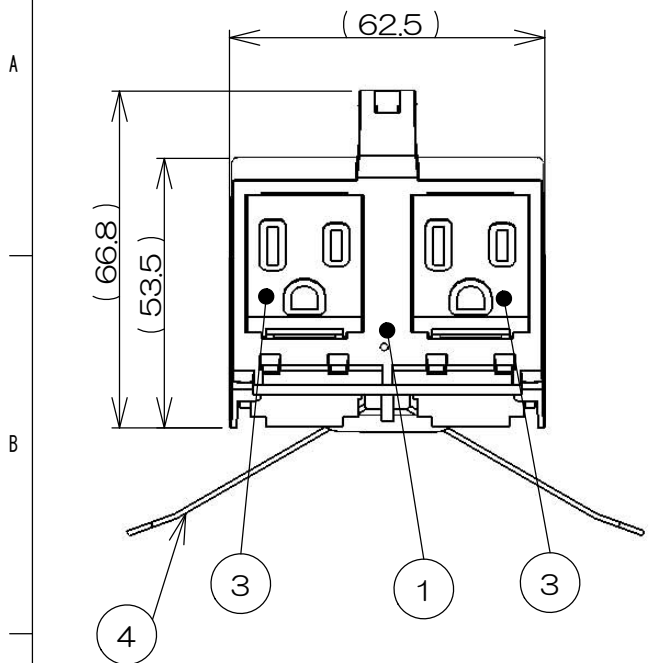


4F1839C

検 図

来 歴		担当	承認
①x	項目4変更、ネジ追記	07.8.8 ミウラ	菊地
②x	コンセント変更	11.10.25 高島	菊地
③x	部品表変更/H20-236	20.7.28 出口	20.8.11 馬木



2	5		トラスネジ			M4×8添付品	
2	4		インシュロック			T18R	
2	3		接地コンセント送り付			接地2P 15A 125V×2	
1	2		トリツケイタAカバー				
1	1		トリツケイタA				
数量	項目	図面番号	品名	材質	処理	備考	
承認	2006.8.16	菊地	名 称			備付	三角法
検 図	2006.8.11	鈴木	CEA90505A				尺度
製 図	2006.6.8	三浦					関連事項
設 計	2006.6.8	鈴木	*	4F1839C			
TERADA ELECTRIC WORKS CO., LTD.							

E