

4F1751C 異図

来歴		担当	承認
△×	材質・寸法変更	13.04.26 通藤	13.04.26 榎木

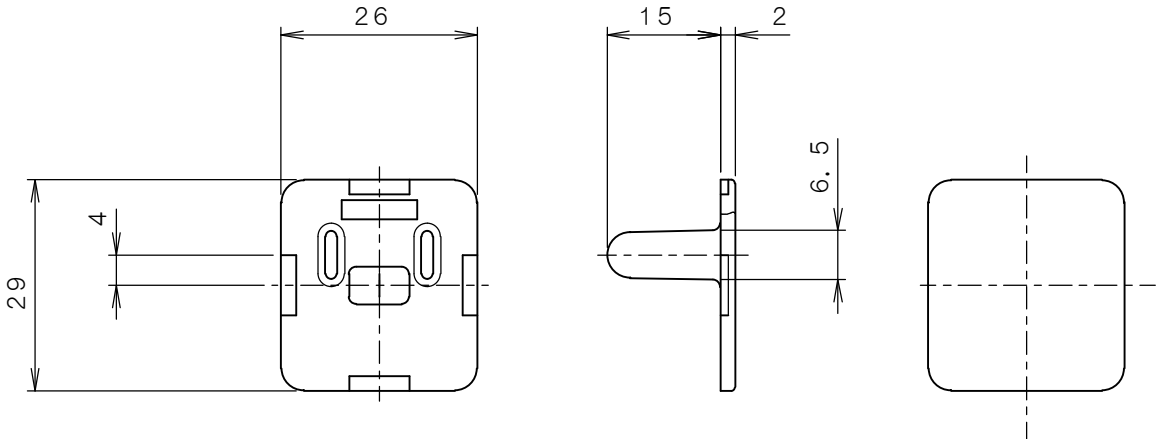
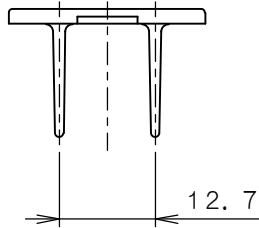
A

B

C

D

E



		B98083 (2/2)	ポリプロピレン			
項目 群番	図番	品名	材料	処理	寸法 & 記事	
承認 '05.5.27	村田	名称 コンセントキャップ XYC00001			備付	三角法 尺度 1/1
検図 '05.5.27	菊地	関連事項		図番 4F1751C		
製図 '05.5.27	三浦	TERADA ELECTRIC WORKS, LTD.				
設計 '05.5.27	菊地					