

4F1736C

異図

来歴

担当

承認

△ x コアホルダ3長さ変更及び注記追加/H18-303

2018.8.7  
牧野

2018.9.7  
鈴木

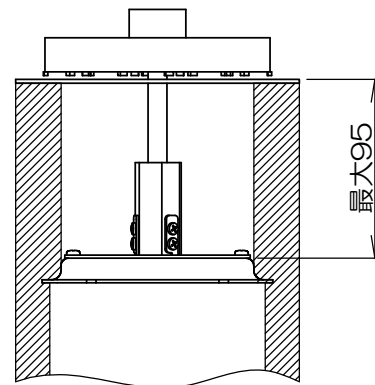
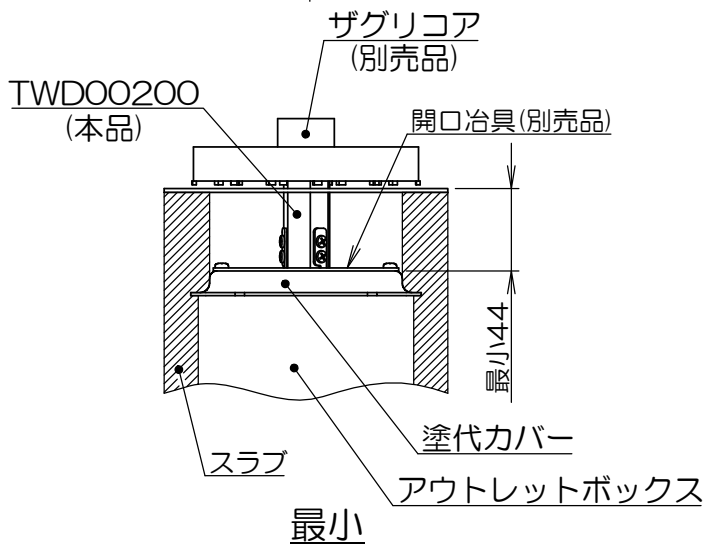
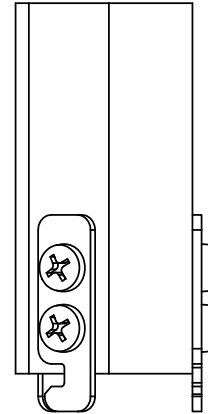
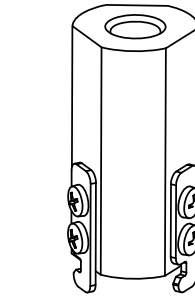
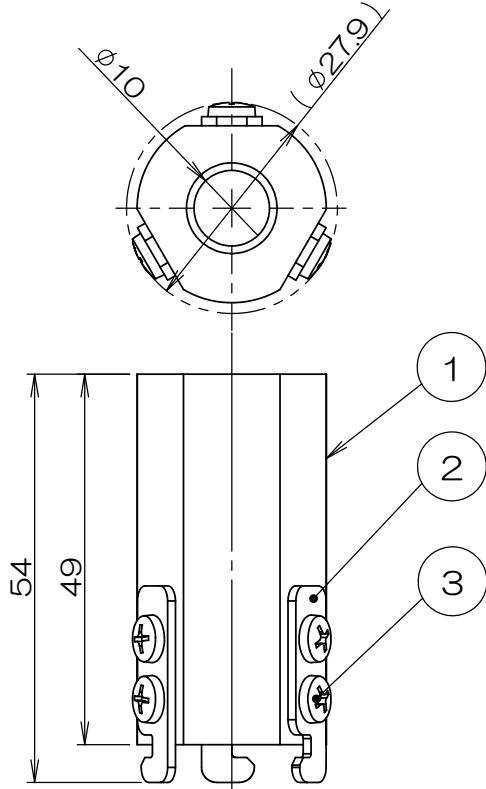
A

B

C

D

E



最小

最大

- 注1. 本品を使用した場合最小44mmから最大95mmまでの深さに対応しております。  
 注2. 本品は95mm以上の深さには対応しておりません。  
 継棒やアウトレットボックスのかさ上げなどで高さを調整した上でご使用ください。

6	3		バインドネジ				
3	2		側板2				
1	1		コアホルダー-3				
数量	項目	図番	品名	材料	処理	寸法&処理	
承認	2005.2.16	吉野	TWD00200			備付	三角法
検図	2005.2.16	菊地				尺度	
製図	2005.2.8	三浦	関連事項	図番			
設計	2005.2.8	菊地	*	4F1736C			
TERADA ELECTRIC WORKS CO., LTD.							