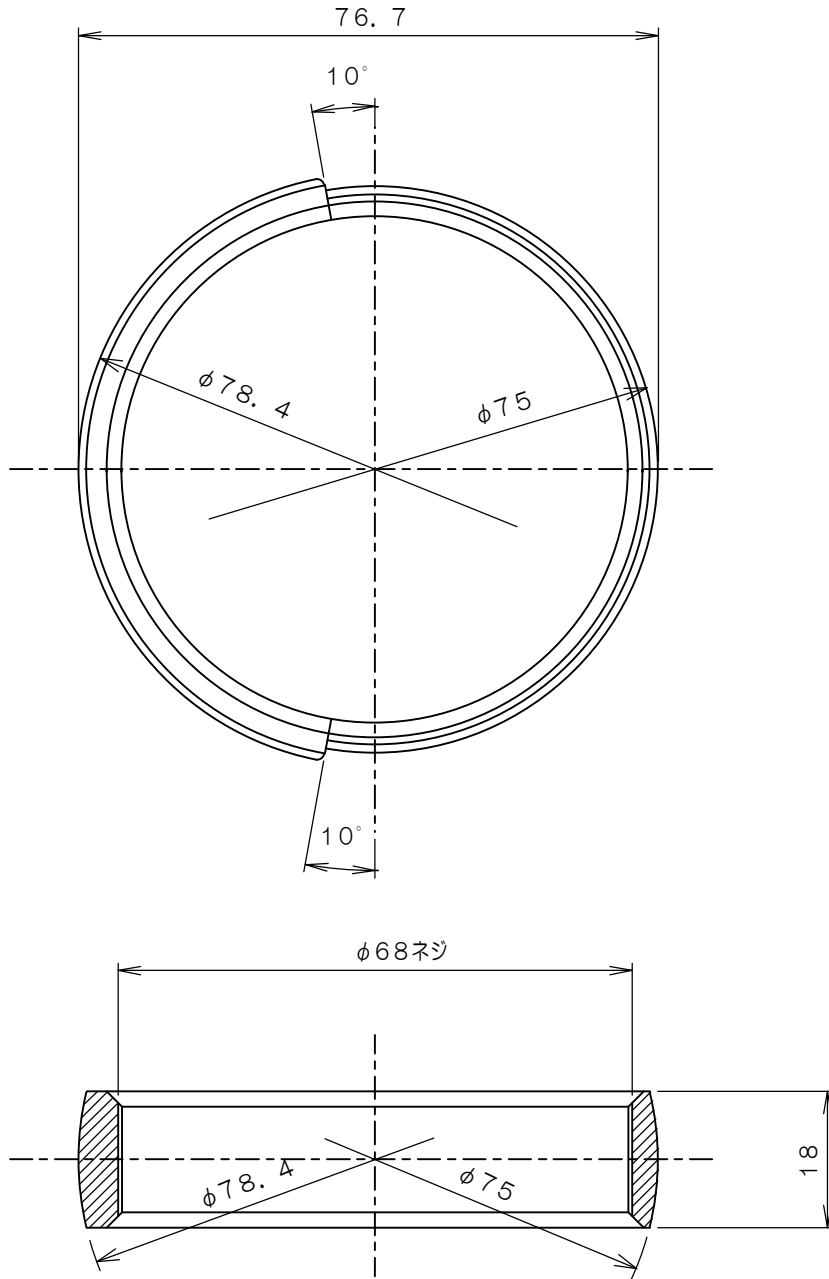


図番 4F1716C

来歴	担当	承認
△×1 名称変更	13.8.5高島	13.8.5馬木



数量	項目 群番	図番	品名	材料	処理	寸法 & 記事
承認 '04.11.25	吉野	名称	5水平リング TFH10002	アルミ合金		備付 三角法 尺度 1/1
検図 '04.11.24	菊地	関連事項	旧TFH-R2	図番	4F1716C	
製図 '04.11.24	三浦	TERADA ELECTRIC WORKS CO., LTD.				
設計 '04.11.24	菊地					