

図番 4F1579C

承認 担当 履歴

△ x

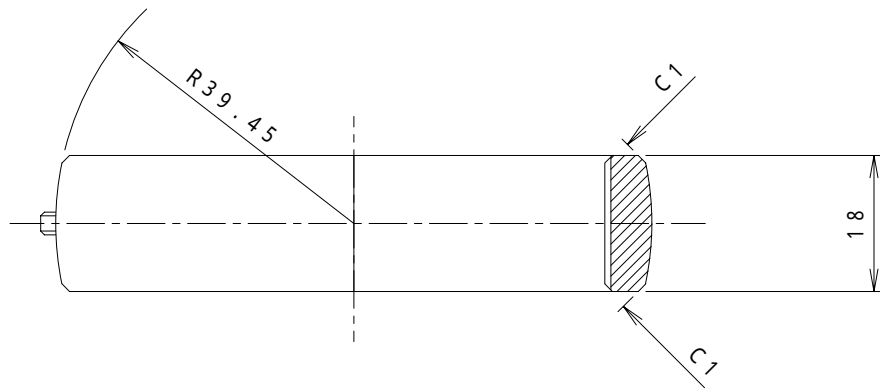
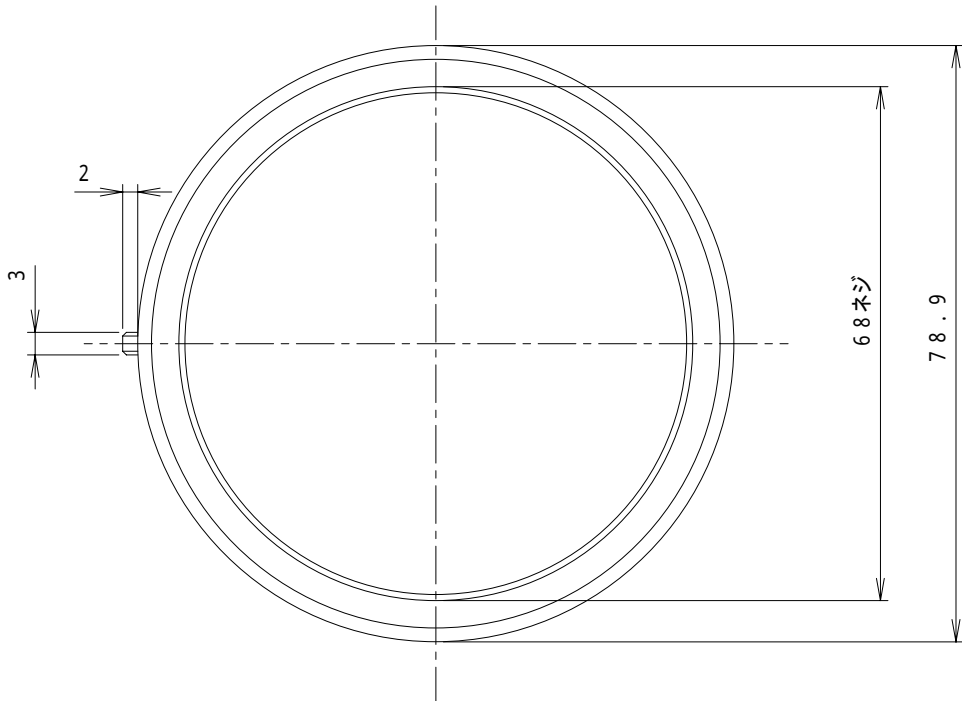
A

B

C

D

E



				アルミ合金		
項目 群番	図番	品名	材料	処理	寸法 & 記事	
承認 04.4.30	吉野	名称 <b>TFH-R13</b> 品番: TFH10013	材料	処理	備付	三角法
検図 04.4.30	菊地					尺度 1 / 1
製図 04.4.23	三浦	関連事項 日亜用水平リング	図番 4F1579C			
設計 04.4.23	菊地	TERADA ELECTRIC WORKS CO., LTD.				