

4 F 1 5 7 5 C 製 図

来 歴 担 当 承 認

△ x

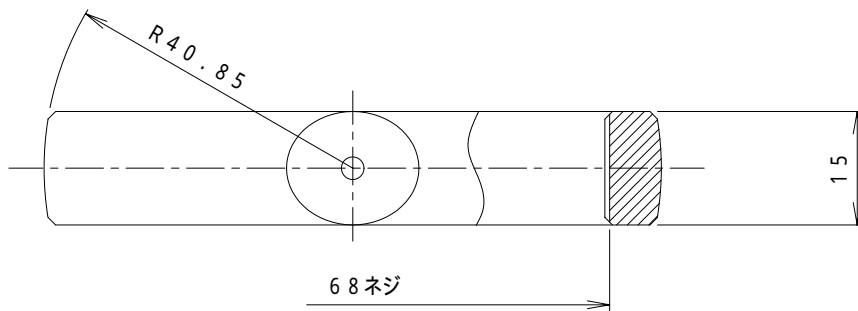
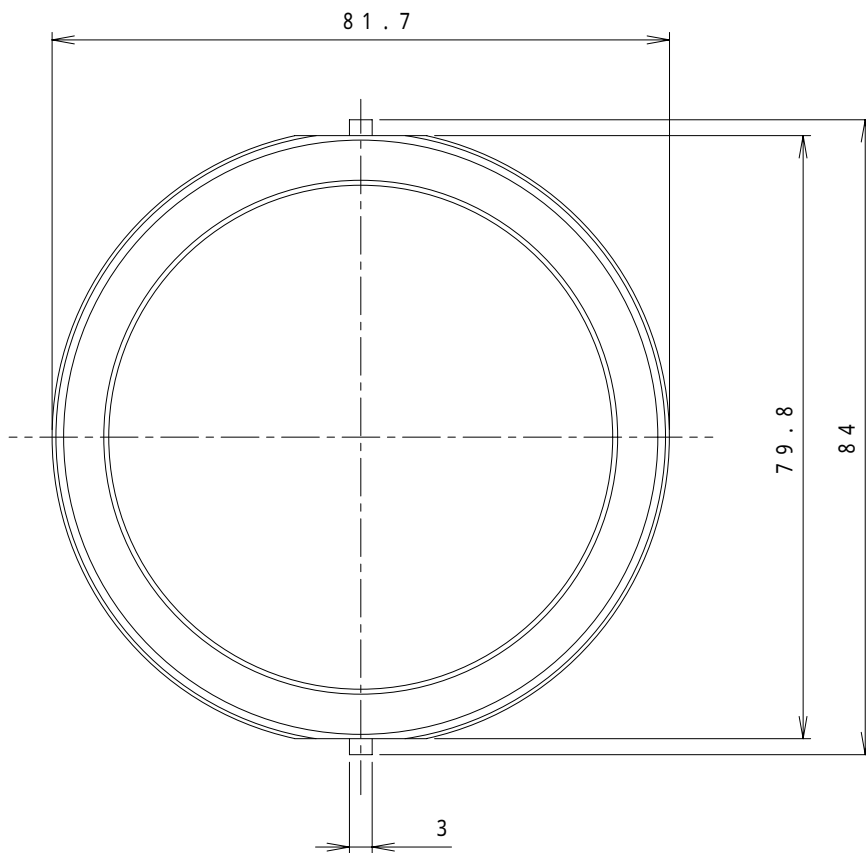
A

B

C

D

E



旧品名 ; セツヨウリングトツ付

項目 群番	図 番	品 名	アルミ合金 (本 体) 材 料	処 理	寸 法 & 記 事
承 認 04.4.30 吉野	名 称	TFH - R 1 1 品番 : TFH10011			備付 三角法 尺度 1 / 1
検 図 04.4.30 菊地					
製 図 04.4.23 三浦	関連事項	撰陽用水平リング凸付	図 番	4 F 1 5 7 5 C	
設 計 04.4.23 菊地	TERADA ELECTRIC WORKS CO., LTD.				