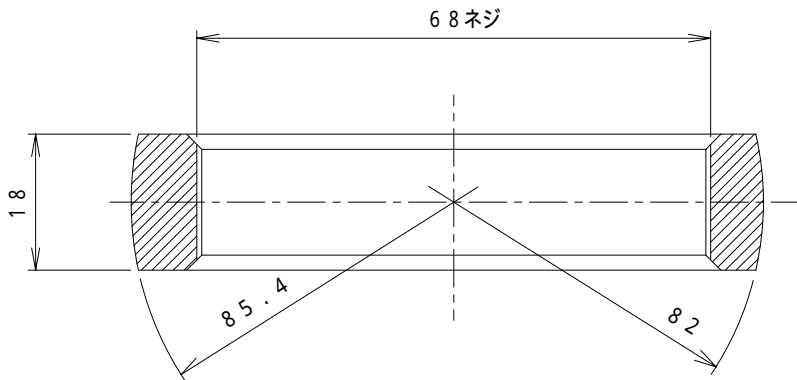
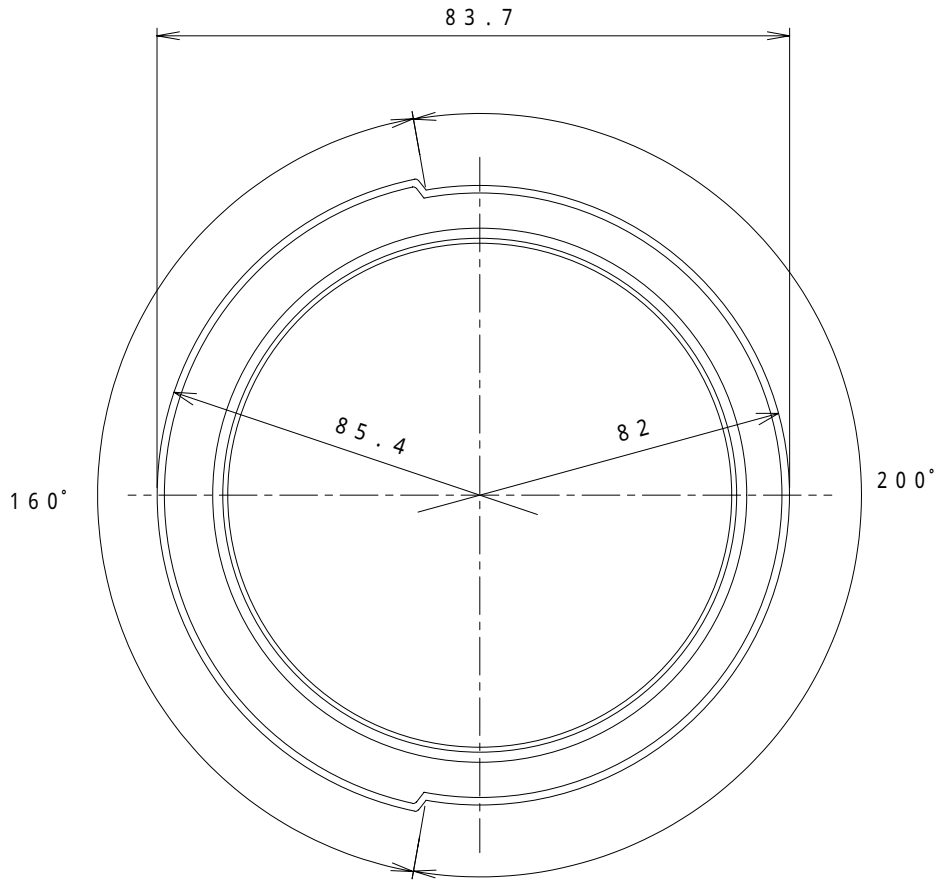


4 F 1 5 7 3 C 製 図

来 歴 担 当 承 認

△ x



項目 群番		図 番	品 名	材 料	処 理	寸 法 & 記 事	
承 認 04.4.30	吉野	名 称	TFH - R 1	アルミ合金		備付	三角法
検 図 04.4.30	菊地						尺 度 1 / 1
製 図 04.4.23	三浦	関連事項	アツリング	図 番	4 F 1 5 7 3 C		
設 計 04.4.23	菊地	TERADA ELECTRIC WORKS CO., LTD.					

A

B

C

D

E