

図番 4F1572C

承認 担当 履歴

△ x			
-----	--	--	--

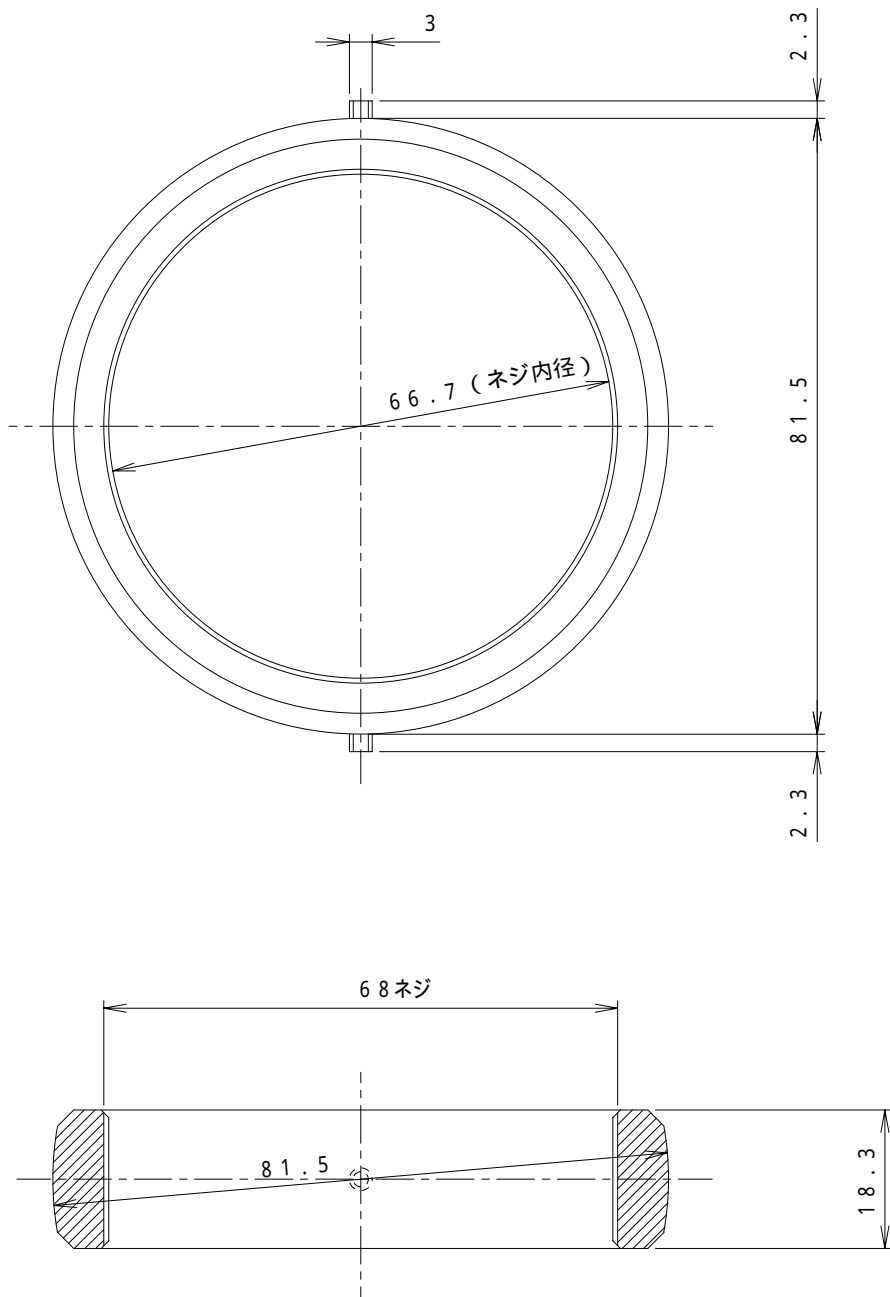
A

B

C

D

E



				ZDC2		
項目 群番	図番	品名	材料	処理	寸法 & 記事	
承認 04.4.30	吉野	TFH-R14			備付	三角法
検図 04.4.30	菊地	品番: TFH10014				尺度 1/1
製図 04.4.23	三浦	関連事項 隅田電成用水平リング		図番 4F1572C		
設計 04.4.23	菊地	TERADA ELECTRIC WORKS CO., LTD.				