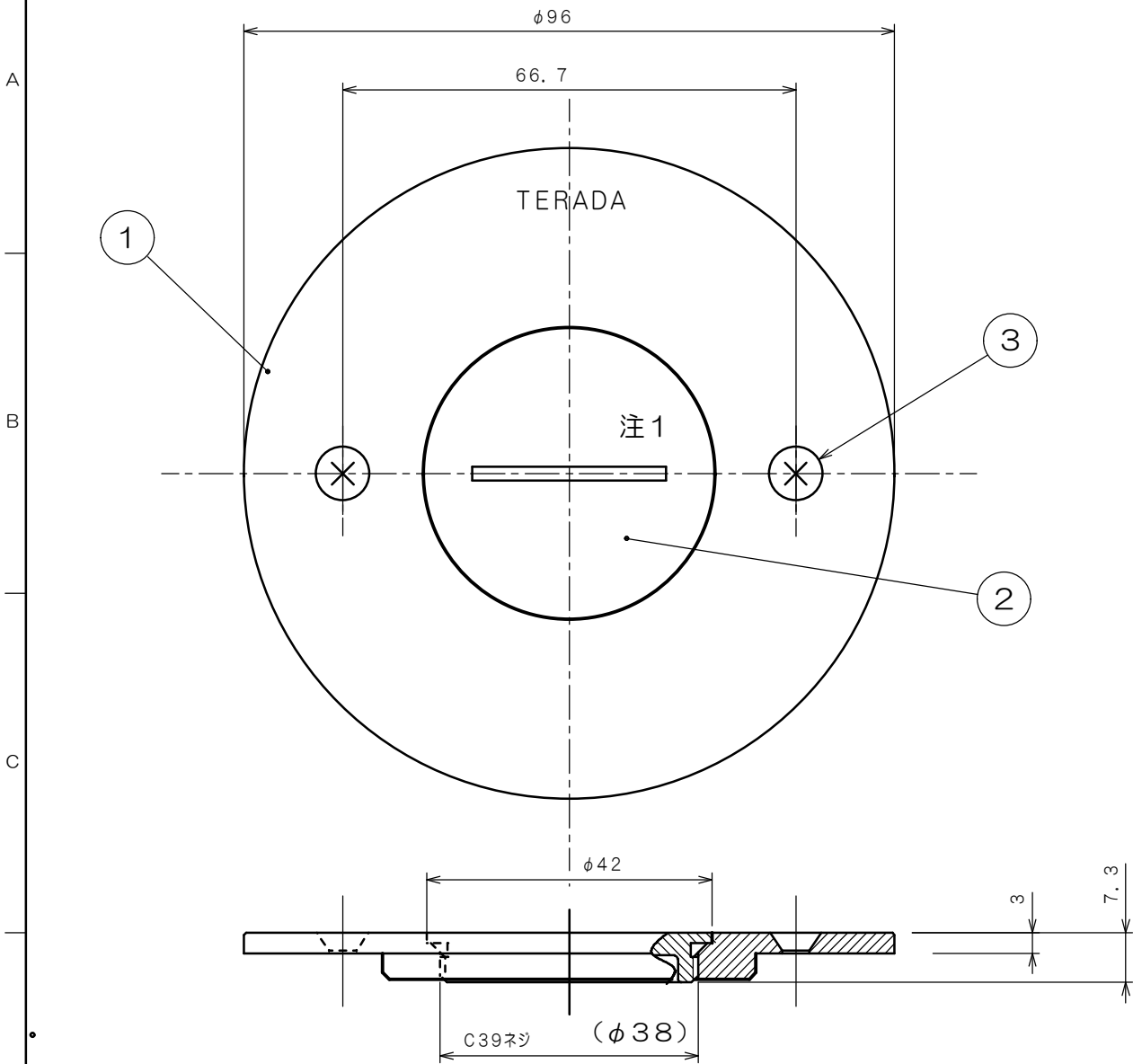
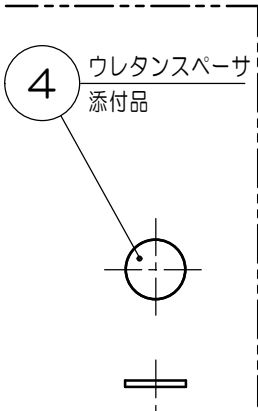


4F1405C 異図

| | | |
|------|----------|---------|
| 来歴 | 担当 | 承認 |
| 注記追加 | 塚原 | 鈴木 |
| | 15.12.24 | 16.1.25 |



注1. スリットの向きは一例を示す。
 注2. 樹脂製塗代カバーは適合いたしません。



| 3 | 4 | TM-182-832-8 | ウレタンスパーサ | | | 高さ微調整用 添付品 |
|----|----------|--------------|----------------------|-------|-------|------------|
| 2 | 3 | 4FPS50-SU | サラネジ | SUS | | M4×50 添付品 |
| 1 | 2 | 4F1132-02 | ナカブタ | アルミ合金 | バレル研磨 | C39 |
| 1 | 1 | 3F4022-02 | 1CA-C39フロアプレート, Rカット | アルミ合金 | バレル研磨 | |
| 数量 | 項目 群番 | 図番 | 品名 | 材料 | 処理 | 寸法 & 記事 |

| | | | |
|---------------------|--|----|-----------|
| 承認 '03.3.28 吉野 | 名称 フロアプレート (ツヤケシ・シルバー) TFB11703R | 備付 | 三角法 |
| 検図 '03.3.28 菊地 | | | 尺度 1/1 |
| 製図 '03.3.19 三浦 | 関連事項 | 図番 | 4F1405C |
| 設計 '03.3.19 菊地 | TERADA ELECTRIC WORKS CO., LTD. | | |