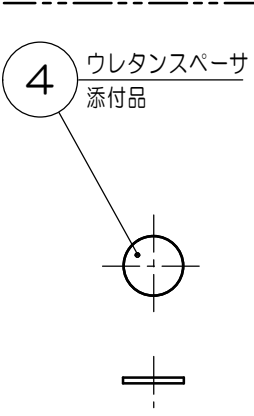
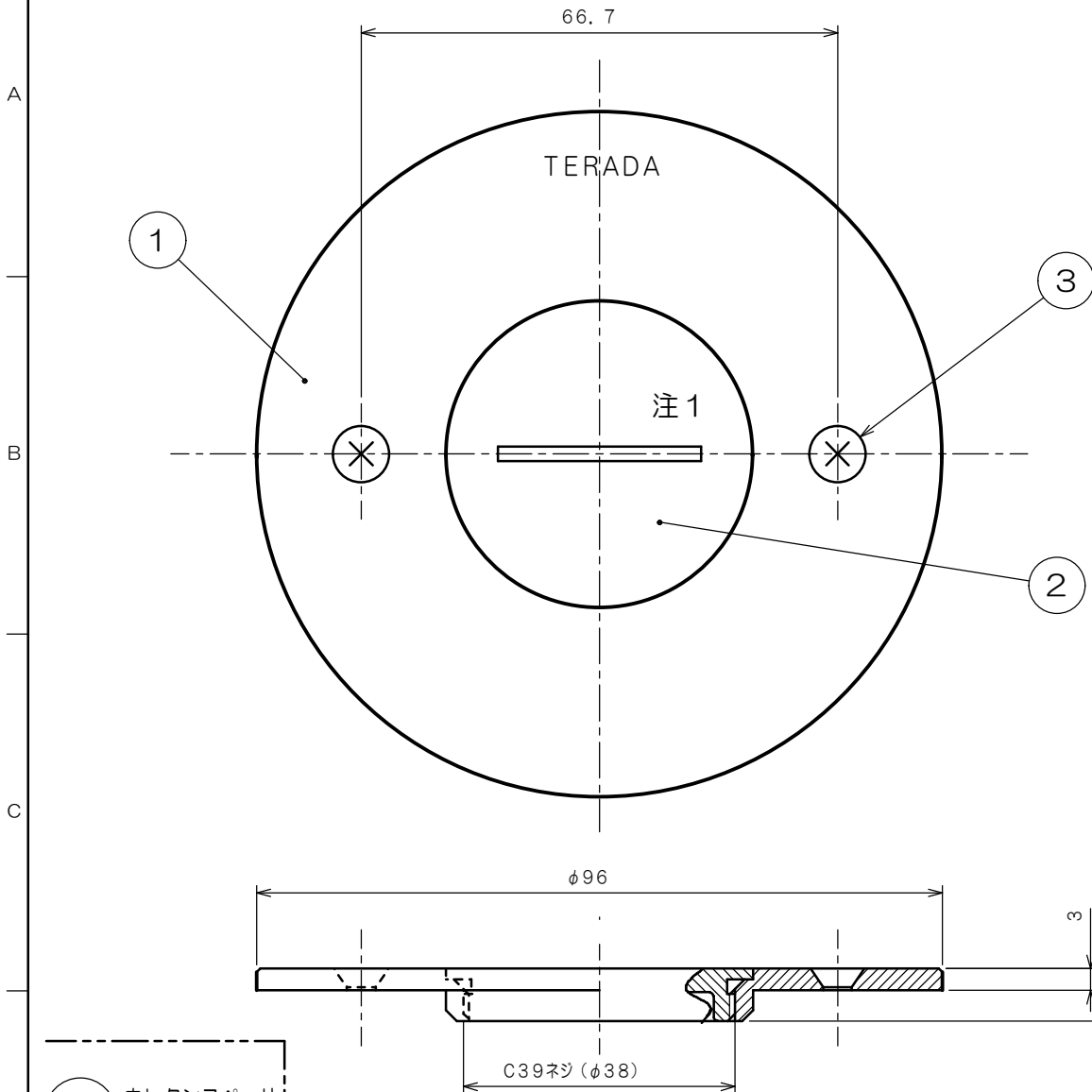


4F1399C 異図

来歴	担当	承認
△×2 ウレタンスペーサ追加、サラネジ変更	03. 3. 19 ミウラ	03. 3. 28 ムラタ
△×1 旧品名記入	04. 11. 16 ミウラ	04. 11. 18 ムラタ
△× 注記追加	15. 12. 24 篠原	16. 1. 25 鈴木



注1. スリットの位置は一例を示す。
注2. 樹脂製塗代カバーは適合いたしません。

3	4	TM-182-832-8	ウレタンスペーサ			高さ微調整用 添付品
2	3	4FPS50-B2	サラネジ	黄銅	キリンス	M4×50 添付品
1	2	4F1027	ナカブタC39	黄銅	バフ	
1	1	3F2949-01	1C-C39フロアプレート	黄銅	バフ	Rカット加工
数量	項目 群番	図番	品名	材料	処理	寸法 & 記事

承認 '03. 2. 28 吉野	名称 フロアプレート TFB10103R 旧品名: TFB-1C-C39R				備付	三角法 尺度 1/1
検図 '03. 2. 28 菊地	関連事項				図番 4F1399C	
製図 '03. 2. 21 加藤	TERADA ELECTRIC WORKS CO., LTD.					
設計 '03. 2. 21 加藤						