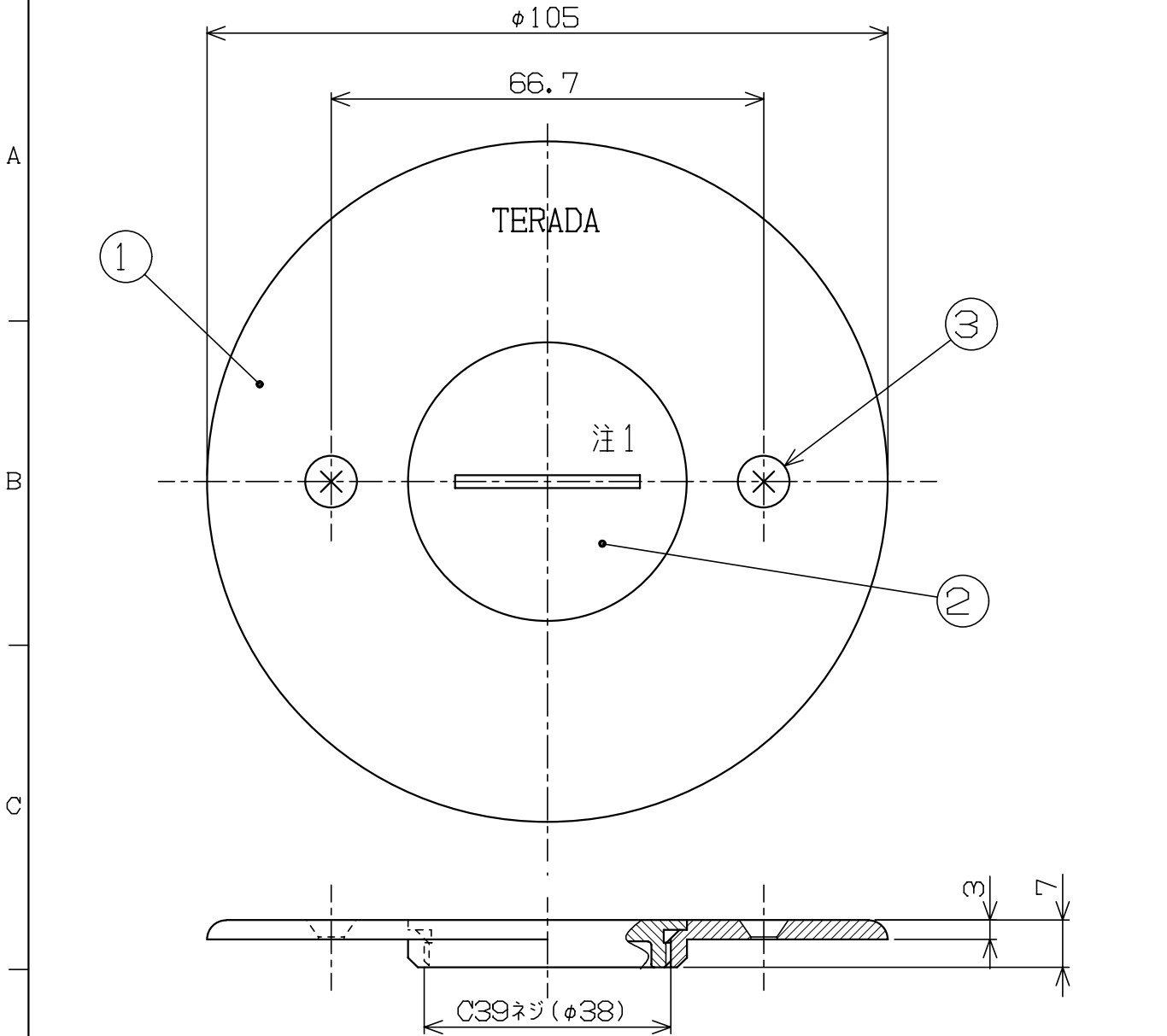


4F1311C 群 図

△× 1	来 歴	担 当	承 認
	名称変更	03.3.26 ミラ	03.3.31 ムラ



注1。 スリットの位置は一例を示す。

2	3	4FPS30-B2	サラネジ	黄銅	キリンス	M4×30 添付品
1	2	4F1027	ナカブタC39	黄銅	バフ	
1	1	3F2949	1C-C39フロアプレート	黄銅	バフ	
数量	項目 群番	図 番	品 名	材 料	処 理	寸 法 & 記 事
承認 '02.09.30	吉野	名 称 フロアプレート TFB10103 旧型番: TFB-1C-C39			備付	三角法 尺度 1/1
検 図 '02.09.30	菊地	関連事項		図 番 4F1311C		
製 図 '02.09.27	広田	TERADA ELECTRIC WORKS CO., LTD.				
設 計 '02.09.27	菊地					