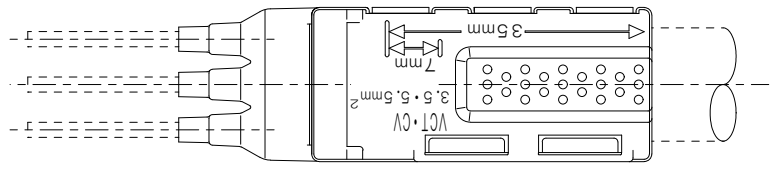
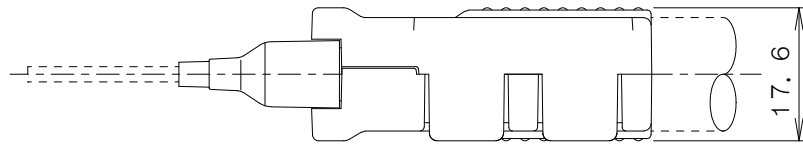


来歴	担当	承認
⚠× 仕様変更のため全面書換/H21-437	2021.11.18 片山	2021.12.3 西村

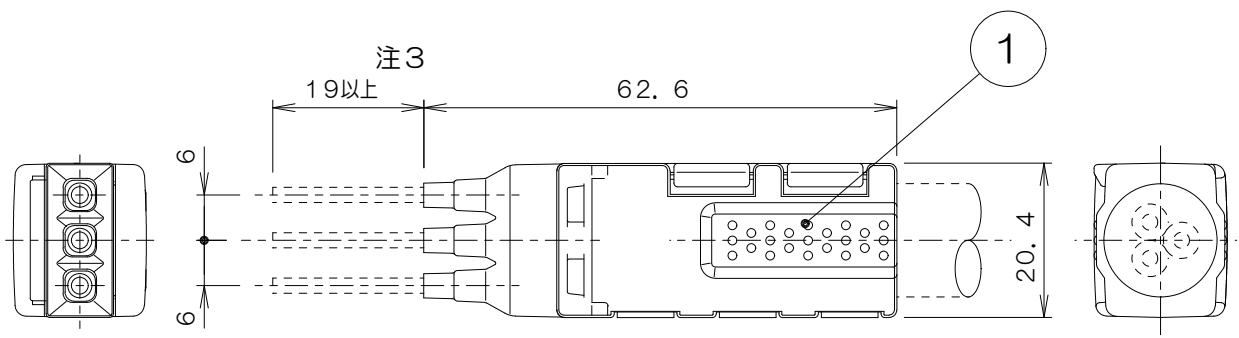
A



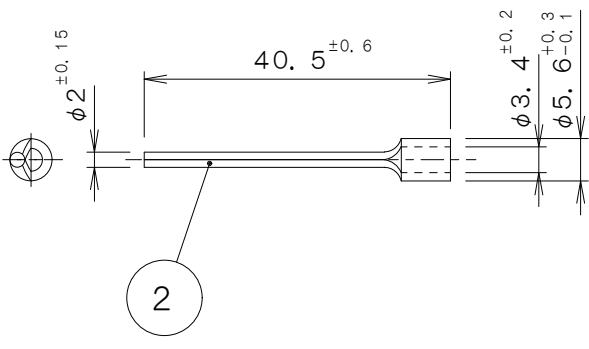
B



C

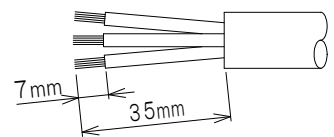


D



注1. 適用ケーブル：VCT/S-VCT
 3芯 3.5~5.5mm²
 CV 3芯 3.5~5.5mm²

注2. ケーブル被覆むき代寸法



注3. 組立時端子の先端を必ず19mm以上
 出して下さい。

E

3	2		圧着棒状端子	銅	スズめっき		
1	1		絶縁カバー	ポリプロピレン		色：透明	
数量	群番	項目	図番	品名	材料	処理	寸法 & 記事
承認	'01. 6. 12	吉野・村田	名称	絶縁カバー付3芯圧着棒状端子		備付	三角法
検図	'01. 6. 12	菊地		AHC55003			尺度
製図	'01. 5. 7	加藤	関連事項			図番	4F1077C
設計	'01. 5. 7	加藤	株式会社TERADA				