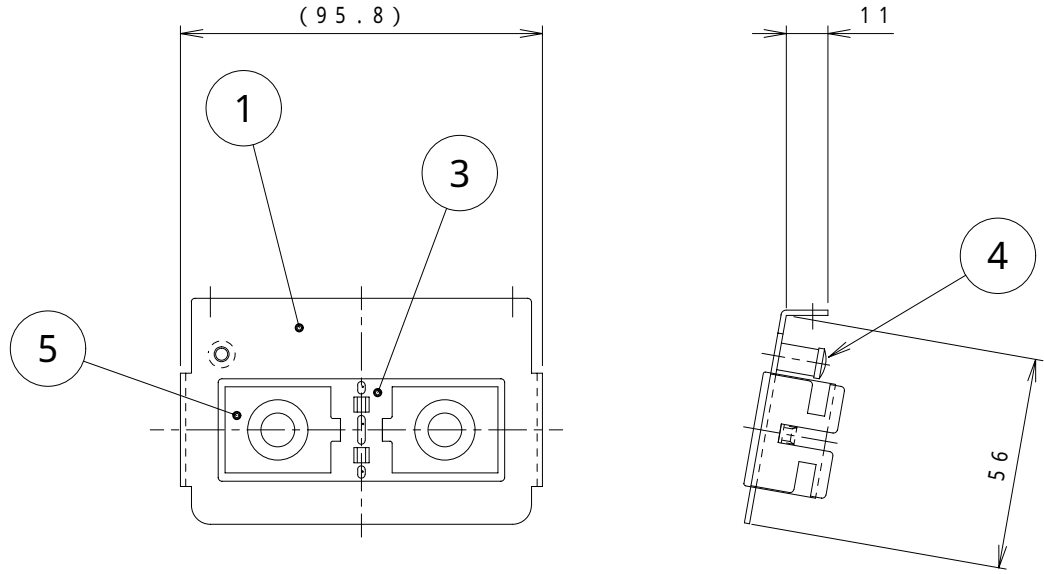


4 F 1 0 5 1 C 異 図

	来 歴	担 当	承 認
△ x			

A  
B  
C  
D  
E



正面図

2	5	WN3023	電話線チップ			通線径 9 , 16 兼用
1	4	G4BPS6	アースネジ	黄銅	緑色メッキ	
1	3	3F1457	IFPモジュラーホルダー	ABS樹脂		
2	2	4TTPS8-S3	3種みぞ付 トラスタッピンネジ	鋼	ニッケル メッキ	M4 x 8 添付品
1	1	3F2571	TSM-EW取付板	鋼板	カチオン電着 塗装(黒)	
数量	項目 群番	図 番	品 名	材 料	処 理	寸 法 & 記 事
承 認 01. 2.2	吉野	名 称 TMK / TSK 用器具ブロック			備付	三角法
検 図 01. 2.2	菊地	TSM00030				尺度 1 / 2
製 図 01. 1.30	加藤	関連事項		図 番 4 F 1 0 5 1 C		
設 計 01. 1.30	加藤	TERADA ELECTRIC WORKS CO., LTD.				