

CEA, CEDシリーズ 取扱説明書

◆安全に関する重要な内容です。
ご使用のまえに本取扱説明書を必ずお読みください。
本取扱説明書は必ず保管してください。

※警告：取扱いを誤った場合、使用者が死亡または重傷を負う恐れがある。
注意：取扱いを誤った場合、使用者が軽傷または物的損害を負う恐れがある。



警告



禁止

- ◆製品の分解・改造はしないでください。
⇒火災・感電・故障の原因となります。
- ◆適合プラグ以外使用しないでください。
⇒火災・感電の原因となります。
- ◆定格電圧・定格電流を守ってご使用ください。
⇒焼損・火災の原因となります。
- ◆重いものを落としたり、ぶつけたり等
強い衝撃を与えないでください。
⇒製品が破損し、地絡・感電の原因となります。
- ◆ぬれた手でプラグの抜き挿しを
行なわないでください。
⇒火災・感電・故障の原因となります。



必ず守る

- ◆プラグはコンセントへ確実に押し込んでください。
⇒火災・感電・地絡の原因となります。
- ◆プラグを抜く際はプラグを持ち、コンセント面
に対して垂直に抜き、コードを引っ張らないで
ください。
⇒コンセントの破損・脱落の原因となります。
- ◆コンセントが破損した場合は必ず使用を
中止してください。
⇒火災・感電の原因となります。



注意



禁止

- ◆水や洗剤・ワックス等を使用しないでください。
⇒火災・感電及び表面の変色の原因となります。
- ◆抜止めコンセントの場合、プラグロック状態では
絶対に引っ張らないでください。
⇒破損の原因となります。



必ず守る

- ◆乾燥した場所でご使用ください。
⇒機能不備の原因となります。
- ◆プレートフタで手をはさまないように
注意してください。
⇒けがの原因となります。

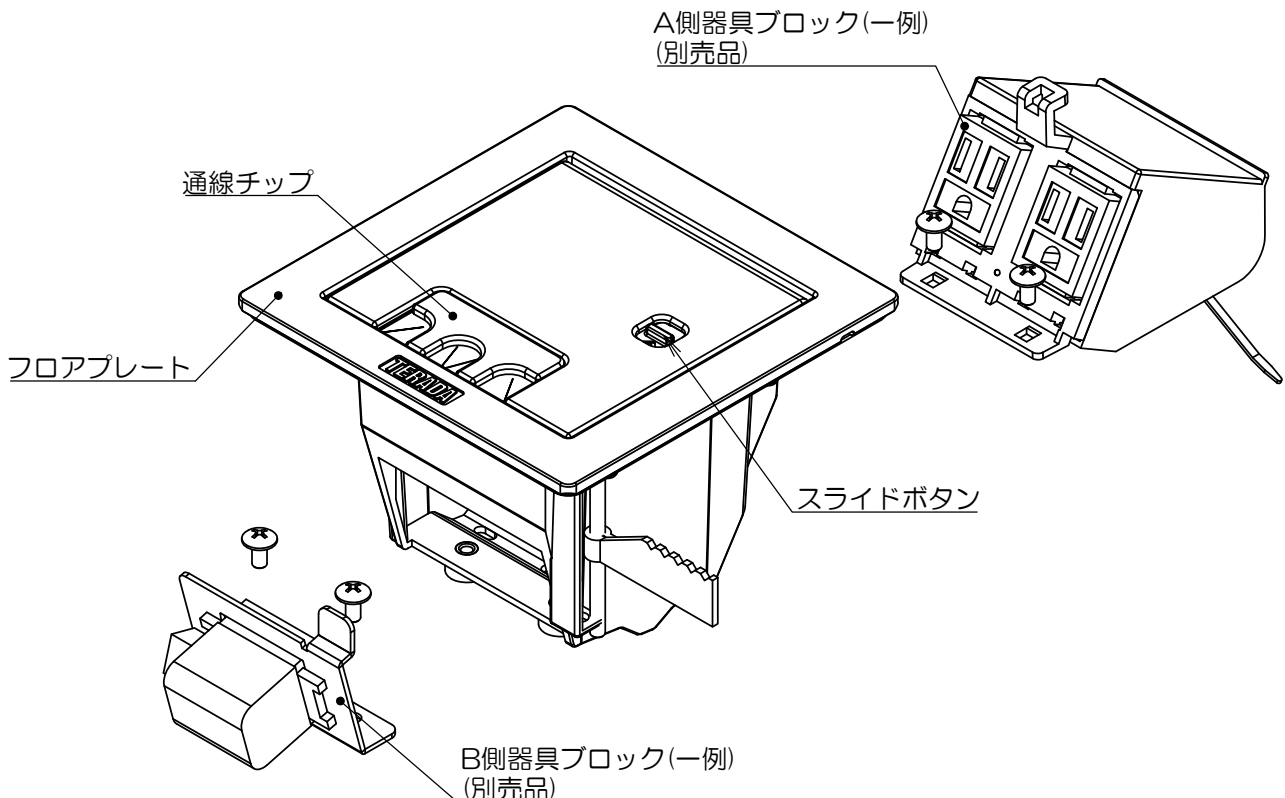
保守・点検について



必ず守る

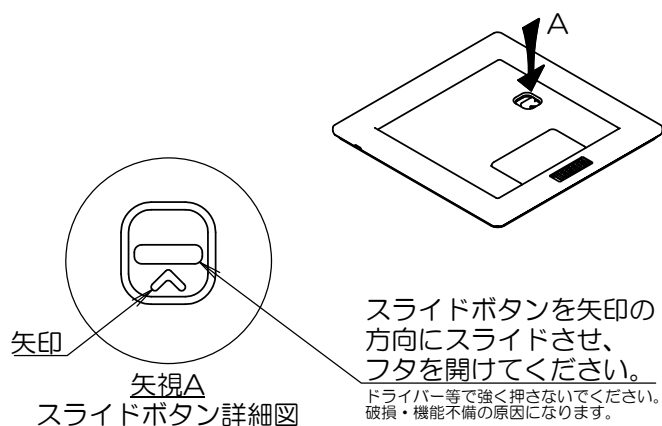
- ◆本製品及び使用プラグは定期的に点検を行ない、
乾いた布などでホコリを取り除いてください。
⇒焼損・火災の及びプレートの開閉不良の
原因となります。
- ◆プレートの表面の汚れは、
固く絞った濡れ雑巾等で拭き取ってください。
- ◆本製品が破損・故障した場合は、
速やかに施工工事店へ連絡してください。

◆部品構成と名称

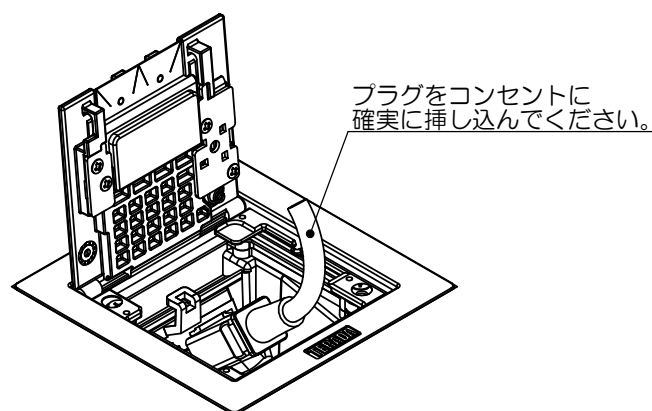


ご使用方法

1 プレートフタを開ける

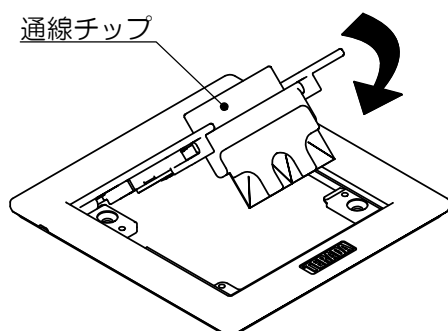


2 プラグの挿し込み



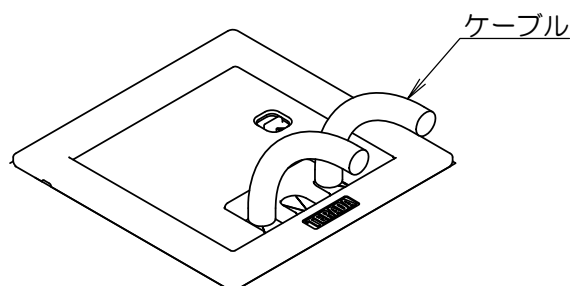
3 通線チップを反転させる

ケーブルの引き出し口となる通線チップを引き出し、反転させ、はめ込んでください。



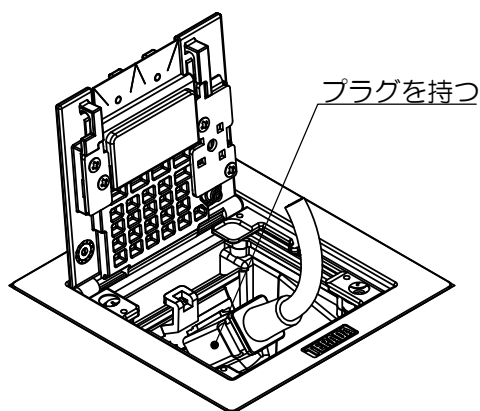
4 プレートフタを閉める

ケーブルを通線チップの切欠き部分に通し、プレートフタを「パチン」と鳴るまで、完全に閉めてください。



5 プラグを抜く時の注意点

プラグをコンセント面に対して垂直に抜き、コードは引っ張らないでください。



※フロアプレート使用上の注意点

- ① 重い台車等を通りかかせたり、机等の重量物を乗せたりしないでください。
- ② プレートフタは必ず閉じた状態で使用してください。
- ③ コンセント未使用時は通線チップを反転させないでください。
- ④ 通線チップは閉塞状態(1)又は通線状態(4)で必ず使用してください。
- ⑤ 通線チップやスライドボタンには負荷を掛けないでください。
破損の原因になります。
- ⑥ プレートフタを開けたまま使用しないでください。
プレートフタに踏み転倒する可能性や、ボックス内に足が入り怪我の原因になります。
また、プレートフタが開いた状態で荷重が掛かるとプレートフタの破損に繋がります。

■ お問い合わせ先

株式会社TERADA

東日本：042-795-7648 / 西日本：06-6350-1361