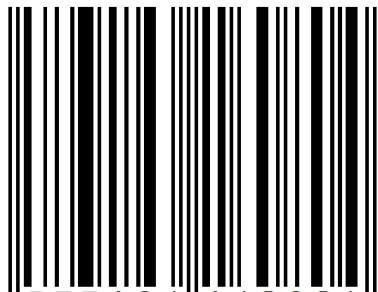


まもれーるトイレくん専用パッキン
RDS-20RPG
取扱説明書

適合製品: RDS20000「」



4 573196 160804

◆お問い合わせ先◆

株式会社TERADA

東日本：042-795-7648

西日本：06-6350-1361

◆安全に関する重要な内容です。

施工のまえに本取扱説明書を必ずお読みください。

施工後は本取扱説明書を必ず使用者が保管してください。

※警告：取扱いを誤った場合、使用者が死亡または重傷を負う恐れがある。

注意：取扱いを誤った場合、使用者が軽傷または物的損害を負う恐れがある。

警告

- ◆製品の分解・改造はしない
- ◆対象の製品以外には使用しない
- ◆本来の用途以外に使用しない
- ◆屋外や雨水のかかる場所では使用しない
- ◆施工は本取扱説明書通り正確に行うこと
⇒破損、けがの原因となります

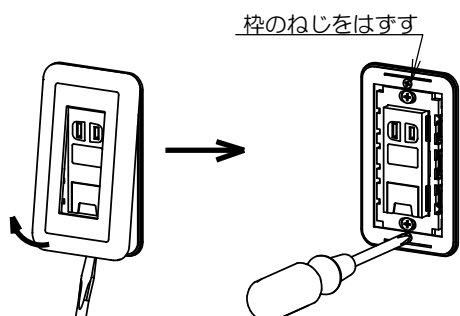
注意

- ◆防水性の向上を目的としたパッキンですが、壁の材質や凹凸により十分な防水性を発揮できない場合があります。
- ◆出来るだけ凹凸の少ない平面に取り付けてください。
⇒十分な防水効果が得られない場合があります。
- ◆通行の障害となる様な場所や、製品が蹴られる様な場所に施工しないでください。
⇒製品の破損・故障の原因となります。
- ◆洗剤、化学薬品、ワックス等を使用しないでください。
⇒製品の変色、腐食の原因となります。
- ◆本製品の取り付けの際は壁用コンセントの脱着作業が伴うため電気工事士資格が必要です。

■取り付け方法■ ※まもれーる・トイレくん本体の施工手順書も参照してください。

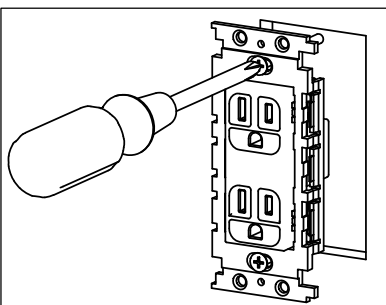
1 コンセントプレート
をはずす

元のコンセントプレートをドライバー
ではずしてください。



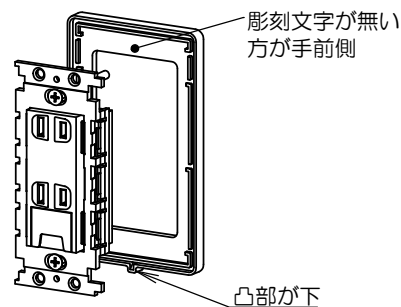
2 コンセント枠をはずす

コンセント枠のねじをゆるめて
少し浮かせるか、はずしてくだ
さい。



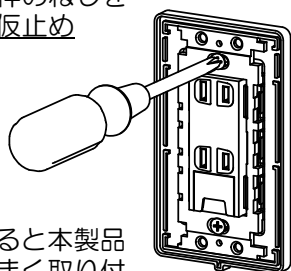
3 本製品をはさむ

コンセント枠と壁面の間に
パッキンをはさんでください



4 コンセント枠の仮止め

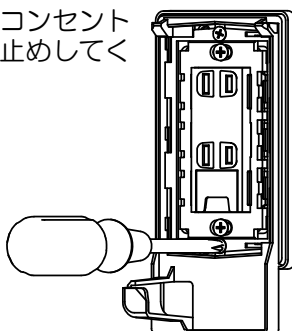
コンセント枠のねじを
軽くしめて仮止め
します。



※強く締めると本製品
が変形しうまく取り付
けできなかったり防水
性が落ちます。ご注意ください。

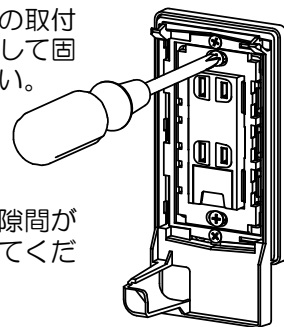
5 本体ベースの取り付け

ベースをコンセント
枠にねじ止めしてく
ださい。



6 コンセント枠の固定

コンセント枠の取付
ねじを本締めして固
定してください。



※壁との間に隙間が
ないか確認してくだ
さい。

以降は本体の施工手順書を参照ください