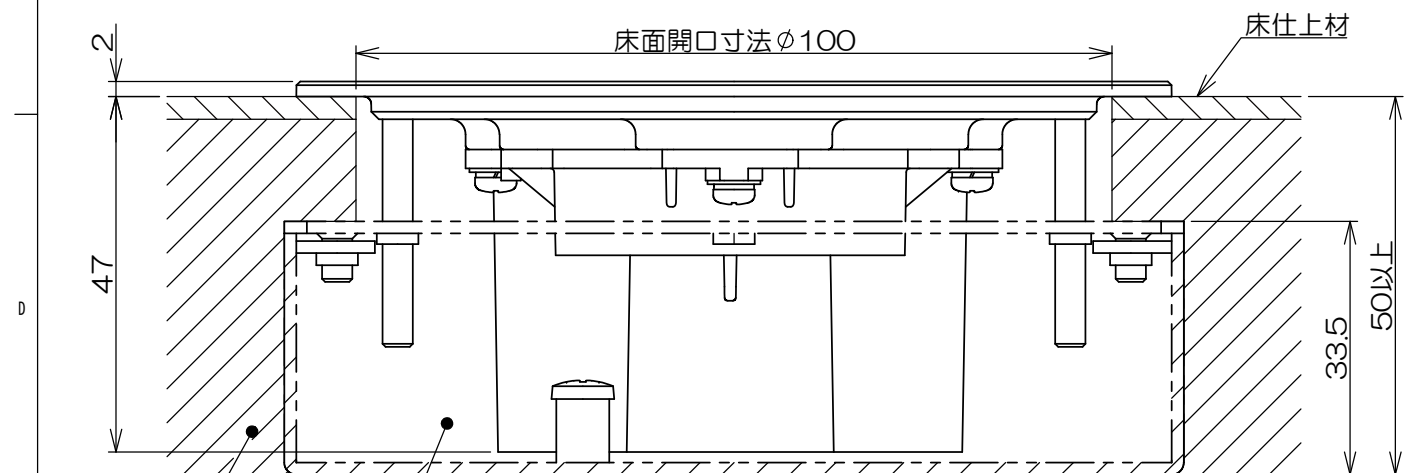
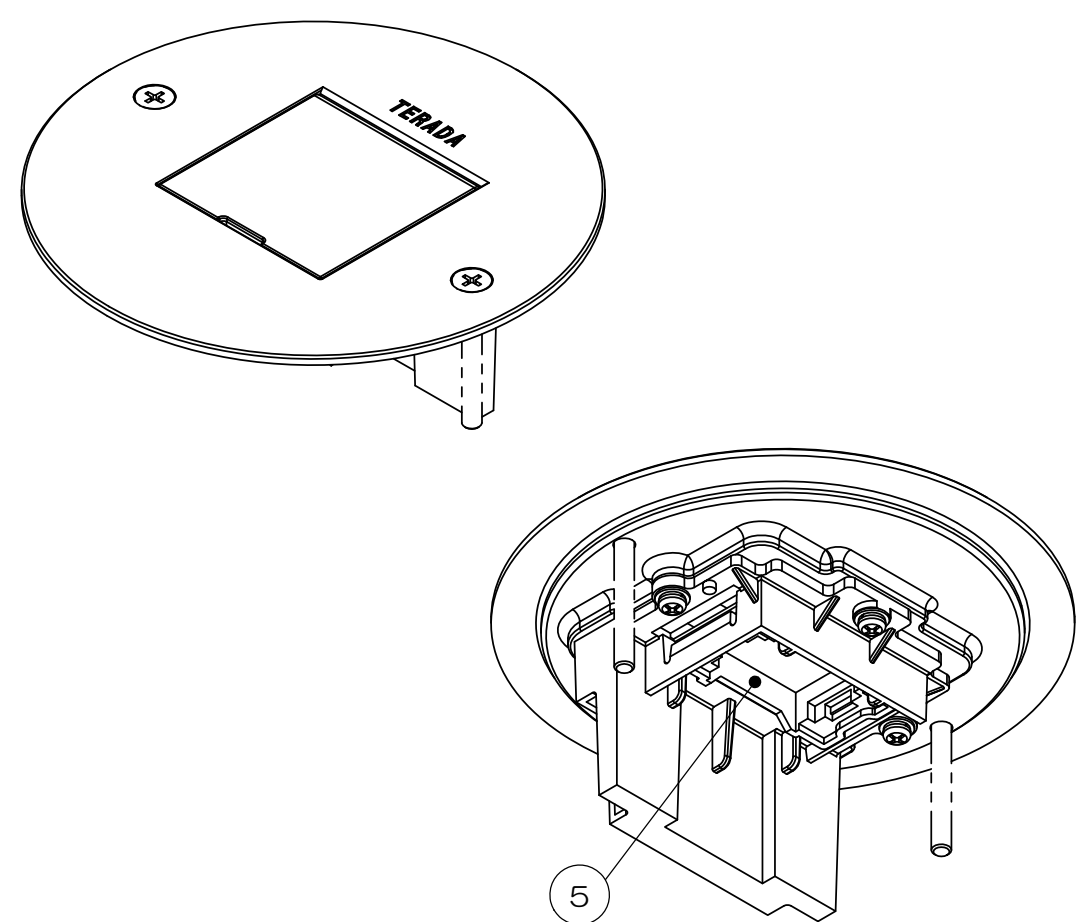
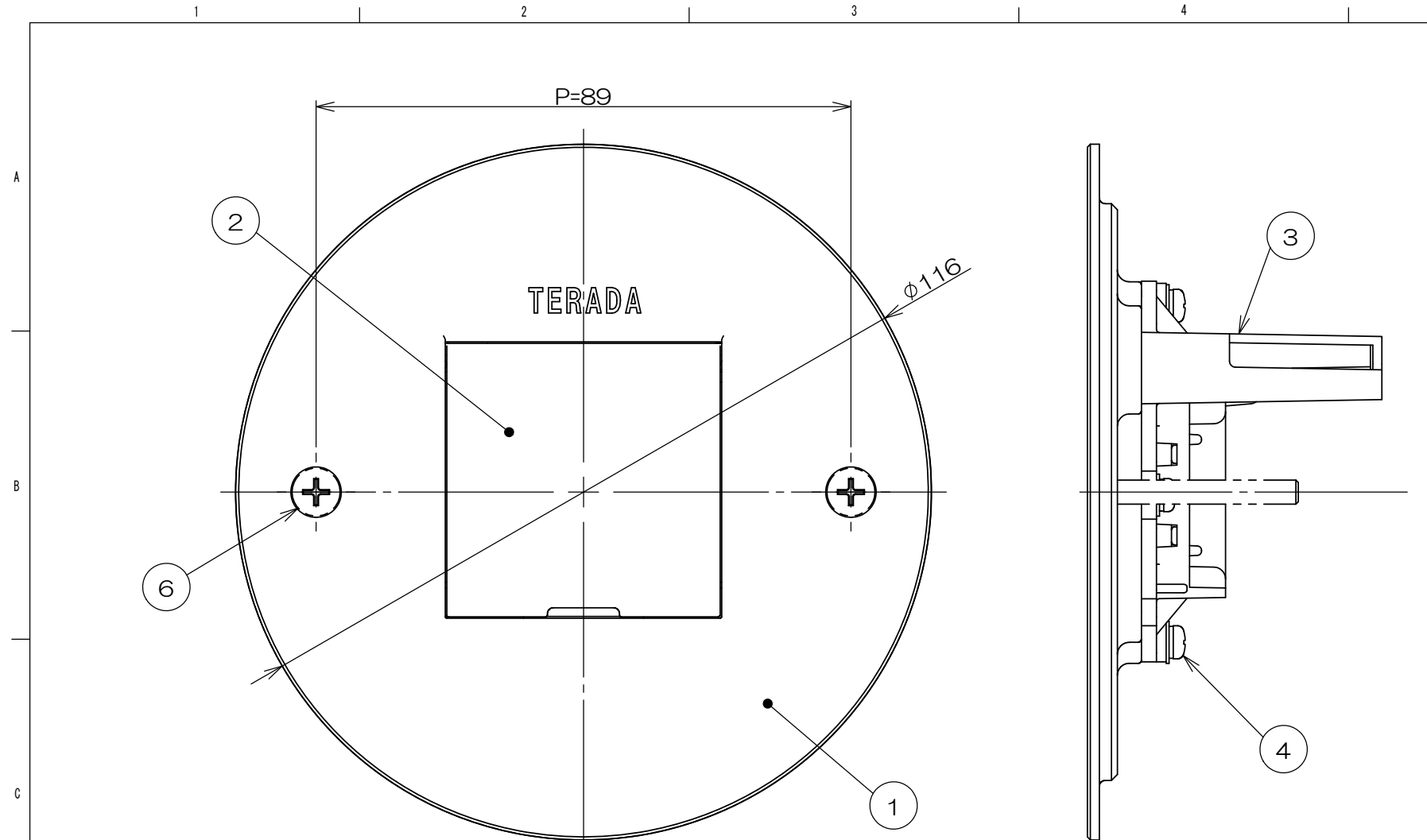


来歴		担当	承認
△x	群番修正/H22-079	2022.03.09 出口	2022.03.14 西村
△x	群番修正/P22-058	2022.06.13 出口	2022.06.20 西村



注1. 床仕上材の厚みによってボックス埋込深さが確保出来ない場合、LSF0800(別売品)をご使用ください。
 2. 市販品の119角浅・深型金属製アウトレットボックスと金属製塗代カバー(P=89)を使用して施工する事も出来ます。

スラブ
LSF0800
専用ボックス(別売品)
※注1

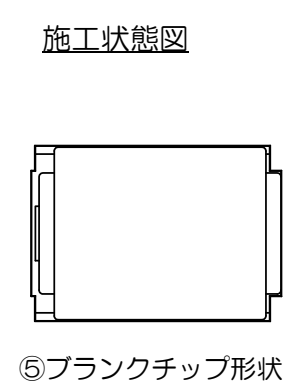


表-1

郡番	品番	処理 (①②)	サラネジ色 (⑥)
-00	LSF8009H	ヘアライン	シルバー
-01	LSF8009GD	ゴールドメッキ	ゴールド
-02	LSF8009VBR	ヴィンテージブラウンメッキ	黒色
-03	LSF8009VGD	ヴィンテージゴールドメッキ	黒色

数量	項目	図番	品名	材料	処理	寸法&記事
2	6		サラネジ		表-1参照	M4x35 添付品
1	5		ブランクチップ			
4	4		ナベネジ			M3
1	3		フタ収納取付枠			
1	2		プレートフタ	アルミ合金	表-1参照	
1	1		プレートワク	アルミ合金	表-1参照	

承認	検図	製図	設計	名称	備付	三角法
2021.01.19	馬木	2021.01.18	島村	LSF8009「」	3F8300C	1:1
2021.01.08	出口	2021.01.08	島村			
関連事項				図番		
株式会社TERADA						