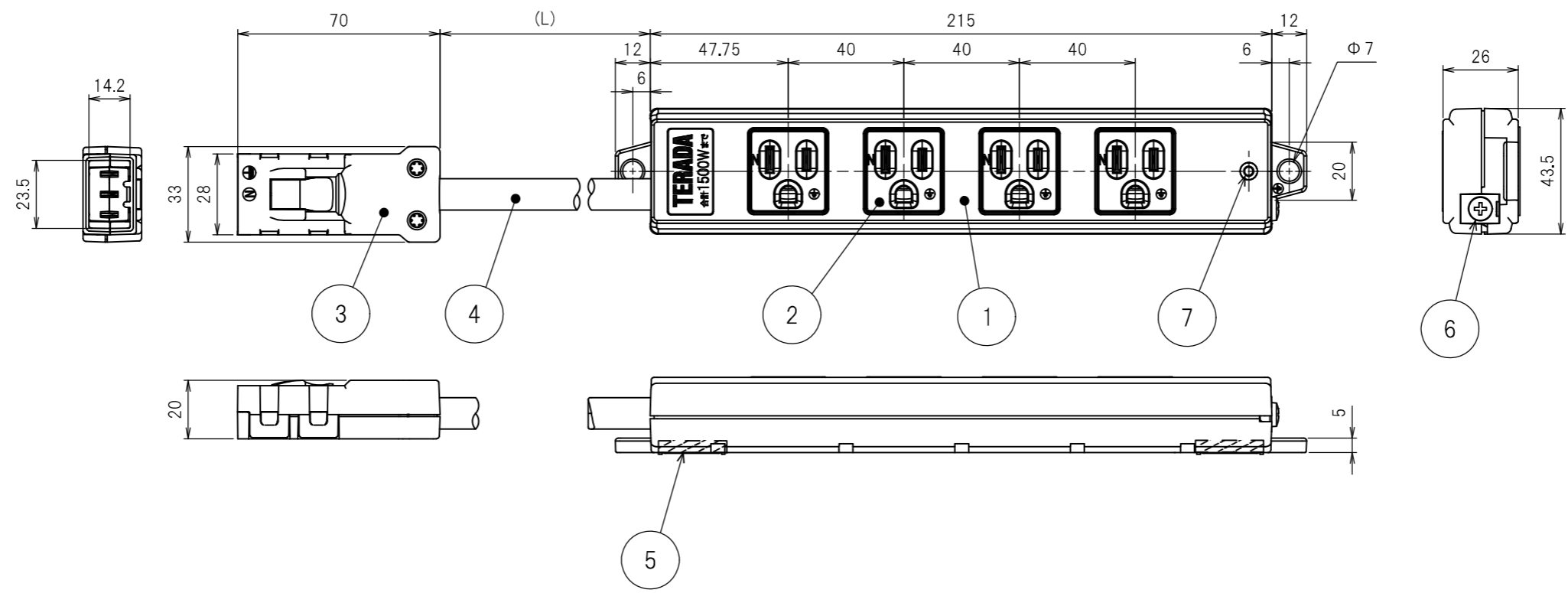


来 歴	担 当	承 認
△ x 表記修正/H22-291	2022.9.12 片山	2022.9.15 西村



RoHS指令適合品

品番	L(ケーブル長さ)mm	単品重量(g)	①ケースカラー	定格
AHY405W	5000 <sup>+250</sup> <sub>-50</sub>	約1020	白	AC125V 15A
AHY403W	3000 <sup>+150</sup> <sub>-30</sub>	約 710	白	合計1500Wまで

注 1. 表題名称欄「」内はケーブル長(図中L寸法)を表し品番として表に示します。  
 2. 電源ケーブル(ケーブル:ソフトVCT 2mm<sup>2</sup>×2芯, 0.75mm<sup>2</sup>×1芯)

1	7		電源LED表示				
1	6		アースネジ	黄銅	ニッケルメッキ	M4×6	
2	5		磁石				
1	4		電源ケーブル			※注 2	
1	3		床下用ハーネスプラグ				
4	2		刃受けカバー	ユリア樹脂		白, 4口	
1	1		ケース	ABS樹脂		色/表参照	
数量	項目	図 番	品 名	材 料	処 理	寸 法 & 記 事	
承認 '22.3.18   西村		名 称				備付	三角法 尺度
検 図 '22.3.18   遠藤		OAタップ AHY40「」W					
製 図 '22.3.8   片山		関連事項	図 番			3F8821C	
設 計		株式会社TERADA					