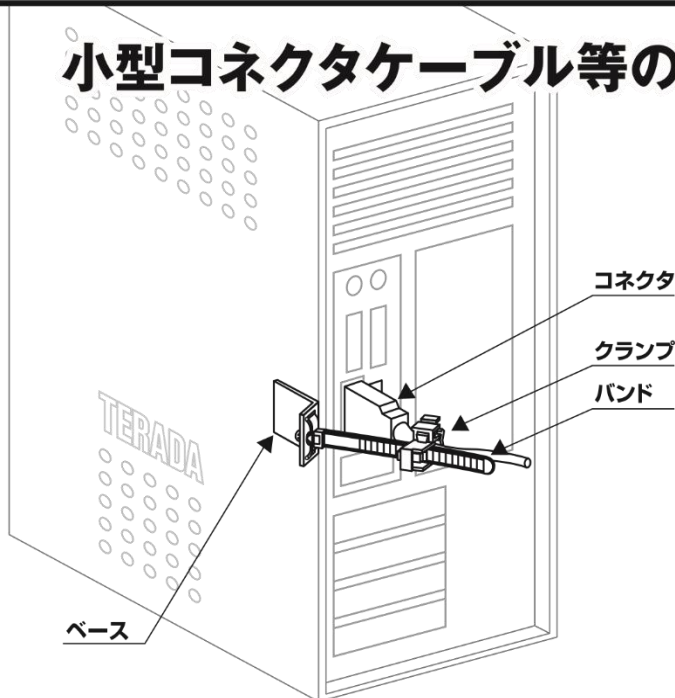


ケーブルキーパー取扱説明書 (TD-1391)

小型コネクタケーブル等の抜け止めに!

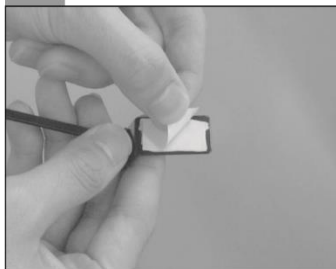


対象ケーブルの
根元にクランプを
止めて、ベースを
筐体に貼るだけで
ケーブルの抜けを
防止できます。

手順 1 ベース取付け位置の油分や
汚れなどを拭きとります。



手順 2 添付の両面シールをベース
に貼り、剥離紙を剥がします。

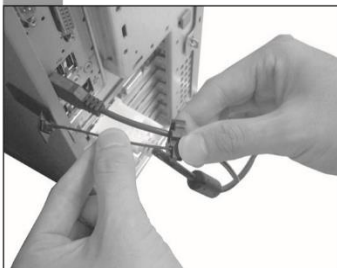


※両面シールは添付なので状況に応じてどちらでも貼り付け可能です。

手順 3 任意の場所にベースを貼り
ます。



手順 4 クランプを対象ケーブルに付
けて、バンド長を調整します。



手順 5 以上で固定完了です。



- ※1. 粘着テープは、接着後24時間以上経過
すると剥離強度が高くなります。
(粘着テープは再利用できません)
- ※2. 対象ケーブルの径はφ6.5~8.0mmです。
- ※3. この他に電源ケーブル用として
「ACプラグキーパー」
OAタップ用として「OAプラグキーパー」
を取り揃えています。

お問い合わせ

TERADA

株式会社 **TERADA**

〒194-0005 東京都町田市南町田5-2-2
<http://www.terada-ele.co.jp>

電話:0120-606-046