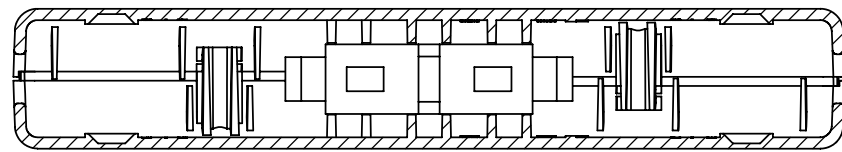
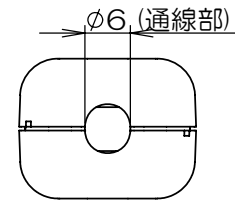
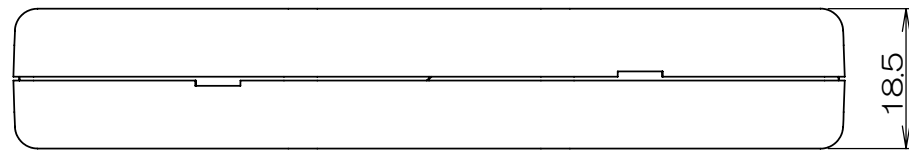
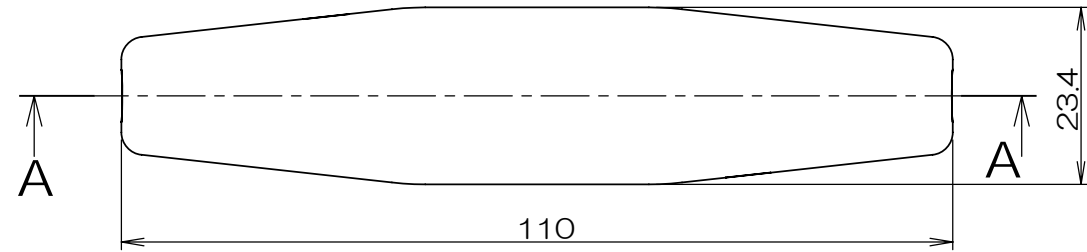
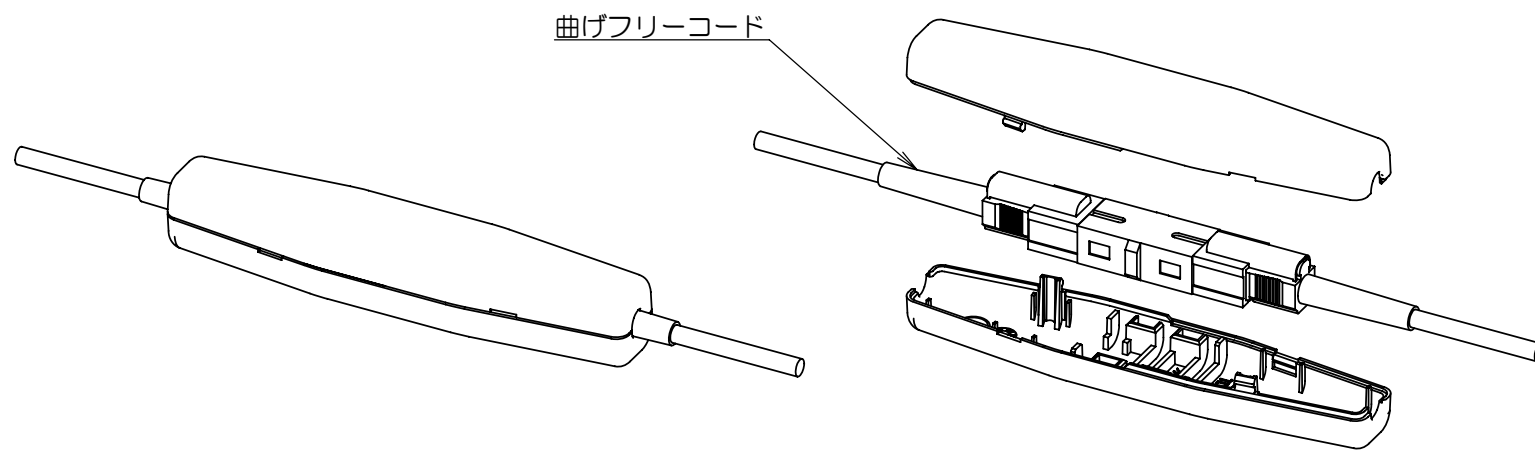


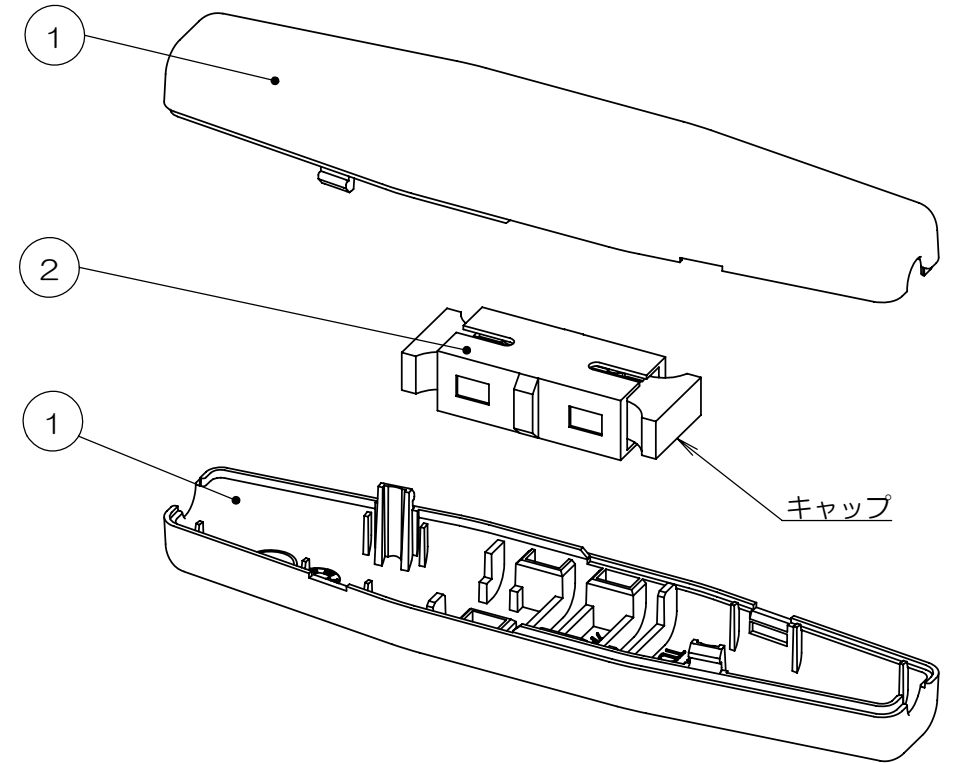
6	7	承認
△x		



断面図 A-A



使用状態(参考)



仕様:

1. SCアダプタの挿入損失: 0.3dB以下
2. ケース材質: ABS樹脂 白色 難燃性はUL94V-0
3. 使用温度範囲: -25℃~+65℃

1	2	B08009	SCアダプタ				
2	1	2K2033	カップリングケース	ABS樹脂	白色		
個数	項目	図面番号	品名	材質	処理	備考	
	承認	検図	製図	設計	項目	図番	品名
	2008.4.1	2008.4.1	2008.3.31	2007.12.05	作業		
	吉野	菊地	鈴木	鈴木			
			名称		寸法 & 記事		
			光曲げフリーコード カップリングケース		備付		三角法
			関連事項		図番		尺度
			TD-1277		3K7558Z		1:1
TERADA ELECTRIC WORKS CO., LTD.							