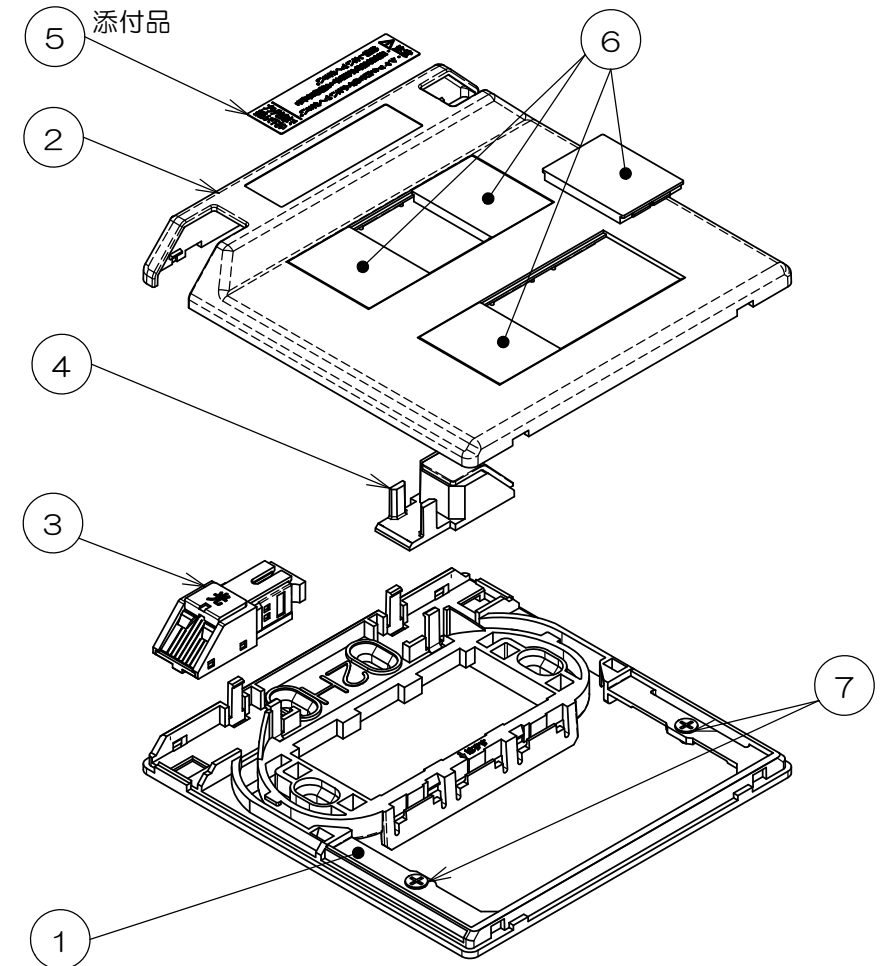
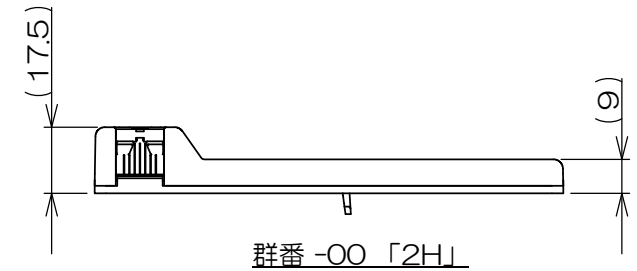
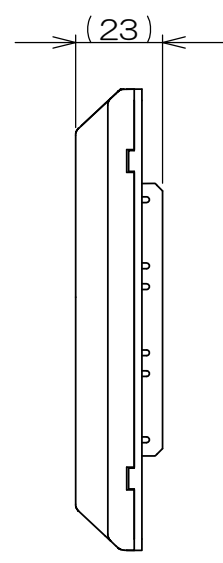
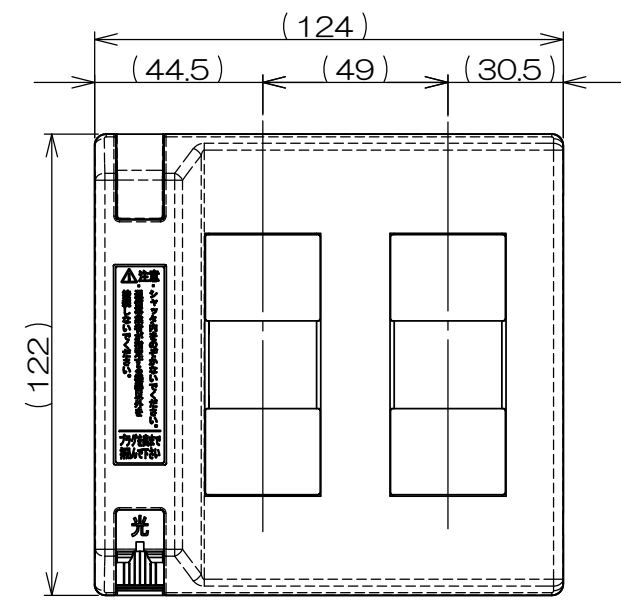
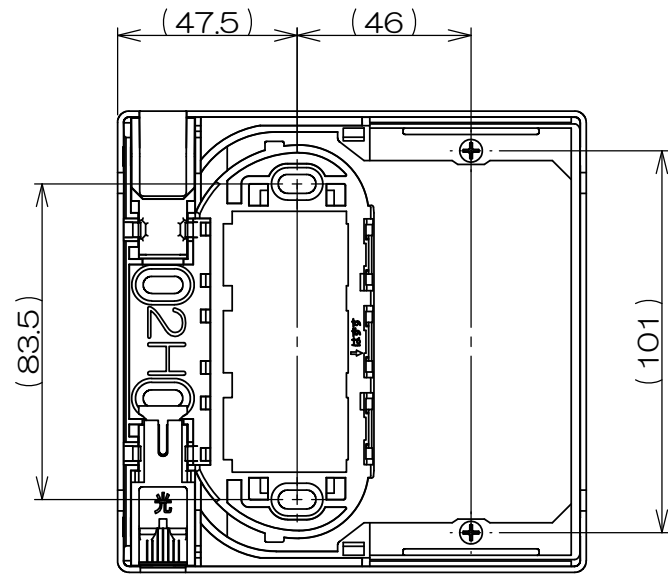
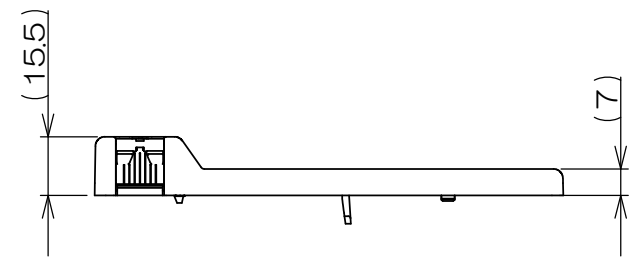
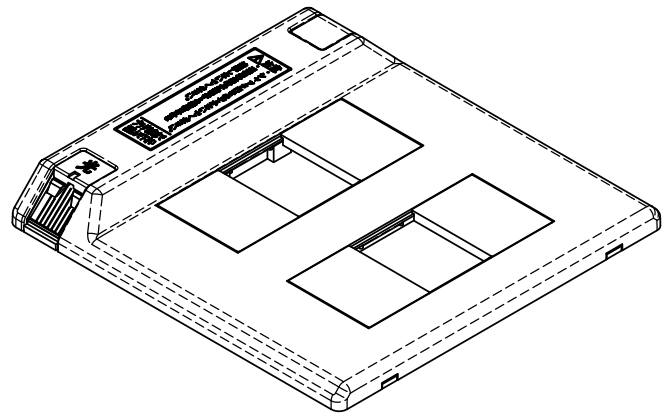


△x	来歴	担当	承認
----	----	----	----



※ 図は「2H」の例を示す。



仕様	
接続方式	SCプラグ×1
引き込みケーブル	許容曲げ半径15mm以下のインドア光ファイバ 及び細径インドア光ファイバ
防塵・遮光シャッター	自動シャッター付き
挿入損失	0.5dB以下
使用温度範囲	-10℃～+65℃

表-1

郡番	品名	項目①
		品名
-00	光アウトレットB「2H」	2Hベース
-01	光アウトレットB「2L」	2Lベース

数量	項目	図番	品名	材料	処理	寸法&記事
2	7		低頭M3.5ネジ	鋼	メッキ	M3.5×5L
4	6		ブランクチップF	合成樹脂		
1	5		注意喚起シール			添付品
1	4		ブランクカバー	合成樹脂		UL94V-0
1	3		シャッターユニット ハウジング組立	合成樹脂		UL94V-0
1	2		2HLカバー	合成樹脂		UL94V-0
1	1		表-1参照	合成樹脂		UL94V-0

承認 '14.5.12 鈴木	名称 光アウトレットB「2」	備付	三角法
検図 '14.5.9 アライ			尺度 1:2
製図 2014.5.2 遠藤	関連事項 TD-1736-6、7	図番 3K10795Z	
設計 2013.11.27 鈴木	TERADA ELECTRIC WORKS CO., LTD.		