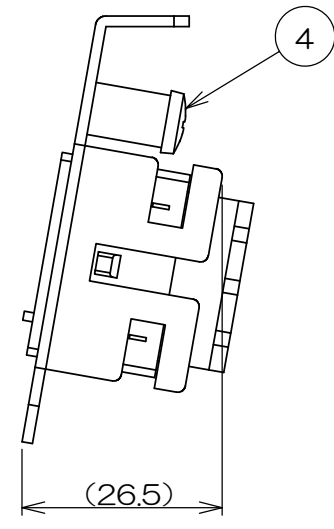
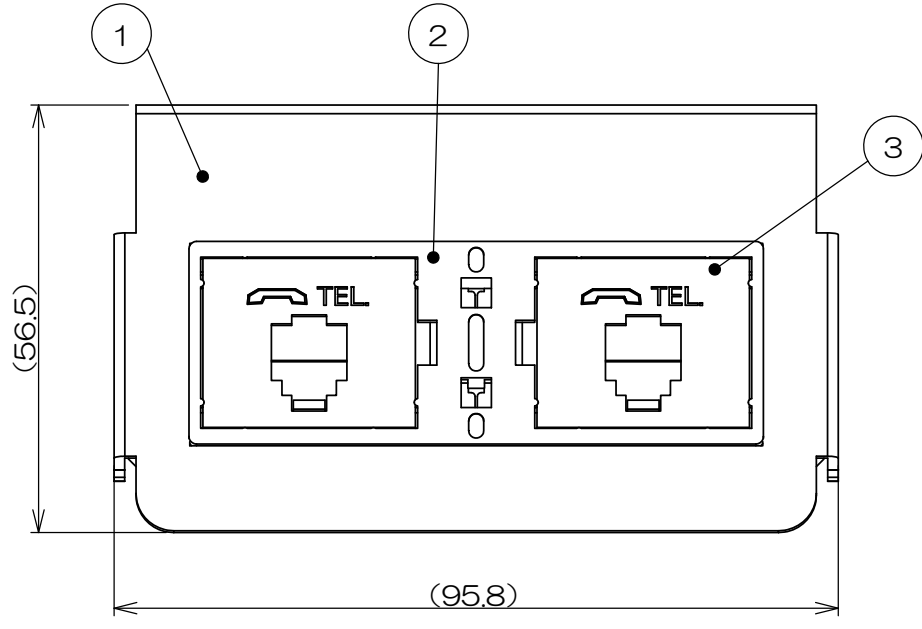
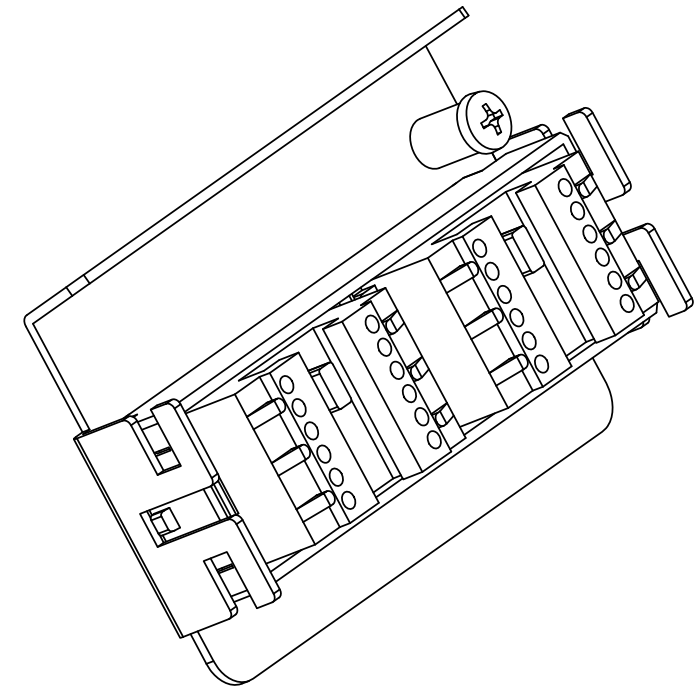
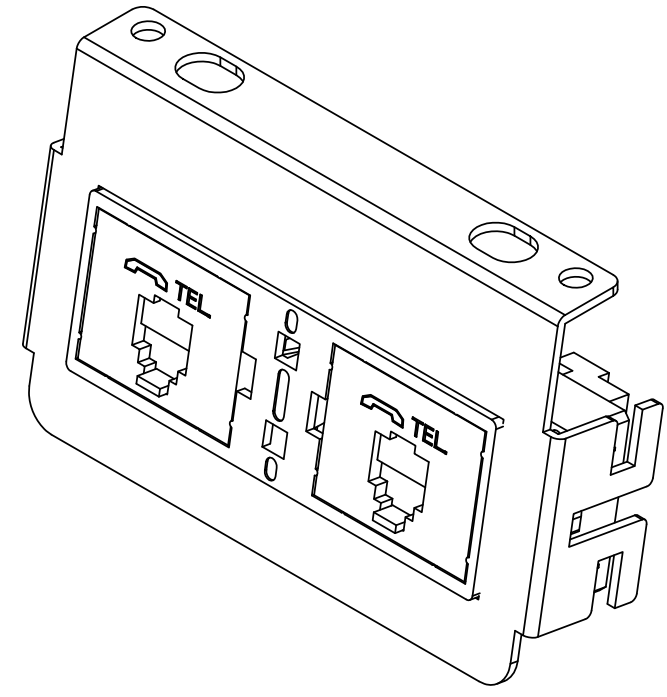
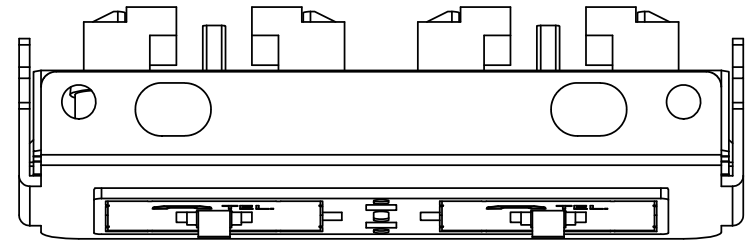


	来 歴	担当	承認
△x			



2			M4ボッチ付バインドネジ			M4x8 添付品
1	4		アースネジ			M4
2	3		埋込テレホンモジュラジャック			
1	2		IFPモジュラーホルダー			
1	1		TSM-EW取付板			
数量	項目	図番	品名	材料	処理	寸法&記事
承認 2024.9.24	西村	名称			フォーマット	三角法
検 図 2024.9.19	島村	TSM00062			DXF	尺度 X
製 図 2024.9.9	田島	関連事項		図 番		
設 計 2024.9.9	田島			3F9474C		
<b>株式会社TERADA</b>						