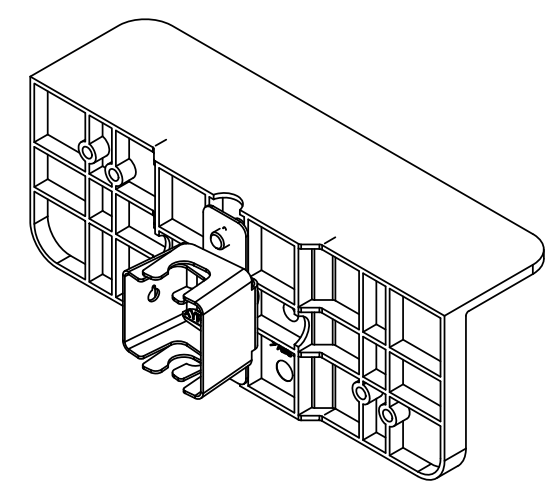
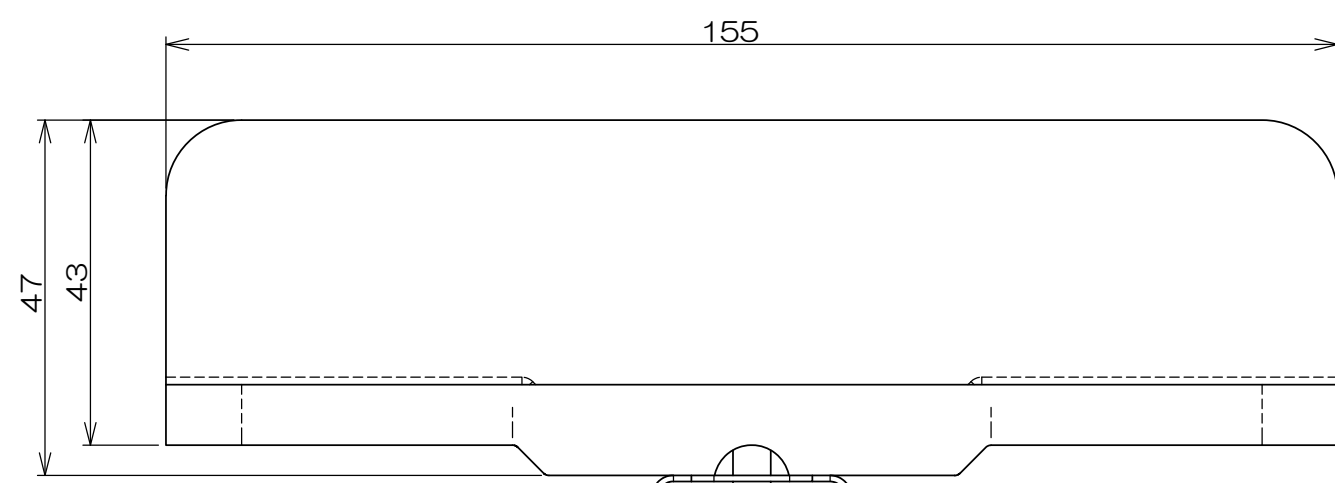
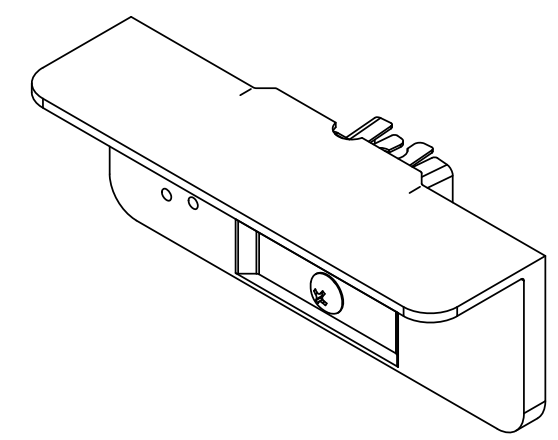
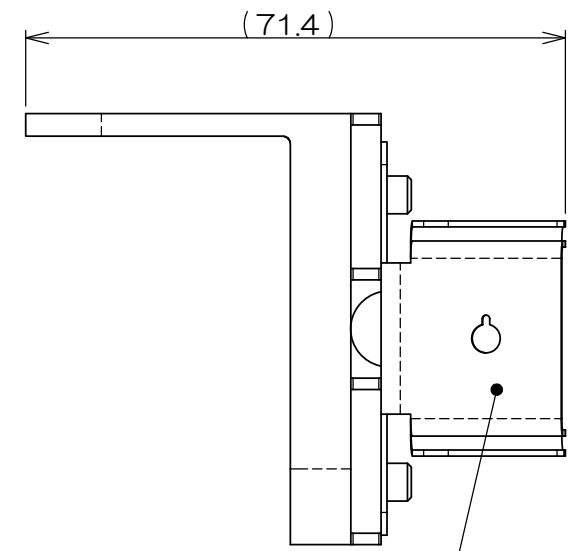
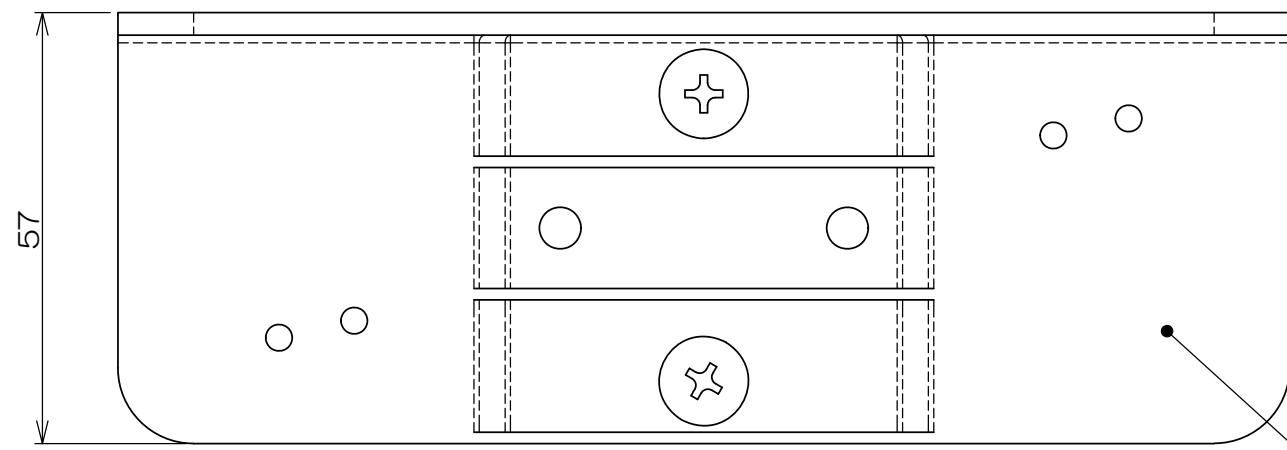
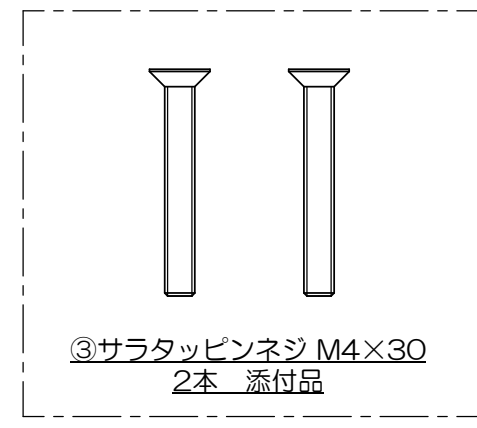


	来	歴	担当	承認
△x				

A
B
C
D
E



注1. 製品耐荷重：49N
 注2. 接続した電線等は適宜固定をして製品に負荷が加わらないようにしてください。



2	3		サラタッピンネジ(2種溝なし)			添付品 M4×30
1	2		ボルトクリップ			
1	1		吊りボルト用樹脂台座	ABS		
数量	項目	図番	品名	材料	処理	寸法&記事
承認	2024.7.25 西村		名称		フォーマット	三角法
検図	2024.7.24 遠藤		XYR9M		DXF	尺度
製図	2024.7.23 齋藤		関連事項		図番	
設計	2024.7.8 遠藤				3F9431C	
株式会社TERADA						