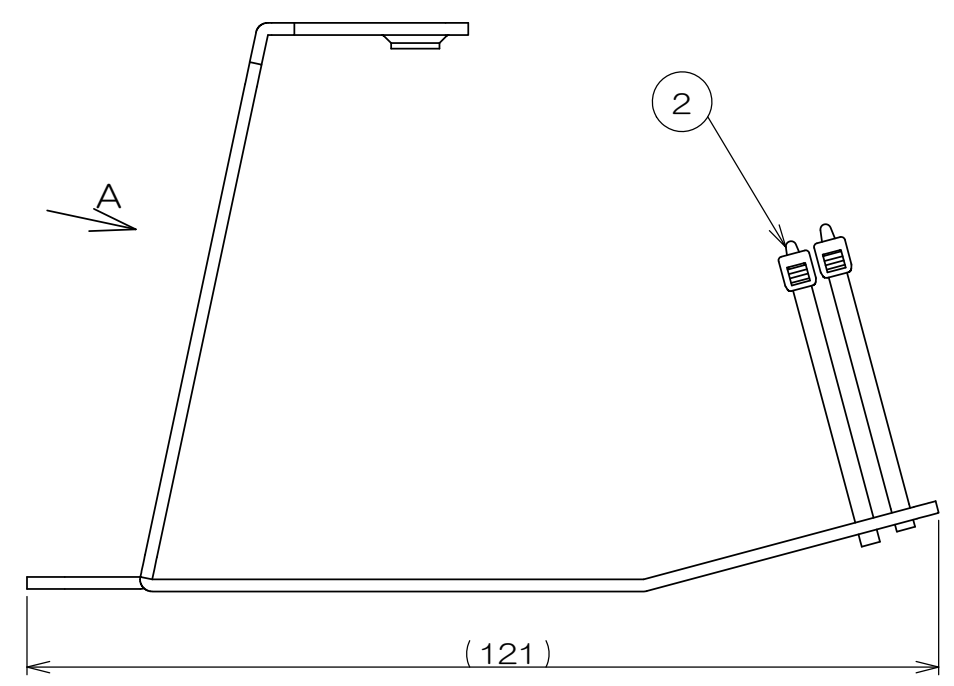
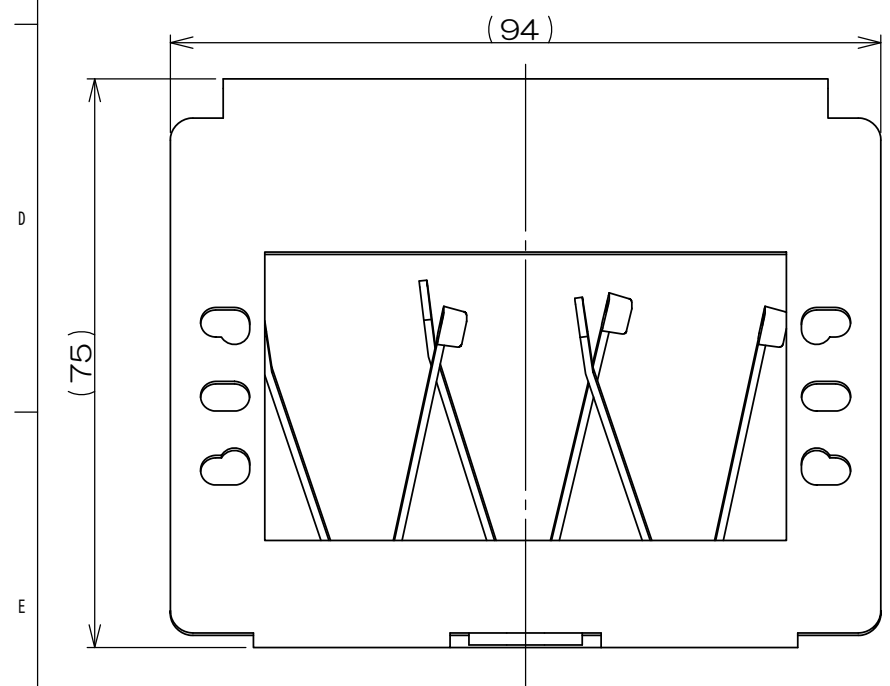
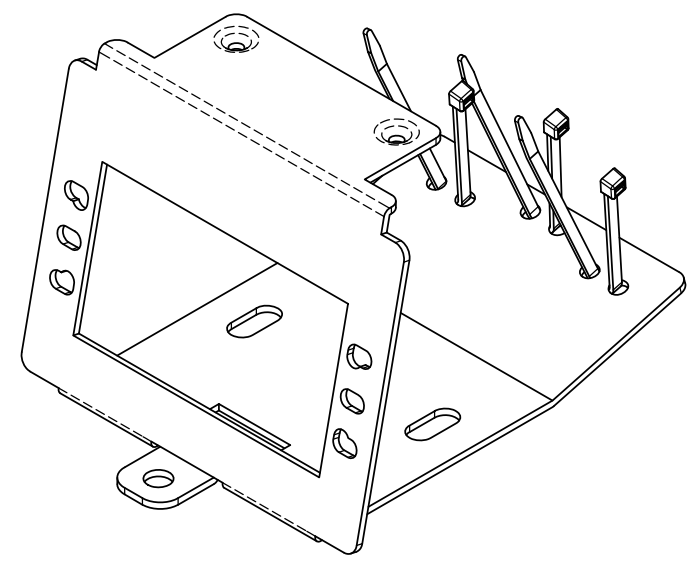
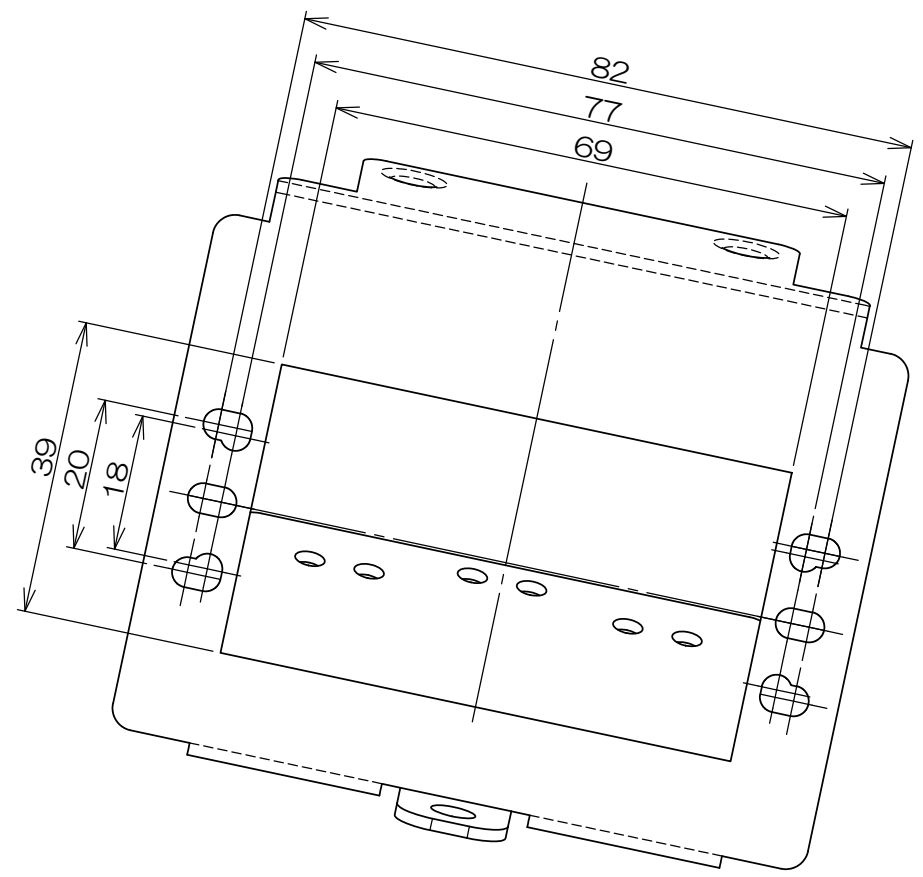
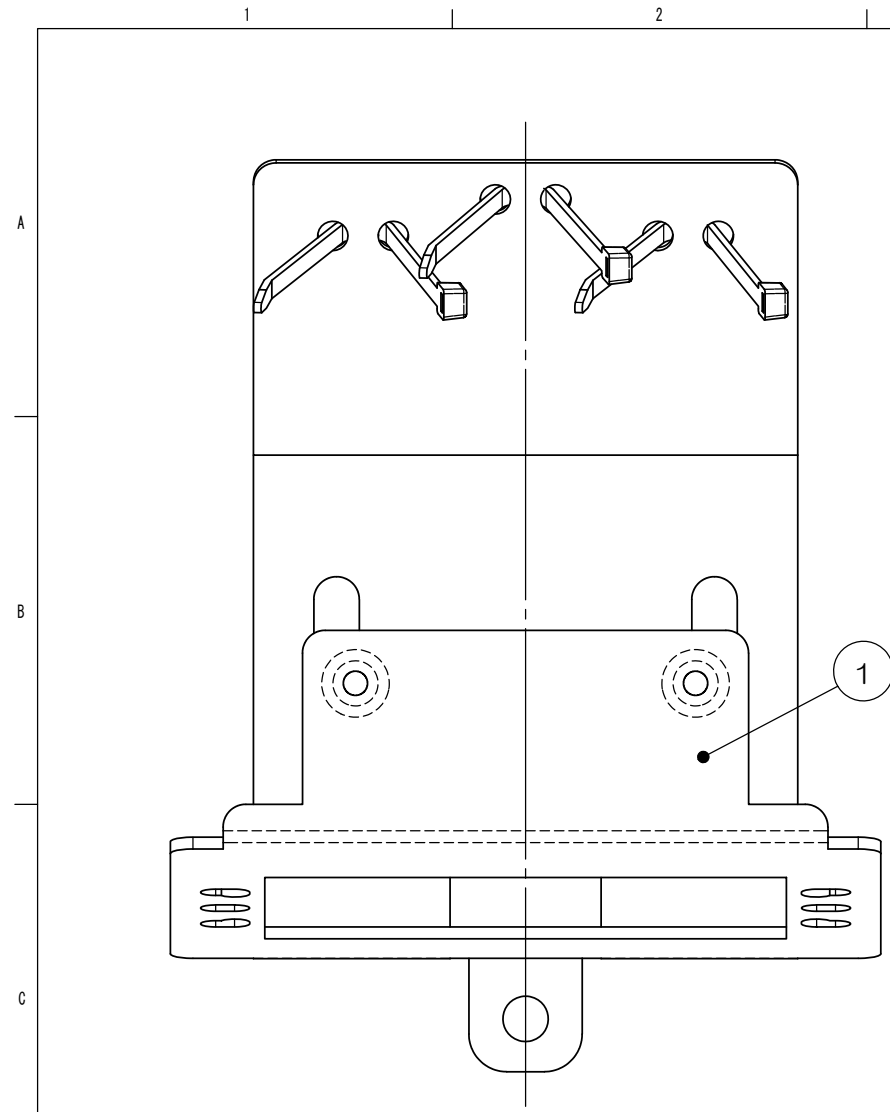


	来歴	担当	承認
△x	部材変更/H23-405	23.11.13 塚原	23.11.15 西村



- 注1. コネクタ付きプレートは含まれません。
 2. 適合コネクタ付きプレート
 カナレ電気製「MFPシリーズ」
 エレクトロン製「AAPシリーズ」
 ただし、取付できないプレートもあります。
 3. CERボックス、SLLボックスに本製品の取付を行なった際に
 対面に取り付する器具ブロックによっては、プラグ同士が干渉
 する場合があります。

数量	項目	図番	品名	材料	処理	寸法&記事
2	-		サラネジ			M4×9 添付品
4	-		フランジナット			M3用 添付品
4	-		サラネジ			M3×8 添付品
3	2		インシュロック			
1	1		CER-MFP取付板			
承認		名称		図番		フォーマット 三角法
2023.02.20 西村		CER990		3F9099C		DXF 尺度
検図		関連事項		図番		
2023.02.20 島村				3F9099C		
製図						
2022.12.15 塚原						
設計						
2022.12.15 塚原						

株式会社TERADA