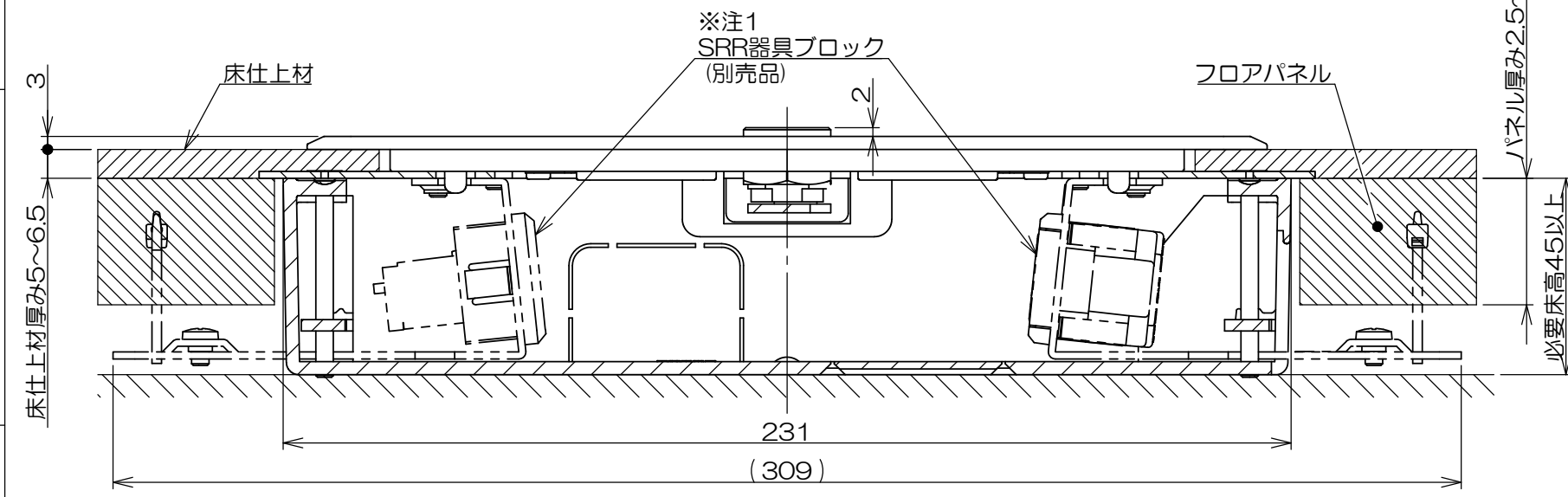
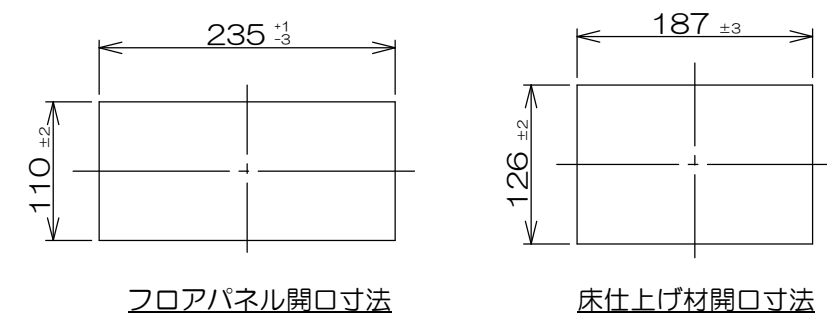
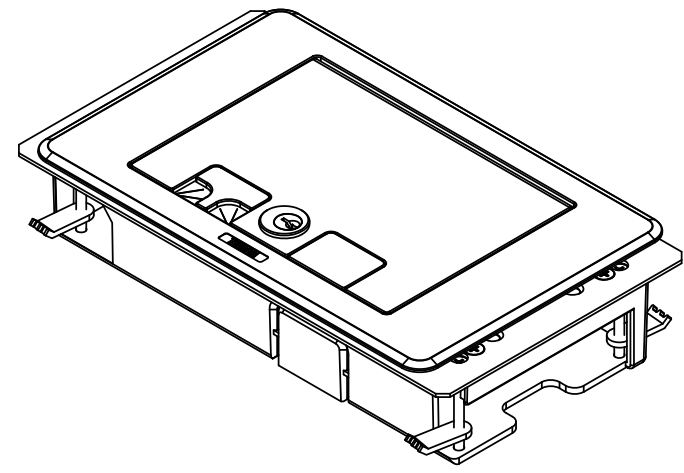
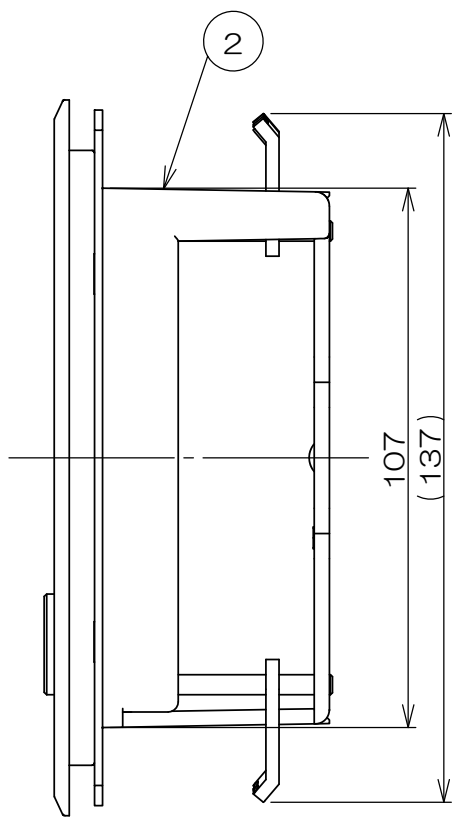
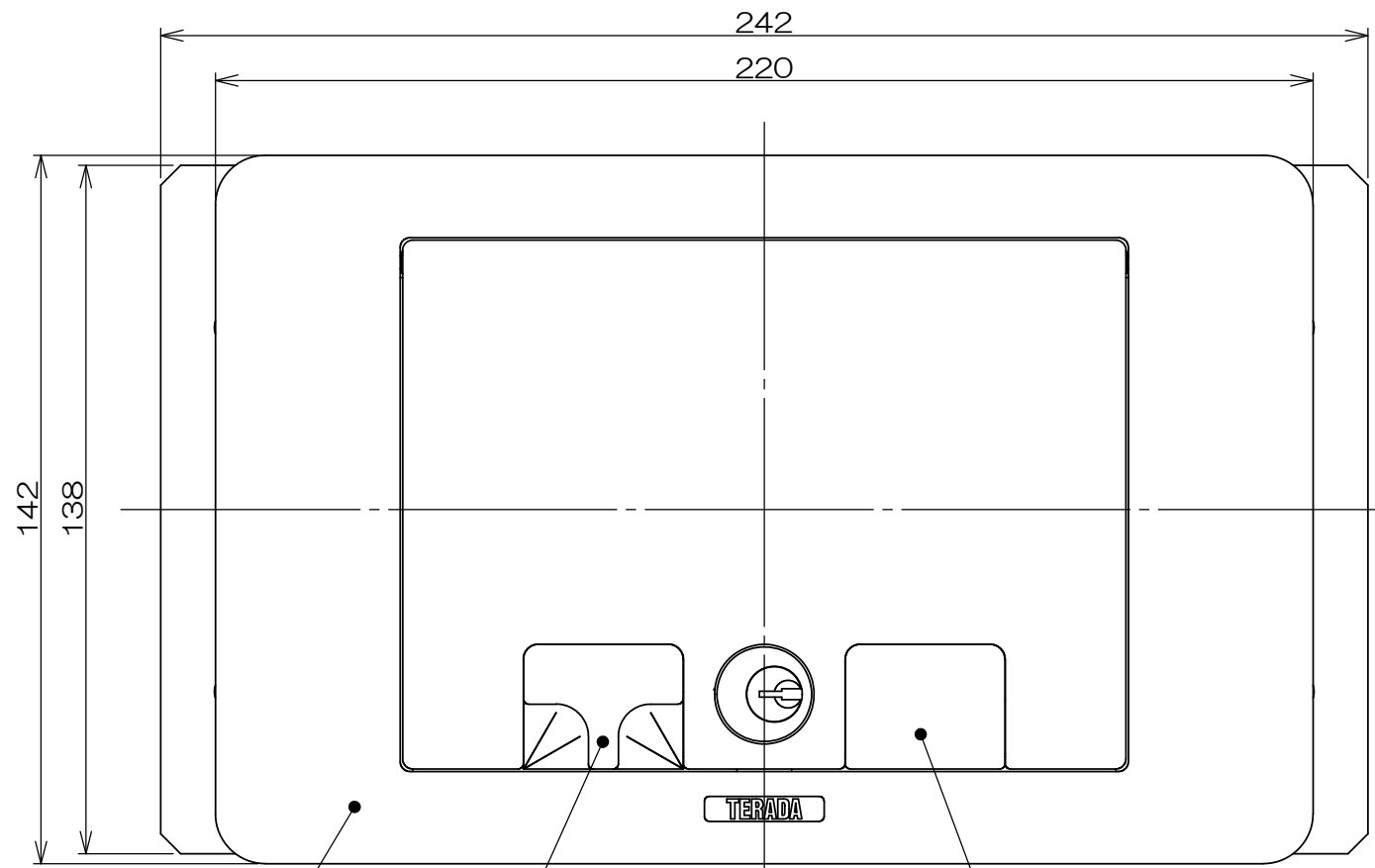


来歴		担当	承認
△x	鍵高さ寸法追加/H23-179	2023.5.25 西村	2023.5.29 西村



施工状態図

注1. 本品にSRR器具ブロックは含まれておりません。
 注2. 本図は施工状態を表し、梱包形態ではありません。

数量	項目	図番	品名	材料	処理	寸法&記事
4			サラネジ			M4x9 添付品
(2)			TL-121-1用キー			添付品
1	2		SRR001			
1	1		SRR-N鍵付プレート		シルバーメタリック	



承認 2023.02.03 西村	検図 2023.02.03 島村	製図 2023.01.25 出口	設計 2023.01.06 出口	名称	図番	フォーマット	三角法
				SRR101KSM	3F9080C	DXF	尺度
				株式会社TERADA			