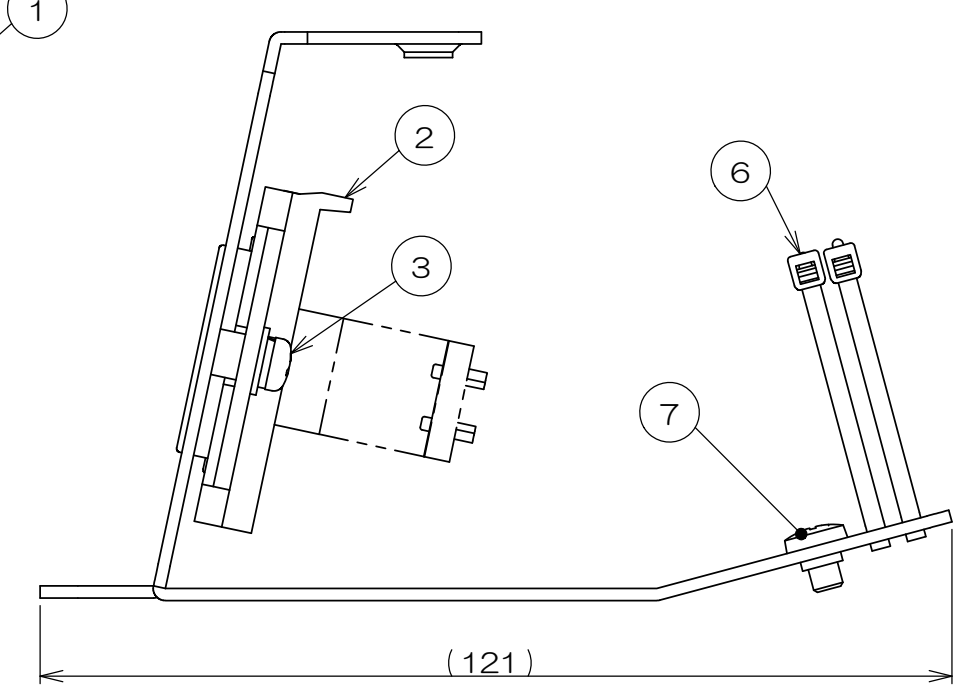
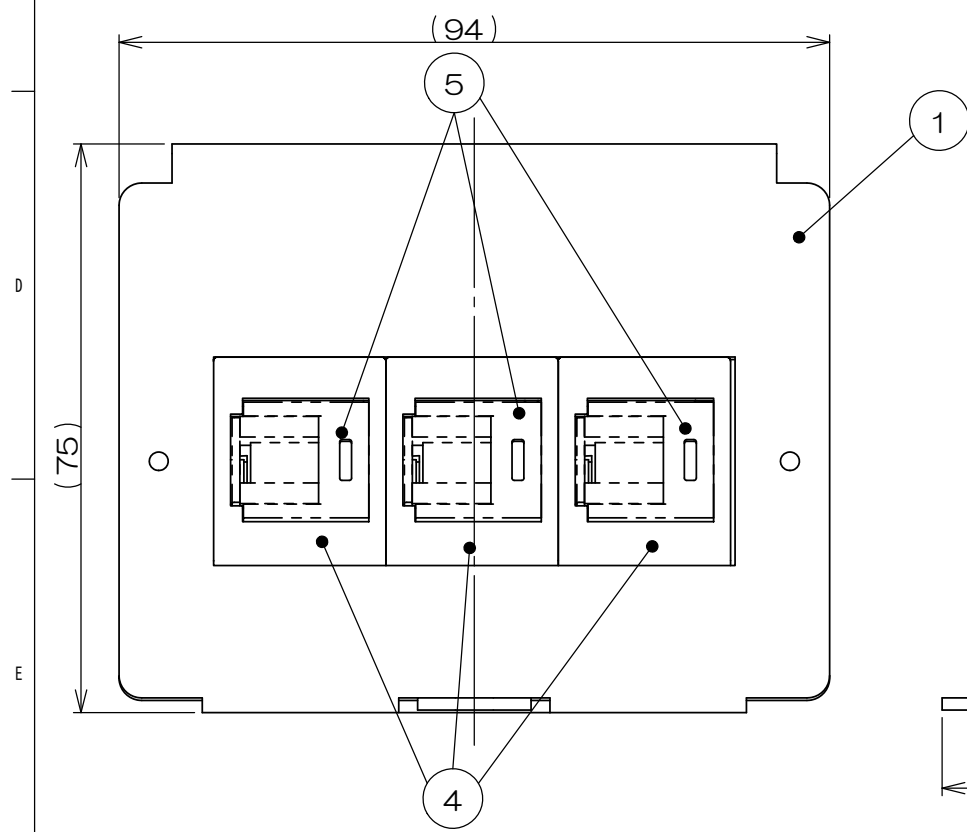
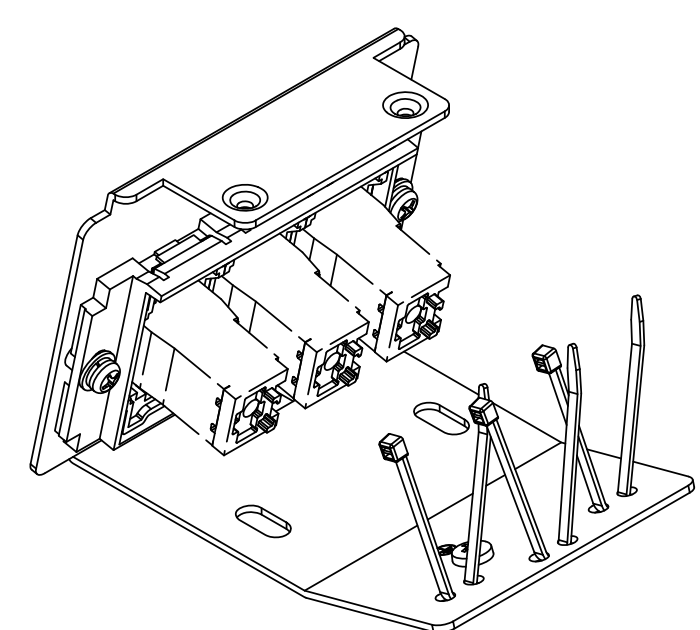
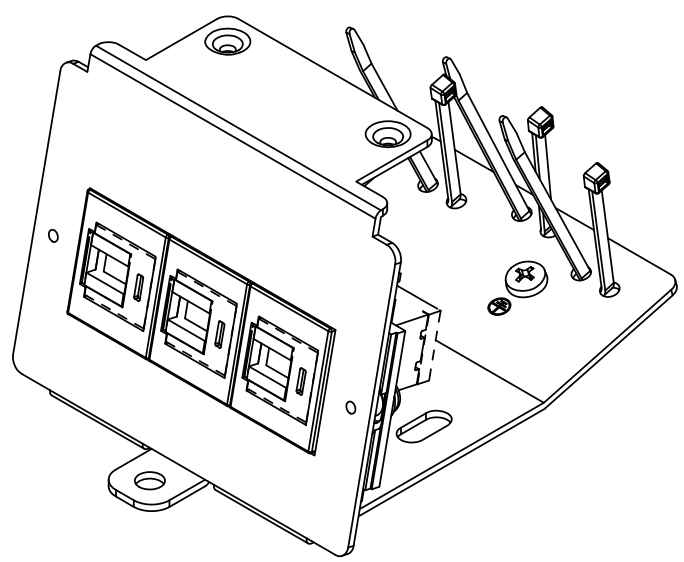
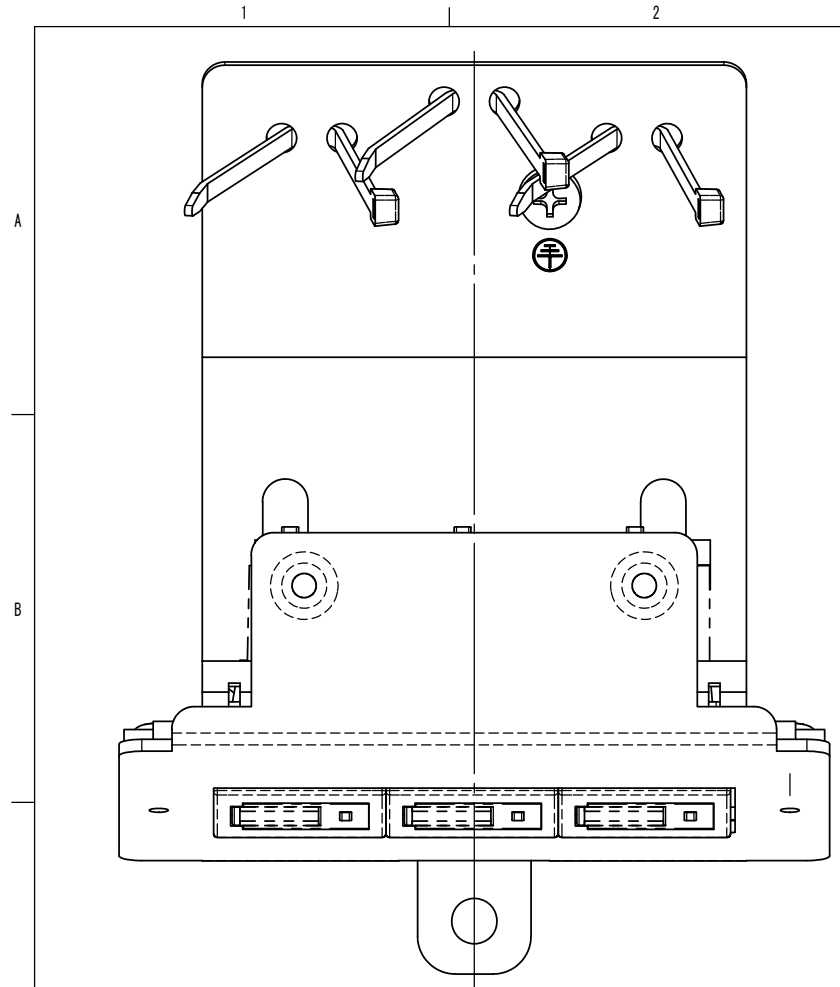


|    |              |                |                |
|----|--------------|----------------|----------------|
|    | 来 歴          | 担当             | 承認             |
| △x | 部材変更/H23-405 | 23.11.13<br>塚原 | 23.11.15<br>西村 |



注1. 本図は実装状態を示し、⑤CAT6Aモジュラジャックは添付品です。配線ケーブル圧接後、④JISプレート用アダプタに本図指示通り取付けて下さい。

| 数量 | 項目 | 図番 | 品名            | 材料 | 処理 | 寸法&記事       |
|----|----|----|---------------|----|----|-------------|
| 2  | -  |    | サラネジ          |    |    | M4×9<br>添付品 |
| 1  | 7  |    | アースネジ         |    |    | M4×6        |
| 3  | 6  |    | インシュロック       |    |    |             |
| 3  | 5  |    | CAT6Aモジュラジャック |    |    | 添付品         |
| 3  | 4  |    | JISプレート用アダプタ  |    |    |             |
| 2  | 3  |    | ナベネジ          |    |    |             |
| 1  | 2  |    | 3口用取付枠切断図     |    |    |             |
| 1  | 1  |    | CER-Y取付板      |    |    |             |

|                       |                        |                        |                        |               |      |                |               |                 |
|-----------------------|------------------------|------------------------|------------------------|---------------|------|----------------|---------------|-----------------|
| 承認<br>2023.02.20   西村 | 検 図<br>2023.02.20   島村 | 製 図<br>2022.12.15   塚原 | 設 計<br>2022.12.15   塚原 | 名 称<br>CER183 | 関連事項 | 図 番<br>3F9060C | フォーマット<br>DXF | 三角法<br>尺 度<br>× |
| <b>株式会社TERADA</b>     |                        |                        |                        |               |      |                |               |                 |