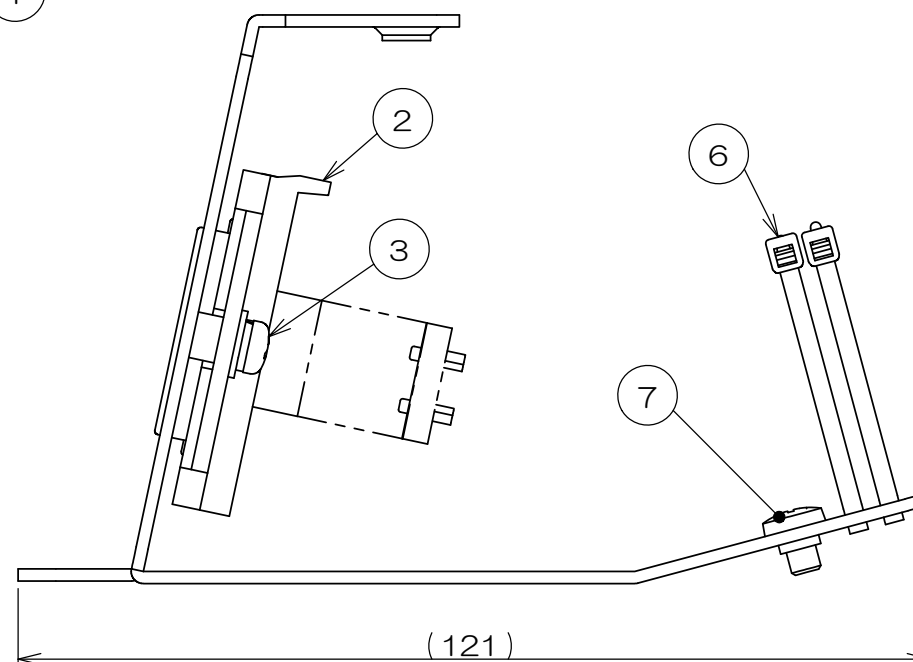
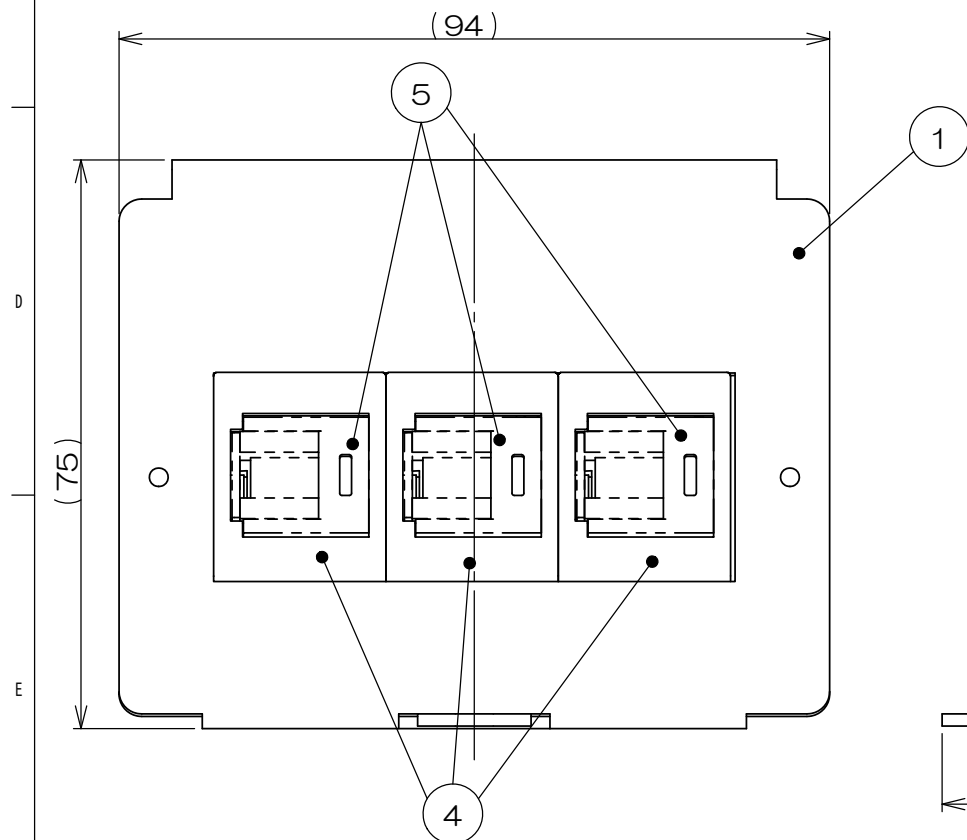
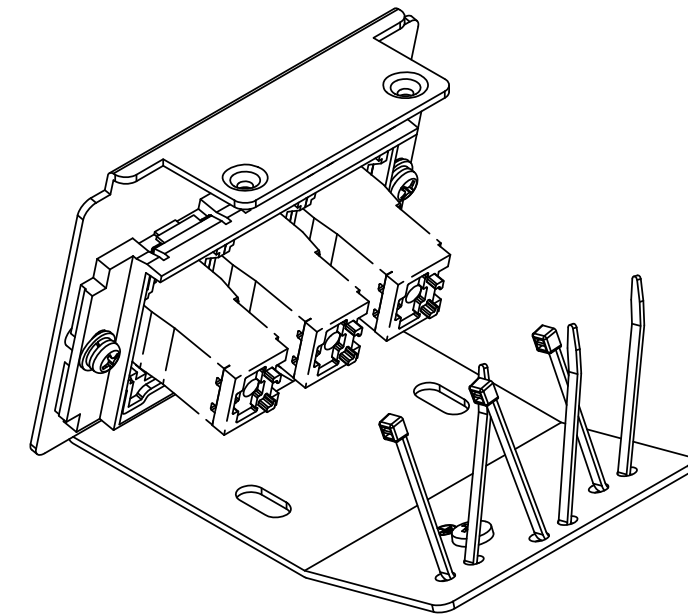
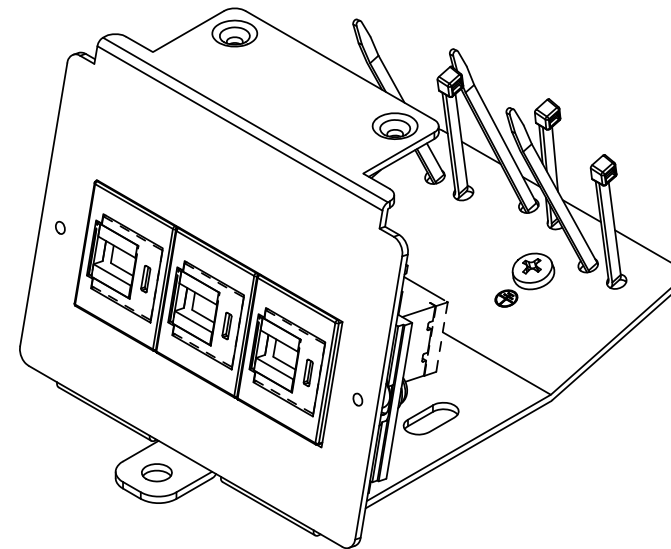
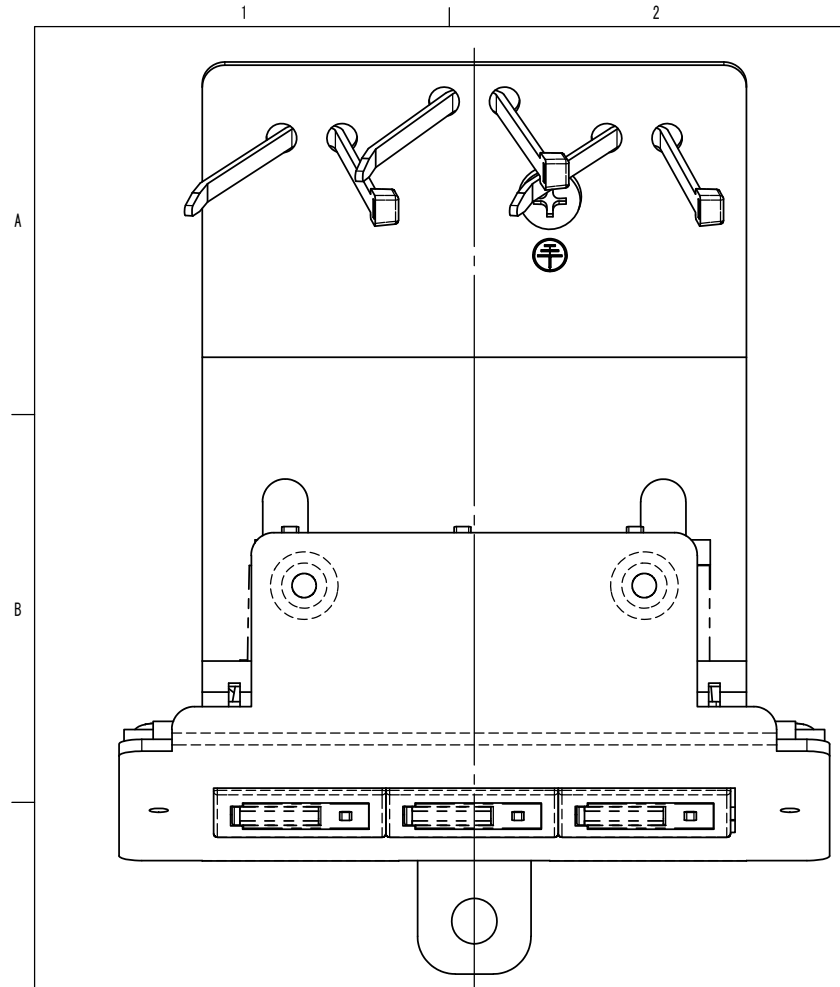


	来 歴	担当	承認
△x	部材変更/H23-405	23.11.13 塚原	23.11.15 西村



注1. 本図は実装状態を示し、⑤CAT6モジュラジャックは添付品です。
配線ケーブル圧接後、④JISプレート用アダプタに本図指示通り取付けて下さい。

数量	項目	図番	品名	材料	処理	寸法&記事
2	-		サラネジ			M4×9 添付品
1	7		アースネジ			M4×6
3	6		インシュロック			
3	5		CAT6モジュラジャック			添付品
3	4		JISプレート用アダプタ			
2	3		ナベネジ			
1	2		3口用取付枠切断図			
1	1		CER-Y取付板			

承認 2023.02.20 西村	検 図 2023.02.20 島村	製 図 2022.12.15 塚原	設 計 2022.12.15 塚原	名 称 CER093	図 番 3F9059C	フォーマット DXF	三角法 尺度 ×
株式会社TERADA							